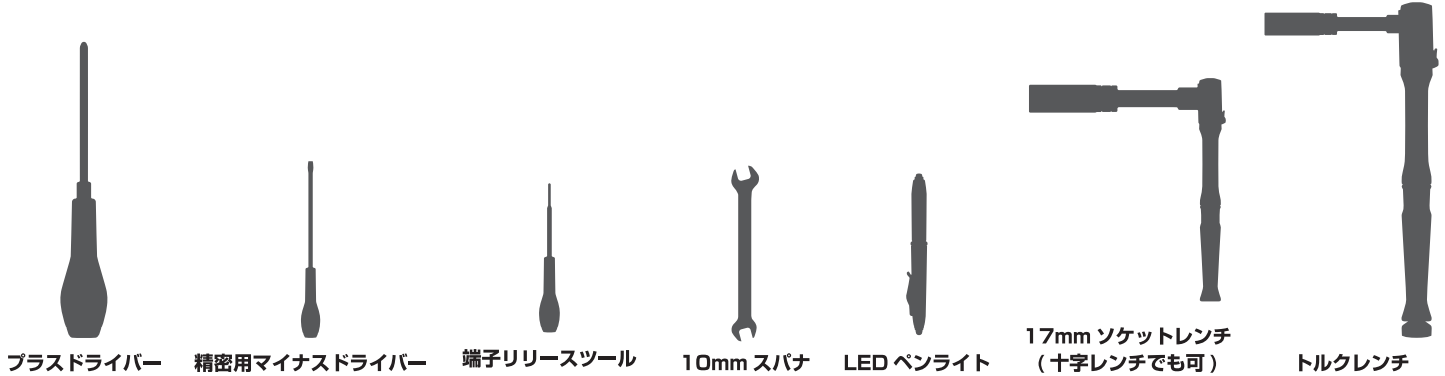


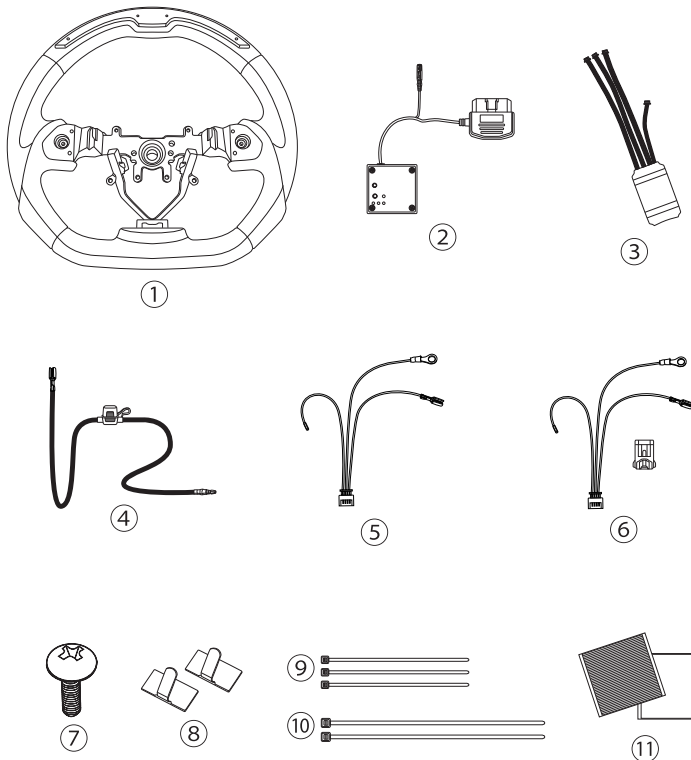
DAMD パフォーマンス ステアリングホイール DPS358-D(L) 取付手順 及び通信システム結線説明書

必要工具



- * 取付け時のご注意 ***
- 必ず平坦な場所で取付けを行って下さい。
 - ステアリングはタイヤが真っ直ぐになるように調整してからイグニッションスイッチ OFF にし、作業に取り掛かってください。
 - エアバッグを外した状態でイグニッションスイッチ ON にすると警告が出る場合がございます。この場合は、エアバッグを戻しエンジンをかけて時間をおくと初期状態に戻ります。

- 車両側及びステアリング側の DAMD パフォーマンス ステアリングホイールへの電源取付につきましては、車種・年式・グレード等で空きコネクタの位置が異なる場合がありますので、テスターで車両側及びステアリング側の空き端子の導通を確認してから、メス端子をコネクタに挿入して下さい。



構成部品		
NO	部品名	数量
①	DPS*1 本体	1
②	OBD II コネクタ・Wi-Fi 送信部	1
③	Wi-Fi 受信部	1
④	電源ハーネス (ヒューズ付き)	1
⑤	ステアリング側 電源ハーネス【ST-3 用】	1
⑥	ステアリング側 電源ハーネス【ST-4 用】	1
⑦	M5×15 ボルト (アース用)	1
⑧	固定用フック	2
⑨	結束バンド (小)	3
⑩	結束バンド (大)	2
⑪	マジックテープ (オス・メス SET)	1

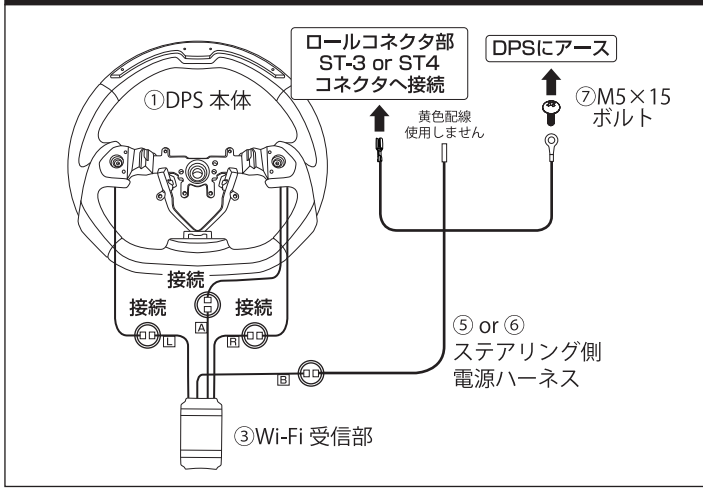
*1:DPS=DAMD パフォーマンス ステアリングホイール

別途必要部品

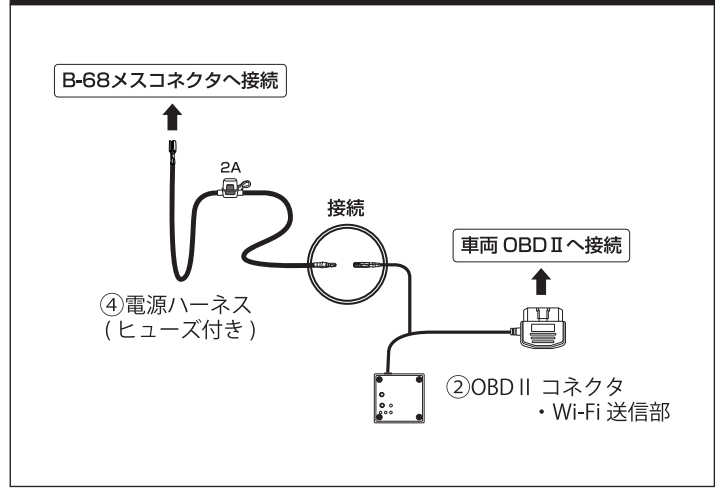


ロールコネクタの純正品番が 83196FG-000 の車両 (ステアリング にサテライト スイッチ付き・クルーズコントロール スイッチ付き車両) に当製品を装着の場合は、別途：純正品番【83196AG060】が必要となりますので、製品装着前にご用意下さい。

受信部配線概要図



送信部配線概要図



DPS358D(L)受信部 / 送信部 電源 接続位置

*ステアリングスイッチ及びロールコネクタの種類により、電源取出し位置が異なりますので下記を参考の上、ご確認ください。

1.純正品番ロールコネクタ83196FG-000 (コネクタ下側の6極コネクタ無し) の場合。

サテライトスイッチ (オーディオコントロール) 及びクルーズコントロールスイッチが無い場合、又はクルーズコントロールのみの場合は、送信部電源ハーネスは、**B68コネクタ [1番ピン]** に接続・受信部電源ハーネスは、**ST-3 [1番ピン]** に接続。

2.純正品番ロールコネクタ83196FG-000 (コネクタ下側の6極コネクタ無し) の場合。

ステアリングにサテライトスイッチがある場合は、送信部電源ハーネスは、**B68コネクタ [4番ピン]** に接続・受信部電源ハーネスは、**ST-3 [6番ピン]** に接続。

3.純正品番ロールコネクタ83196FG-000 (コネクタ下側の6極コネクタ無し) の場合。

ステアリングにサテライトスイッチ付き及びクルーズコントロール付きの場合は、**純正品番ロールコネクタ83196AG060に交換し** 送信部電源ハーネスは、**B68コネクタ [7番ピン]** に接続・受信部電源ハーネスは付属のカプラーを利用して、**ST-4 [6番ピン]** に接続。

4.純正品番ロールコネクタ83196AG060 (コネクタ下側に6極コネクタがある場合)

送信部電源ハーネスは、**B68コネクタ [7番ピン]** に接続・受信部電源ハーネスは、**ST-4 [6番ピン]** に接続。

*上記配線概要図及び電源接続位置を参考に、取付作業全体の工程を理解してから作業して下さい。

製品装着準備 (受信部配線)

手順 1: 別紙 SS358-D(L) 取付説明書を参考に、車両に装着されている純正ステアリングを取外します。

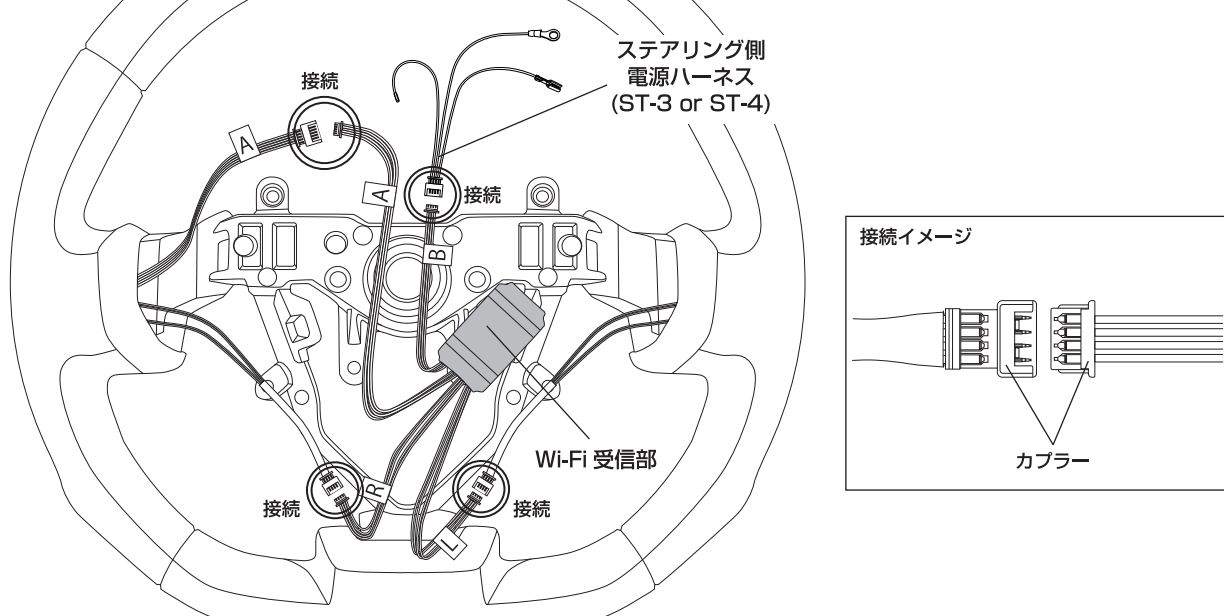
手順 2: ①DAMD パフォーマンス ステアリングホイール (以降 DPS) 裏側から出ている配線と、③Wi-Fi 受信部の配線を接続します。

Wi-Fi 受信部の [L][R] 表記の配線と、DPS 裏側左右から出ている赤・青配線コネクタを接続します。[L]には装着した時の助手席側 (左) と接続し、[R]には装着した時の運転席側 (右) を接続します。さらに Wi-Fi 受信部の A 表記の配線と、DPS 裏側から出ている [A] 表記の配線と接続します。【下図参考】

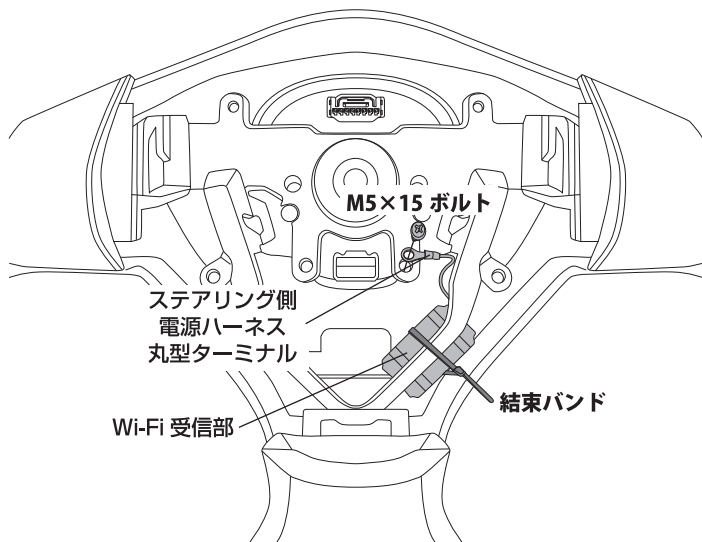
手順 3: 手順 2 にて接続した Wi-Fi 受信部の [B] 表記の配線と、付属の⑤⑥ ステアリング側 電源ハーネスを接続します。

上記の **DPS358D(L) 受信部 / 送信部 電源 接続位置** を参考に、適合したステアリング側 電源ハーネスを接続します。【下図参考】

(DPS裏側)



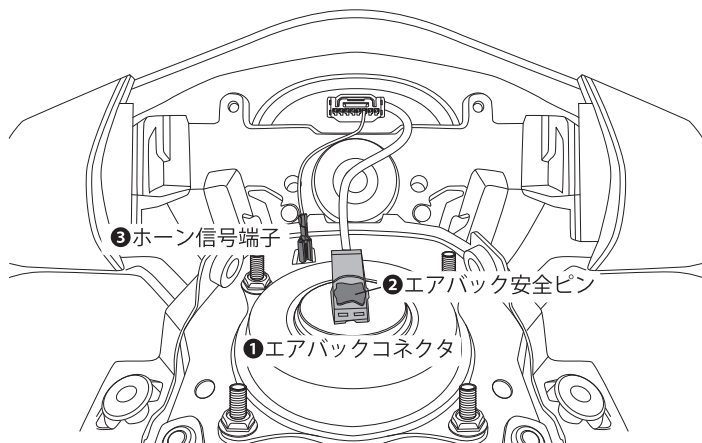
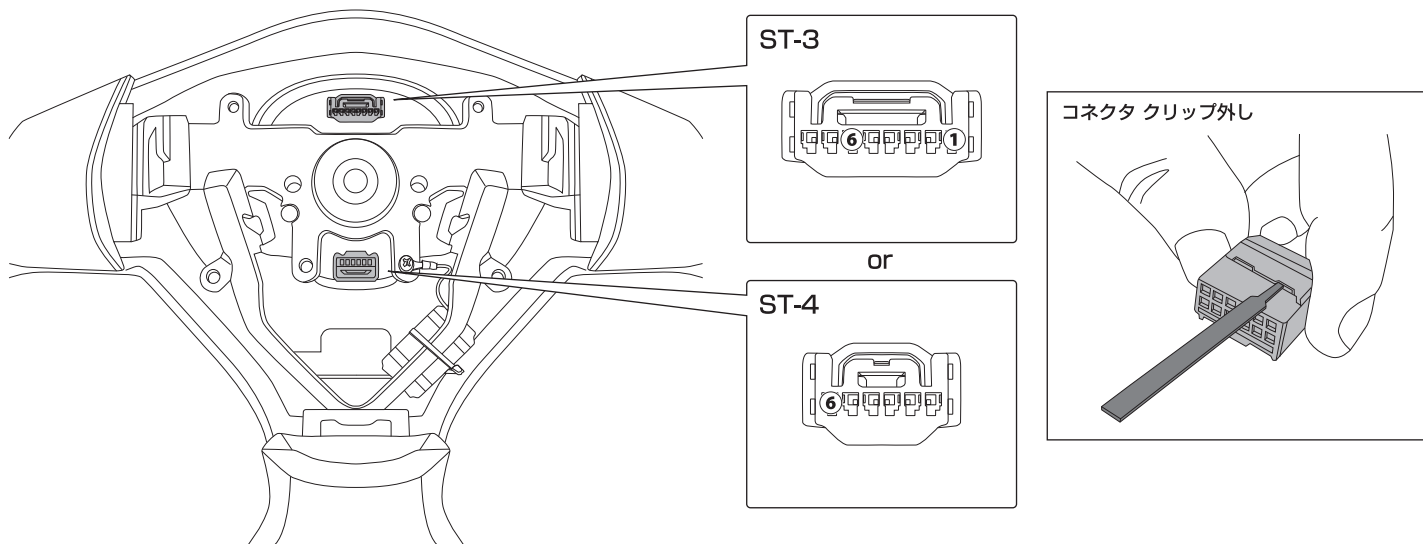
製品装着 (DPS/受信部)



手順 4: 先の手順にて接続した各ケーブルハーネスと③Wi-Fi 受信部をエアバックのホーンスプリング部分に噛み込まないようにまとめて、DPS ダイキャスト部分よりも前に配線類が出ないように付属の⑨結束バンド(小)／⑩結束バンド(大)を使用して固定し、手順 1 にて取外した純正ステアリングからステアリングスイッチ・バックカバー等に移設したら、別紙 SS358-Z 取付説明書を参考に、DPS を車体へ取付ます。

手順 5: 手順 3 にて DPS と接続した電源ハーネスのアース線(黒の丸型ターミナル)を DPS 中央部 右側に付属の M5×15 ボルトにて固定します。

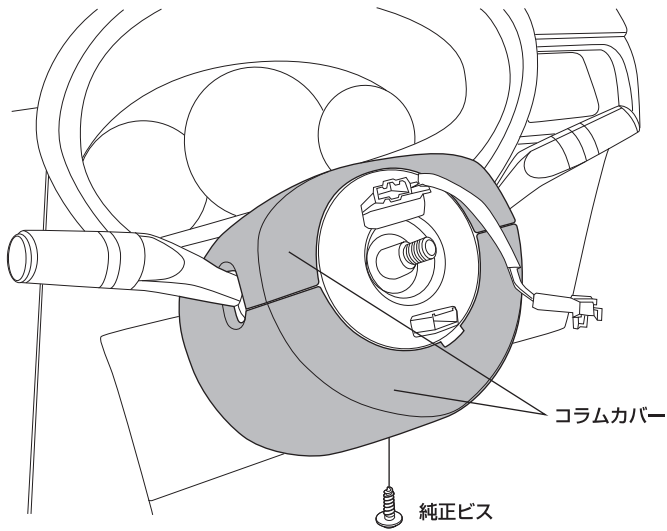
手順 6: 本書 2 ページの **DPS358D(L) 受信部 / 送信部 電源 接続位置** 内容に従って、⑤⑥ ステアリング側 電源ハーネスの赤端子をロールコネクタの ST-3 or ST-4 へ接続します。ステアリングスイッチ側のコネクタのクリップ嵌合(カンゴウ)を精密ドライバー等で外し、電源ハーネスの赤端子を電源供給部に挿入したらクリップの嵌合を戻して、コネクタをロールコネクタに接続します。



手順 7: エアバックコネクタ及びホーン信号端子をエアバックに取付け、DPS にエアバックを取付けます。

* 戻す順番は、①エアバックコネクタ→②エアバック安全ピン→③ホーン信号端子の順番で戻して下さい。

製品装着準備 (送信部)



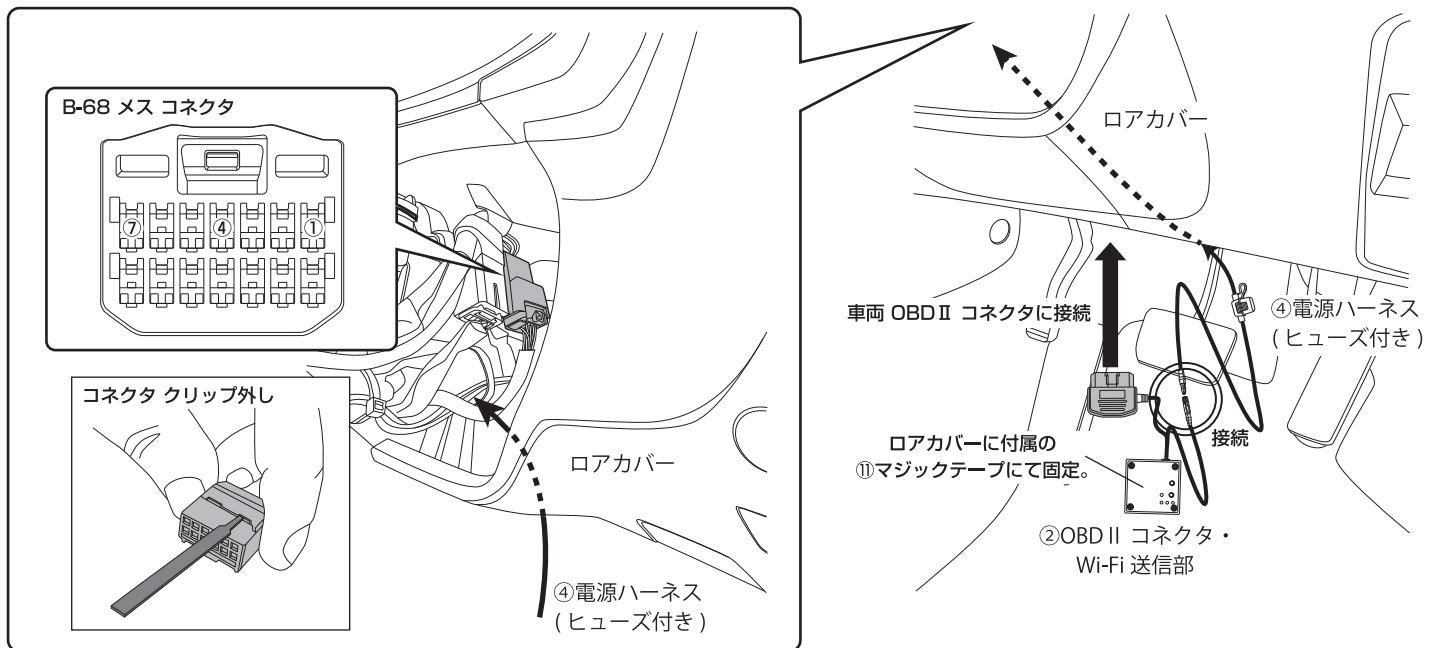
手順 8: ステアリング コラムカバー下のビスを外し、チルトレバーを下げて、ステアリング コラムカバーを取外します。

* 図は、説明の為にステアリングが無い状態です。実際にはステアリングが装着されている状態ですので、ご了承下さい。

製品装着 (送信部)

手順 9: 付属の②OBD II コネクタ・Wi-Fi 送信部のギボシ端子 (メス) と、付属の④電源ハーネス (ヒューズ付き) のギボシ端子 (オス) を接続し、④電源ハーネス (ヒューズ付き) のコネクタ端子側をロアカバー内を通して、B-68 コネクタ付近まで引込みます。次に、②OBD II コネクタ・Wi-Fi 送信部の OBD コネクタ部分を、車両の OBD II コネクタに接続します。(OBD II コネクタは、ブレーキペダル真上位の位置にあります。)

手順 10: 本書 2 ページの **DPS358D(L) 受信部 / 送信部 電源 接続位置** 内容に従って、手順 9 にて引込んだ④電源ハーネス (ヒューズ付き) のコネクタ端子を B-68 コネクタへ接続します。B-68 コネクタのクリップ嵌合 (カンゴウ) を精密ドライバー等で外し、電源ハーネスのコネクタ端子を電源供給部に挿入したらクリップの嵌合を戻します。



手順 11: 各配線を付属の⑨結束バンド (小) / ⑩結束バンド (大) を使用してまとめ、②OBD II コネクタ・Wi-Fi 送信部を付属の①マジックテープを使用してロアカバーに固定します。

手順 12: 別紙 SS358-D(L) 取付説明書にて取外した車両バッテリーを復元し、イグニッションボタンでエンジンを始動させ DPS の作動確認を行います。作動確認が終わりましたら、取外したコラムカバーを戻して作業終了です。

* 別紙の取扱説明書に従い (チャンネル設定・精度調整・G センサー設定・ピーク回転数の設定等) 各設定を行って下さい。

DPS には展示モード・デモモード・通常モードの作業環境がプリセットされています。

- 初期の設定は、展示モード (ステアリング側の受信送信機に 12V を通電すると自動で各表示項目を順に作動しながら表示していきます。)
 - デモモードは、(ステアリング側の受信送信機に 12V を通電すると左右の操作ボタンで各ファンクションを操作する事が出来ます。)
 - 通常モードは、車両に装着した状態でステアリング側の送受信機と車両側の送受信機が Wi-Fi にてペアリングした状態で作動します。
 - 初期設定からデモモード → 通常モードに変更するには、ステアリングの左右のボタンを同時押ししながら、車両のスターターボタンを押す事で切替え出来ます。
 - 誤作動を防ぐ為に、1 人では切替えが出来ない構造となっています。ドライバーとアシスタント 2 人で設定して下さい。
 - 順次各モードに切替わります。Wi-Fi がペアリングしない場合はスターターボタンのスタート・ストップを繰り返して下さい。
- * 車両の外部環境の電気ノイズ、電波障害などにより Wi-Fi がペアリングしない場合は、車両を移動して再度行って下さい。

* お取り付けに関するご不明な点が御座いましたら、弊社までお問い合わせ下さい。

DAMD Inc.

株式会社 ダムド
〒242-0001 神奈川県大和市下鶴間45-1
TEL.046-271-5599 FAX.046-272-2266
<http://www.damd.co.jp>