

Side Skirt サイドスカート

プライマー (N200 PAC) ⚠️ 取扱注意

- 塗布後は10分以上乾燥させてください。
- 塗布する際、貼り付け箇所からプライマー液がはみ出さないように注意して下さい。
- はみ出した場合は脱脂剤で素早く拭取して下さい。はみ出したままにしておくと黄色く変色する場合があります。

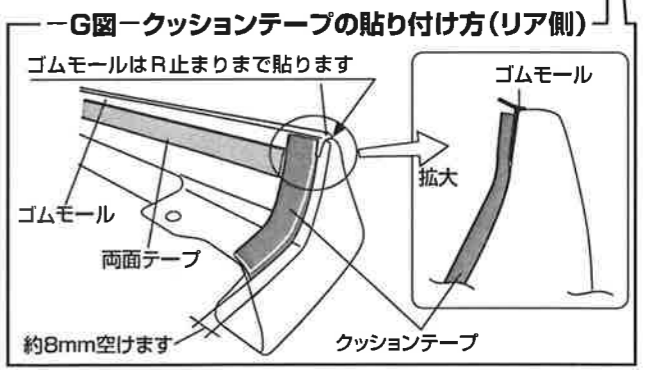
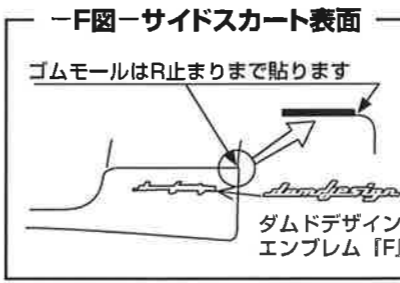
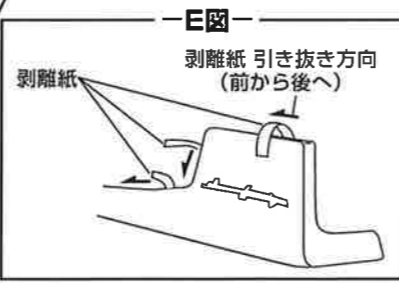
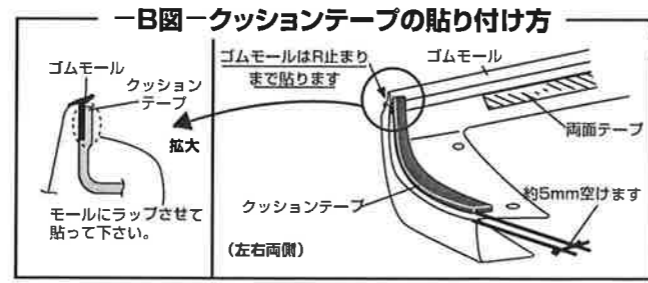
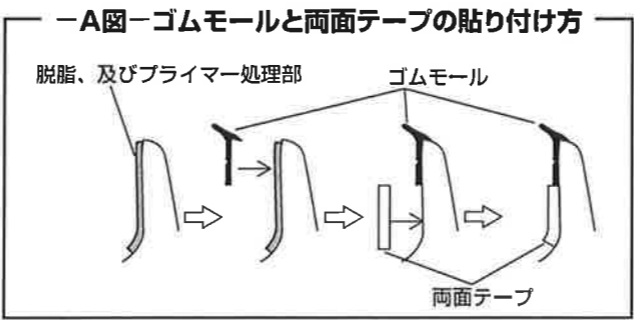
■ ご注意 ■

この度は当製品をお買い上げ頂き誠にありがとうございます。取付作業を行なう前に必ず製品の仮合わせ及び付属品の確認を行なってください。また、下記注意事項を必ず読み、安全に作業を行なって下さい。

1. 本製品を取付ける際には、車両を必ず平らな場所に止めて作業を行なってください。
2. サイドブレーキを引き、必ずエンジンを停止させてください。
3. 両面テープ、モール等を貼り付ける場合には、本製品貼付面及び車両側貼付面を必ずホワイトガンソリン等の脱脂材で清掃してください。また両面テープ貼付け後、24時間以内の洗車は絶対に避けて下さい。(剥がれの原因になります)
4. 両面テープ、モール等の再使用はしないでください。
5. 特に気温の低い日、雨等の湿気の多い日に取り付ける場合には、ドライヤーで両面テープ貼付面を温め、乾燥させてから貼り付けてください。
6. プライマーを使用する場合には、必ず注意事項を読み作業を行なってください。
7. 電装品が関係する商品の場合には必ずバッテリーのマイナス端子を外し、作業を行なってください。

サイドスカート取り付け手順

1. 商品を塗装・取り付ける前に必ず車両に仮合わせを行なってください。
2. 両面テープ貼付面をホワイトガンソリン等で脱脂し、PACプライマーで処理をしてください。
3. サイドスカートを前後の隙間が均等になるように車両に仮合わせをし、車両下面よりタッピングスクリュー「A」穴位置にマーキングをし、3mmのドリルで穴を開けます。(片側7箇所、左右合計14箇所)
4. サイドスカートのC図貼付け位置に両面テープ「D」、ゴムモール「C」、クッションテープ「B」をA図の貼り方で貼り付けます。
5. 両面テープ「D」の剥離紙の端を約5cmほど剥がし、サイドスカートの表面にマスキングテープ等で仮止めします。(E図参照)
6. サイドスカート本体を車両に取り付け、両面テープ「D」の剥離紙を車両後方向に剥がし、サイドスカート本体の上からよく圧着します。(E図参照)
7. 車両下面から付属のタッピングスクリュー「A」を取り付け、締め込みます。
8. 付属品のダムドデザインインプレムを指定位置に貼り付けます。(F図参照)



部品構成表

A	タッピングスクリュー 4×16	14	D	両面テープ t2.0 幅10mm	2
B	クッションテープ	2	E	PACプライマー (N-200)	1
C	ゴムモール (ブラック、グレー)	各2*	F	ダムドデザインインプレム	2

*塗装済品のゴムモールは、黒またはグレーの1色のみ付属されます。未塗装品のゴムモールは、黒・グレーの各1色ずつ付属されますので、塗装色により選択してください。