

# STYLING EFFECT CX-3 [ DK5FW / DK5AW ]

取付説明書

**DAMD**  
Styling Effect

■ 取り付け前に必ずお読み下さい ■

この度は当製品をお買上げ頂き誠にありがとうございます。取付作業を行なう前に必ず製品の仮合わせ及び付属品の確認を行なって下さい。また、下記注意事項を必ず読み、安全に作業を行なって下さい。

- エンジンがかかっている状態では絶対に作業を行なわないで下さい。 ● 必ず塗装前に仮合わせを行い、取り付け位置の確認を行なって下さい。塗装後のクレーム等は対応出来ません。
- 本製品を取り付ける部分は汚れや埃を取り除いて下さい。 ● 作業は2名以上の複数名で行なうことをお奨めします。 ● ゴムモール、両面テープ等の接着部分は必ず脱脂作業をし、付属のプライマーを塗布して下さい。
- プライマーの効果を発揮させる為、塗布後に常温で10分程度放置し乾燥させて下さい。 ● 両面テープは外気温が15℃以下になると接着力が低下しますので、必要があれば両面テープ及び被接着面をドライヤーなどで温めてから施工して下さい。
- 付属のプライマーは塗装面を黄変させますので接着面以外はマスキングをし、はみ出したプライマーは速やかにアルコールなどで完全に拭き取って下さい。
- ボディーコートされている車両は接着効果が十分に発揮出来ない場合があります。接着部分のボディーコートを剥離することをお奨めします。
- 両面テープの接着時は圧着を十分に行なって下さい。(目安5kgf/m<sup>2</sup>)。尚、施工後24時間は洗車や高速走行は控えて下さい。

プライマー (K500 PAC)

取扱注意

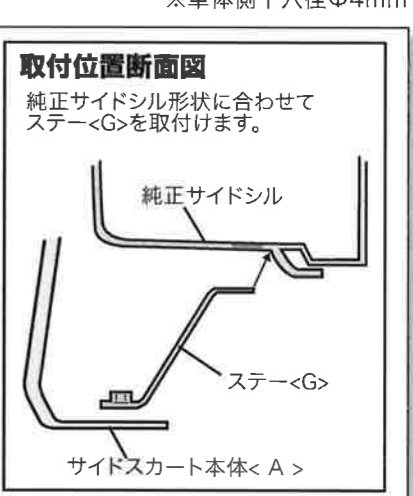
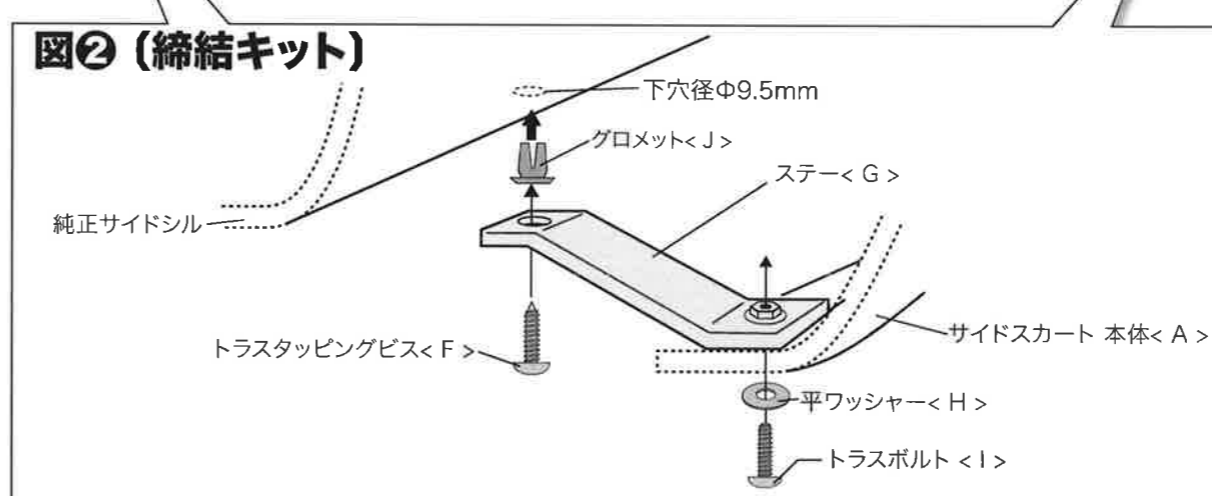
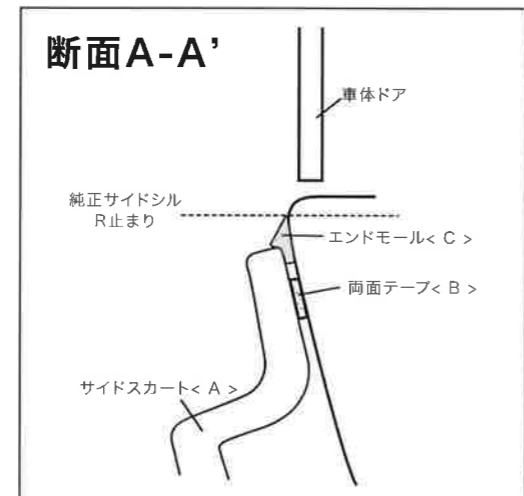
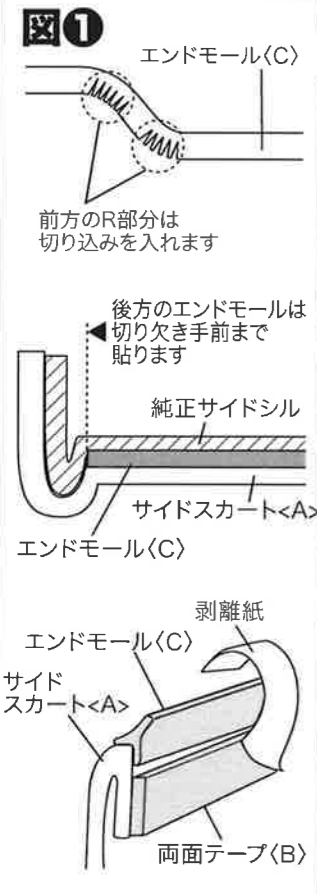
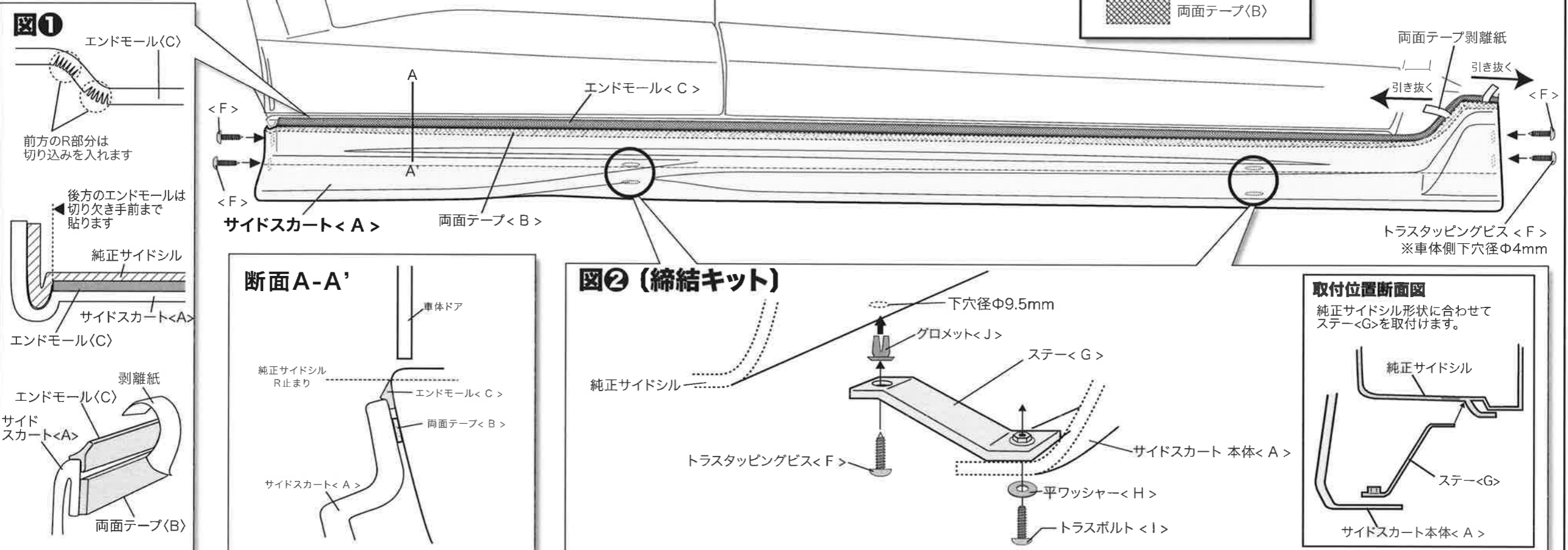
- 塗布後は10分以上乾燥させて下さい。
- 塗布する際、貼り付け箇所からプライマー液がはみ出さないように注意して下さい。
- はみ出した場合は脱脂剤で素早く拭取って下さい。はみ出したままにしておくと黄色く変色する場合があります。

## Side Skirt

## サイドスカート

▲ 塗装及び本取付前に必ず仮合わせを行なってください。

1. 純正サイドシルとサイドスカート< A >裏面の両面テープ< B >及びエンドモール< C >の貼付け面を脱脂剤で入念に脱脂してください。  
脱脂後、PACプライマー< D >を塗布して十分に乾燥させてください。(PACプライマーが貼付面よりはみ出さないようマスキングテープで保護してください。)
2. 図①を参考にサイドスカート< A >裏面に両面テープ< B >エンドモール< C >を貼付けます。
3. 図②(締結キット)をサイドスカート< A >に取付けます。断面A-A'図と取付位置断面図の位置を参考にサイドスカート< A >をセットします。(マスキングテープ等で仮止め)
4. 下図サイドスカート拡大図を参照してタイヤハウス前後のタッピングビス< F >の穴位置(片側4ヶ所:下穴径Φ4mm)及び図②下面図取付穴(片側2ヶ所:下穴径Φ9.5mm)をマジックペン/ポンチ等で車体側へマーキングします。
5. サイドスカート< A >を外し、「4」でマーキングした各穴位置をドリルにて穴開けします。(タイヤハウス前後4ヶ所LH/RH、8ヶ所:下穴径Φ4mm、サイドシル下面2ヶ所LH/RH 4ヶ所:下穴径Φ9.5mm※下穴は必ず正確に開けて下さい。)  
穴開け後、図②のグロメット< J >を純正サイドシル下面へ取付けます。
6. 図①を参考に両面テープ剥離紙を端より3~4cm剥がし、車体にセットします。この時、タイヤハウス前後/サイドシル下面のビスを仮固定します。(3回転程度)
7. 全体とのクリアランスやバランスに注意し、両面テープ< B >の剥離紙を引き抜きながら十分に圧着します。
8. タイヤハウス前後/サイドシル下面の各ビスを本締めして取付完了です。
9. ラインテープは別紙を参考に貼り付けてください。



構成部品	A	サイドスカート 本体	左右	E	ラインテープ 2.5m (予備x1本)	2	I	トラスボルト M6x15	4
	B	両面テープ t1.2mmx2m	2	F	トラスタッピングビス M5x16mm	12	J	グロメット	4
	C	エンドモール (黒)	2	G	ステー	4			
	D	PACプライマー K500	1	H	平ワッシャー M6	4			

**DAMD Inc.**  
株式会社 ダムド  
〒242-0001 神奈川県大和市下鶴間45-2  
TEL.046-271-5599 FAX.046-272-2266  
http://www.damd.co.jp