

**本書は作業終了時に、必ずお客様にお渡しください。**

この度は、ダムド「リアアンダープロテクター」をお買い上げ頂き、誠にありがとうございます。  
 本書は、お客様が安全に当商品をご使用頂くために必要な、注意事項等を記載しておりますので、商品をご使用になられる前に、必ずお読みくださいますようお願い申し上げます。  
 また、必要なときにいつでもご覧になれますよう、大切に保管しておいてください。



### 注意

※この説明書に記載されている注意事項および、本文中の【注意】は取付け/取扱いに関する安全事項ですので必ず厳守してください。記載事項を厳守しなかった為に発生した不具合などについては、責任を負いかねる場合があります。

- ①当商品は、保安基準の検査項目に関わる装置です。商品を正しく装着し正常に機能させるためにも、取付けは作業に適した自動車整備事業所に依頼してください。
- ②適合車種に合致していない車両への取付けは、絶対に行なわないでください。
- ③当商品の加工・改造・分解は絶対に行なわないでください。
- ④商品の取付状態も含め、いつも正常な状態を保つよう、必要に応じて車両の点検を行なってください。また、当商品を装着後、車両に異常を感じた場合は、直ちに車両を安全な場所に移動させ点検を行なってください。異常が発生したまま運転を継続しないでください。

#### 【プライマーに関して】

- ①塗布後は、十分に乾燥させてください。
- ②塗布する際、両面テープ貼付け部からプライマー液がはみ出さない様に注意してください。
- ③はみ出した場合は、脱脂剤で素早く拭き取ってください。はみ出したままにしておくと黄色く変色する場合があります。

#### 【両面テープに関して】

- ①両面テープ貼付け面および車両側貼付け面を脱脂剤で汚れ、油脂等をきれいに拭き取ってください。
- ②特に気温の低い日や湿気の多い日に取付ける場合は、ドライヤー等で貼付け面を暖めてから貼付けてください。
- ③両面テープは、再使用しないでください。
- ④両面テープ貼付け後、24時間以内の洗車は絶対に避けてください。

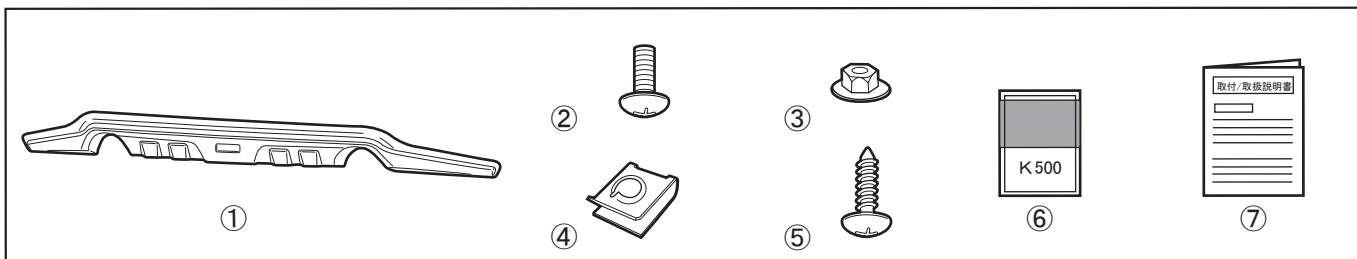
#### 【リアアンダープロテクターに関して】

- ①当商品の取付けは、必ず付属パーツをご使用ください。
- ②自動洗車機などは、商品の破損を招く恐れがありますので、絶対に使用しないでください。
- ③リアアンダープロテクター下端と地面との距離が近くなっています。段差、縁石、地下駐車場出入口、輪留めに干渉する恐れがありますので、破損しないよう注意してください。

■ 商品名	リアアンダープロテクター
■ 商品番号	DKD1V3300

■ 構成部品 ※装着する前に、下表に記す部品が同梱されているか、汚れ・傷・損傷がないことをご確認ください。

図番号	部品名	個数	図番号	部品名	個数
①	リアアンダープロテクター	1	⑥	プライマー (K500)	1
②	トラスビス	2	⑦	取付/取扱 説明書	1
③	ナット	2			
④	Uナット	2			
⑤	タッピングスクリュー	2			



#### ■ 必要な工具

脱脂剤・マスキングテープ・ドリルφ5

株式会社 ダムド

〒242-0001 神奈川県大和市下鶴間45-1  
 TEL.046-271-5599

## 1. 取付準備

- (1) リアバンパー下面の車両クリップ(2本)を取り外す。

- (2) リアアンダーカバーを固定している車両クリップ(2本)を取り外し、リアアンダーカバーを取り外す。

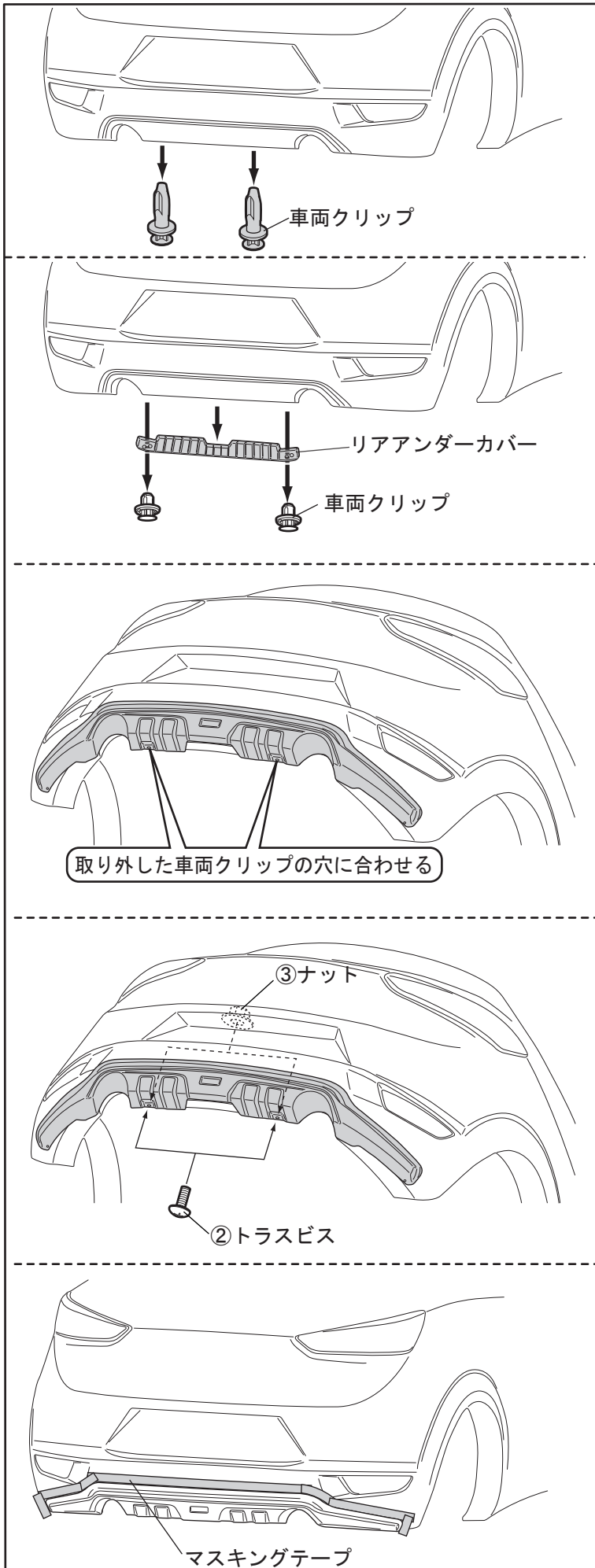


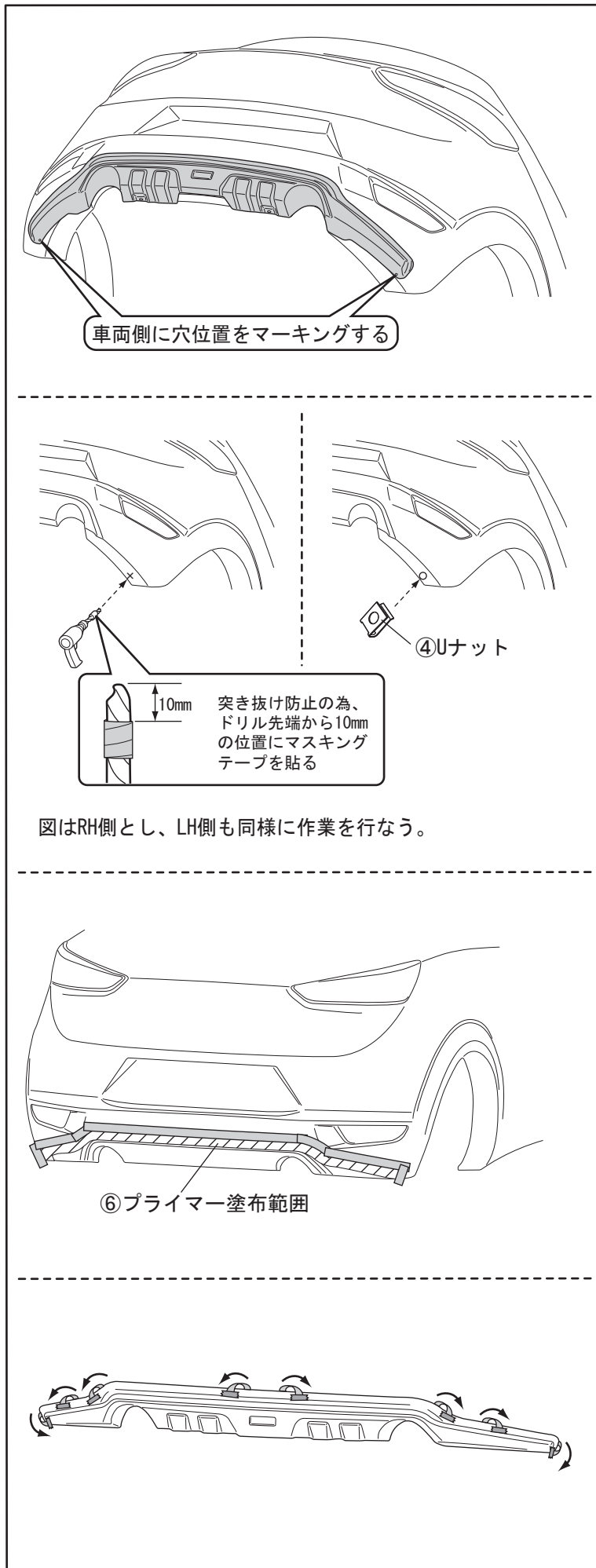
注意  
取り外したリアアンダーカバー・車両クリップは再使用しますので、紛失しないようご注意ください。

- (3) ①リアアンダープロテクターを左図の部位を基準として、リアバンパーに仮合わせをする。

- (4) ②トラスビス・③ナットを用いて①リアアンダープロテクターをリアバンパーに仮固定する。

- (5) ①リアアンダープロテクターの外周に合わせてマスキングテープを貼り付ける。





車両側に穴位置をマーキングする

④Uナット

10mm

突き抜け防止の為、  
ドリル先端から10mm  
の位置にマスキング  
テープを貼る

図はRH側とし、LH側も同様に作業を行なう。

⑥プライマー塗布範囲

(6) ①リアアンダープロテクター両端下面の穴位置を、ケガキ針などを用いてリアバンパーにマーキングする。

(7) ②トラスビス・③ナットを外し、①リアアンダープロテクターを外す。

(8) リアバンパー両端下面のマーキングした箇所、ドリルを用いてφ5の穴を開ける。

(9) ④Uナットを手順7で開けたφ5の穴に合わせ差し込む。

(10) マスキングテープの下30mmまでの左図斜線部分に⑥プライマーを塗布し、マスキングテープを剥がす。

**注意**

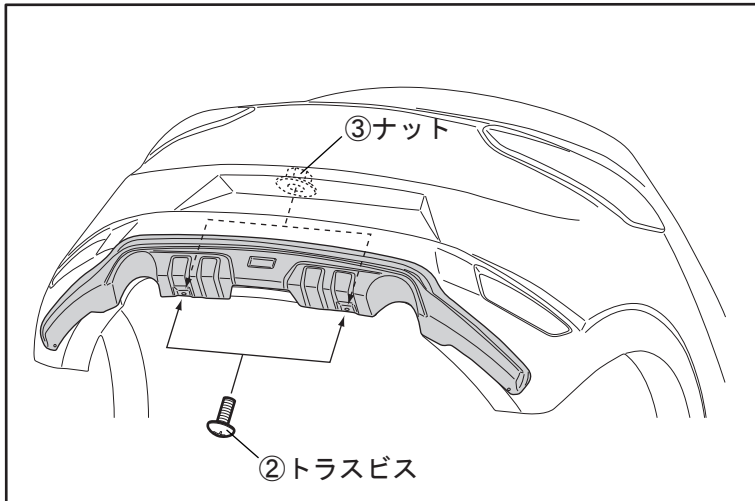
貼り付ける面の汚れ、油脂をきれいに拭き取ってから、必ずプライマーを塗布し乾燥させてから貼付け作業を行なってください。

**注意**

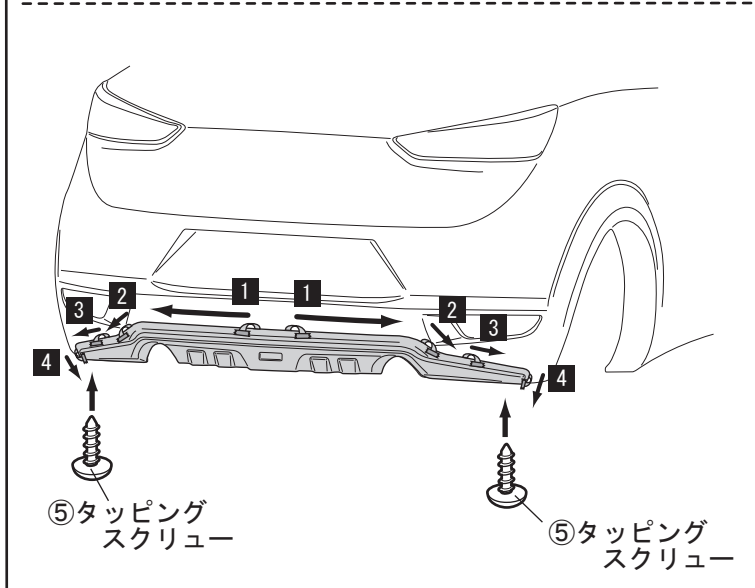
プライマーは、貼り付ける面以外に付かないように作業を行なってください。  
塗装の変色を起こす原因となります。

(11) ①リアアンダープロテクターの両面テープ離型紙を30mm程剥がし、表面に折り返しマスキングテープで貼り付ける。

## 2. 車両に取り付ける



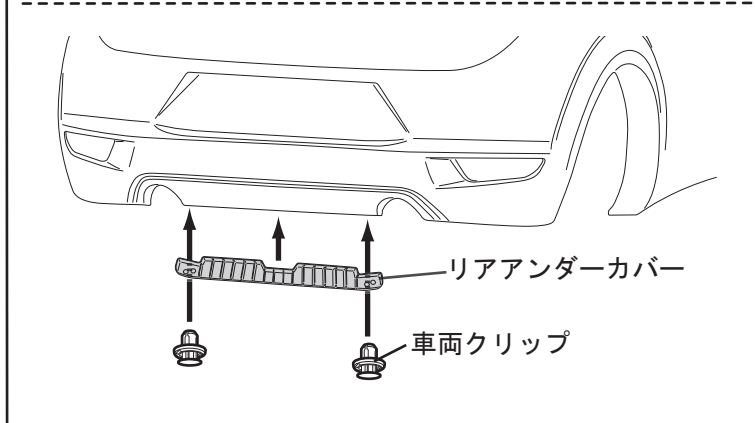
- (1) ①リアアンダープロテクターを、取り付け準備時と同じ要領で位置を合わせ、②トラスビス・③ナットで仮固定する。



- (2) ①リアアンダープロテクターを、車両に取り付けた④Uナットに合わせ⑤タッピングスクリューで仮固定する。

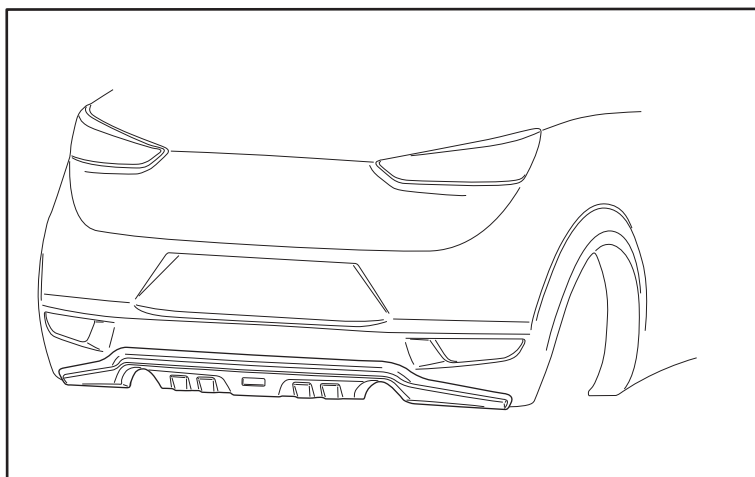
- (2) 両面テープ離型紙を**1**~**4**の順に引き抜きながら圧着する。

- (3) ⑤タッピングスクリューを本締めする。



- (4) リアアンダーカバーを取り付け、車両クリップで固定する。

## 3. 取付確認



- (1) ①リアアンダープロテクターを再圧着し、しっかりと取り付けられている事を確認して作業終了です。

お疲れさまでした。