

STYLING EFFECT

CX-3i DK5FW/DK5AW I
DEMIOi DJ3FS/DJ5AS/DJ3AS/DJ5FS/DJLFS I

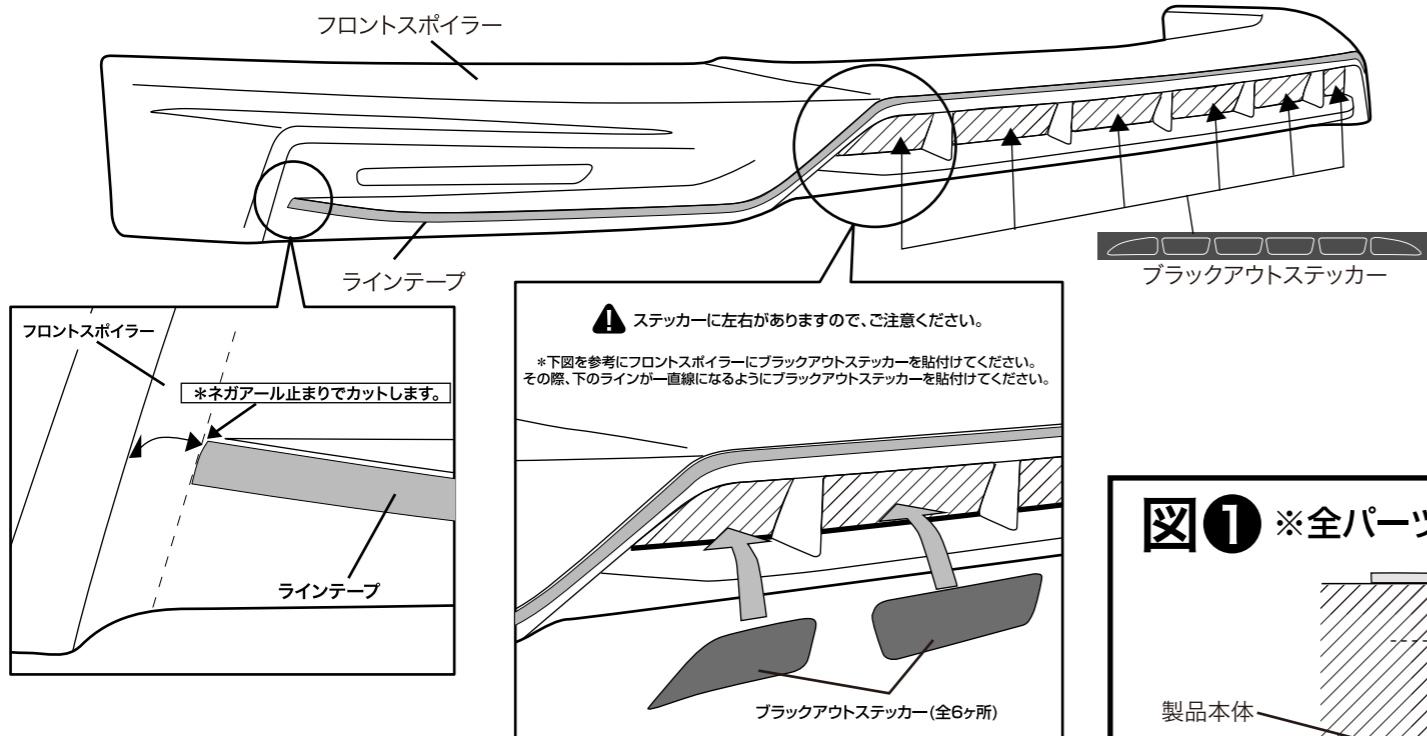
取付説明書

DAMD
 Styling Effect

ラインテープ / ブラックアウトステッカー貼付け

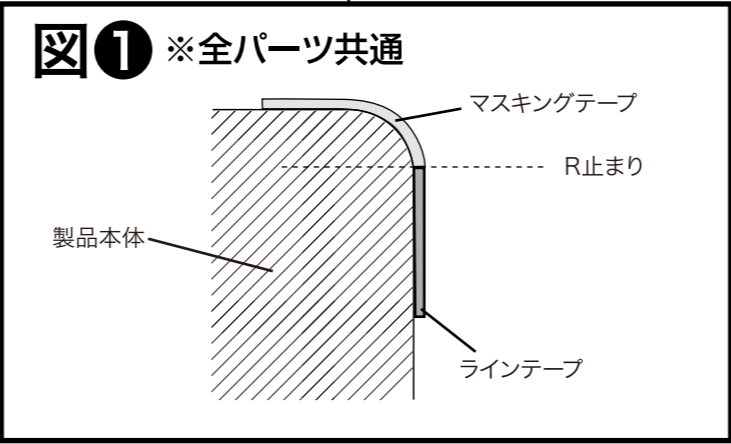
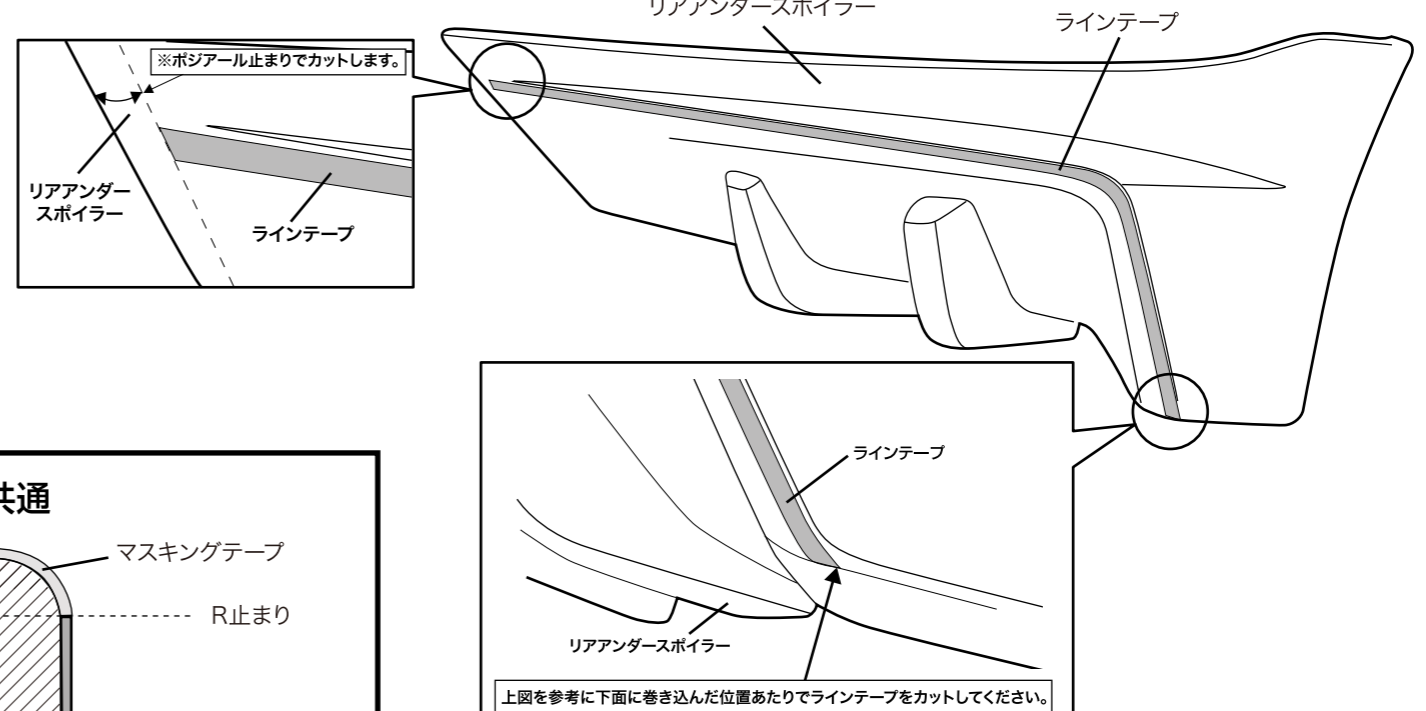
1. 各パーツの貼付面を脱脂剤で入念に脱脂してください。
2. 図①を参考にラインテープの貼付け目処位置をマスキングテープ等を使用して仮決めを行います。※全パーツ共通
3. 各パーツ下図の取付要領を参照しながら全体のバランスを確認し、ラインテープを貼付けてください。

フロントスポイラー



リアアンダースポイラー

※反対側も同様に作業を行ってください。



サイドスカート

※反対側も同様に作業を行ってください。

