

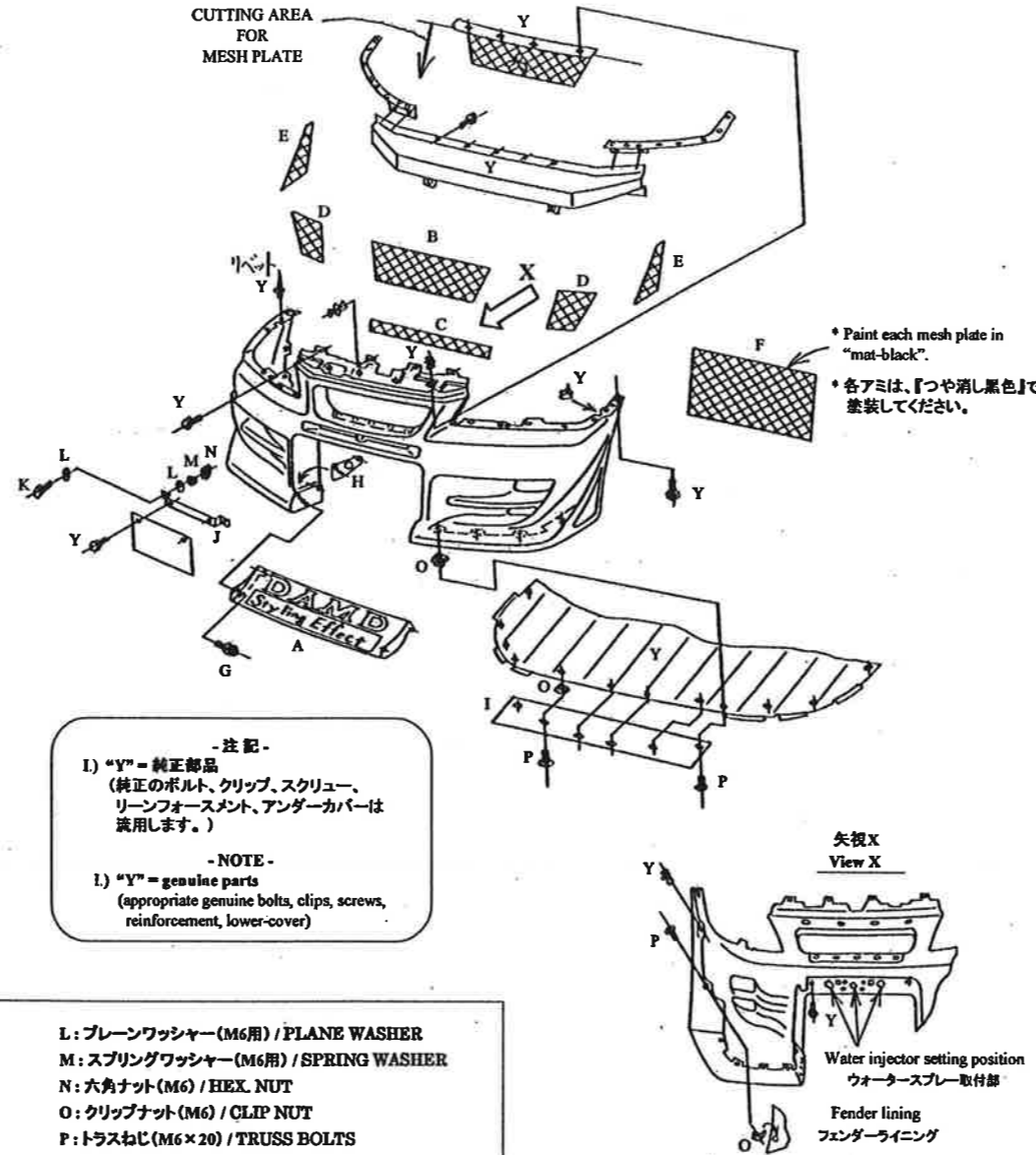
LANCER for EVOLUTION VII

Front bumper installation manual フロントバンパー 取付説明書

DAMD
Styling effect

- ① ナンバープレートをはずします。
- ② 純正バンパーをリーンフォースメントごとはずします。(ボルト、クリップ等は再使用します。)
- ③ フロントバンパーに付属のセンターフラップを取付けます。(取付角度は任意で決めて下さい。)
- ④ 純正バンパーから各リーンフォースメントをはずし、フロントバンパーに付替え、付属のリベットで固定します。(バンパーアッパーリーンフォースメントに付いているネットは全て切り取って付属のネット「B」に差し替えるか、一部切り欠きを入れ流用するか、任意で決めてください。)
- ⑤ ウォータースプレーノズル、クリップ、ホースASSYを付け替えます。
- ⑥ 付属のナンバープレートステーを取付けます。(取付位置は任意で決めてください。)
- ⑦ フロントバンパーを車輻に戻し、純正ボルト、クリップ、付属のネジ類でしっかり固定します。

- ① Take off the license plate.
- ② Take off the genuine bumper with reinforcement together.
- ③ Put the CENTER FLAP (which attached with the aero kit) to DAMD front bumper. (Free angle)
- ④ Replace each reinforcement from genuine bumper, then put on DAMD front bumper used with rivets. (Before this process, cut any genuine mesh plate (net) which attached to bumper upper reinforcement, and replace "mesh plate-B" with it.)
- ⑤ Replace "water splay nozzle", "clips", "hose-ASSY".
- ⑥ Put the license plate bracket. (Free position)
- ⑦ Put back the front bumper to the body, then fix tightly with genuine bolts, clips, and attachment parts.

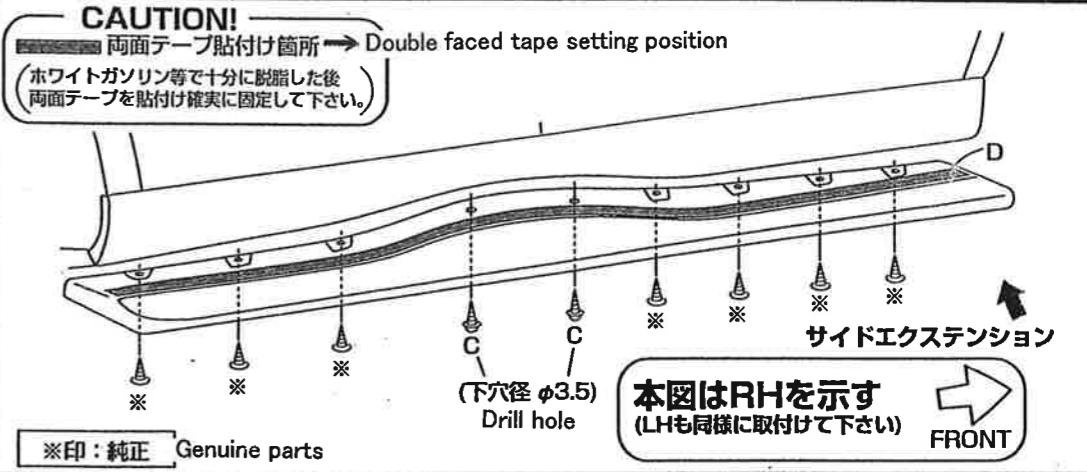


- | | | |
|-------------------------------|--|-------------------------------------|
| A: センターフラップ / CENTER FLAP | G: 六角穴付ボルト (M5×15) / HEX. SOCKET HEAD CAPS | L: プレーンワッシャー (M6用) / PLANE WASHER |
| B: ネットa / MESH PLATE (NET) -a | H: ステイa / BRACKET -a | M: スプリングワッシャー (M6用) / SPRING WASHER |
| C: ネットb / MESH PLATE -b | I: ステイb / BRACKET -b | N: 六角ナット (M6) / HEX. NUT |
| D: ネットc / MESH PLATE -c | J: ナンバープレートステー / LICENSE PLATE BRACKET (ONLY FOR JAPANESE USE) | O: クリップナット (M6) / CLIP NUT |
| E: ネットd / MESH PLATE -d | K: 六角ボルト (M6×15) / HEX. BOLTS | P: トラスねじ (M6×20) / TRUSS BOLTS |
| F: ネットe / MESH PLATE -e | | |

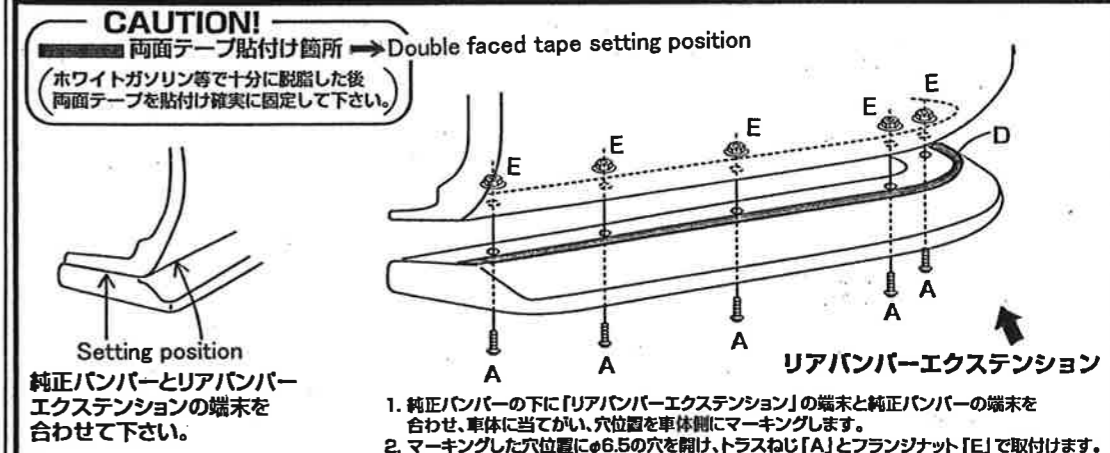
DAMD Inc.

〒228-0011 神奈川県座間市相武台1-4940 TEL: 046-254-1164 / FAX: 046-252-8310
1-4940 Soubudai Zama Kanagawa, Japan 228-0025 TEL: +81-46-254-1164 / FAX: +81-46-252-8310

Side Extension サイドエクステンション



Rear Bumper Extension リアバンパーエクステンション



構成部品表

サイドエクステンション		
C	座付なベタッピンねじ 4×16 (下穴径 φ3.5) / Tapping Screw	4
D	両面テープ t0.8 / Double faced tape	6m
リアバンパーエクステンション		
A	トラスねじ M6×20 / Screw	10
E	フランジナット M6 / HEX.Nut	10
D	両面テープ t0.8 / Double faced tape	2m