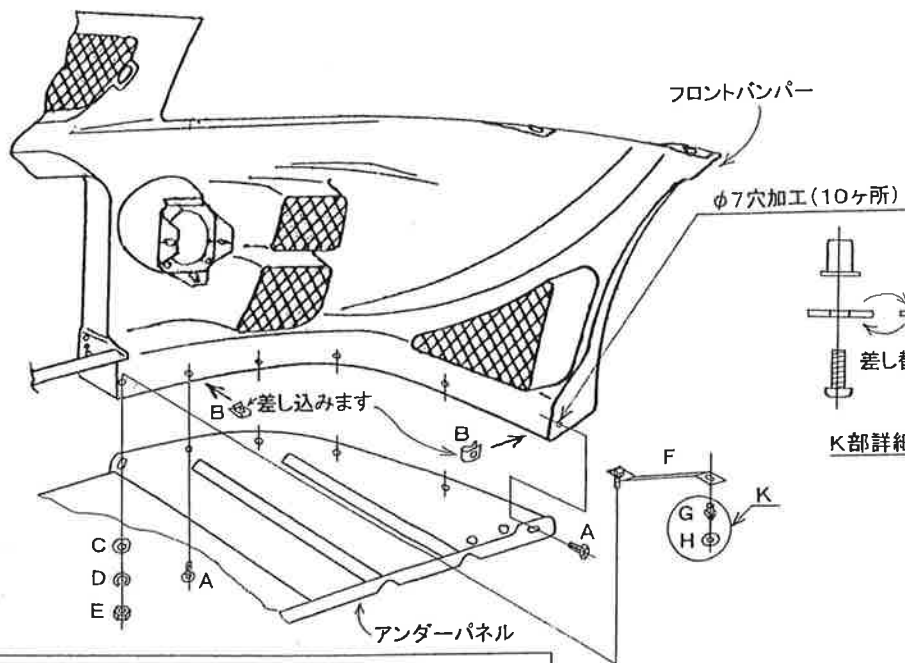


**注意！**本品は競技用部品に付、車体との現物合せ作業が必要です。

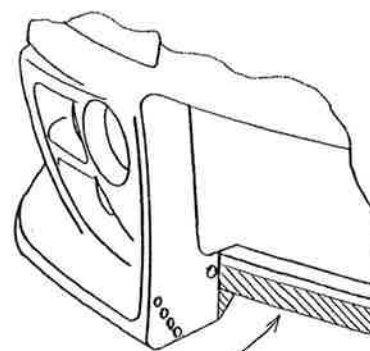
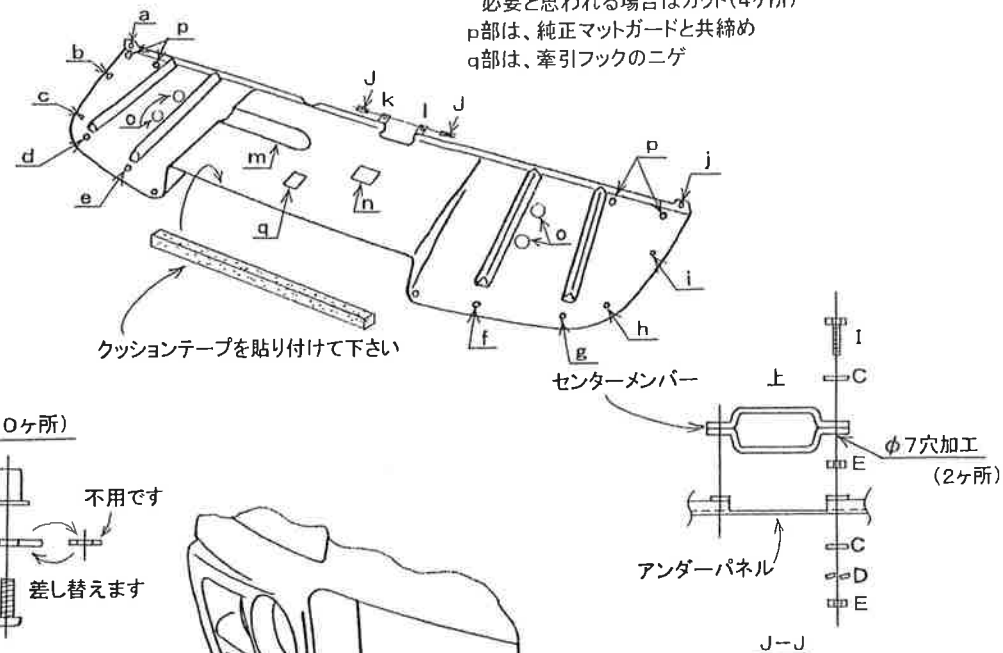
- ① フロントバンパーを車輻に仮付けします。
- ② アンダーパネルの仮合せを行い必要に応じてケガキ部(m.n.o)をカットして下さい。
- ③ 再度アンダーパネルをフロントバンパー底面に合せ、各穴位置を(a~j)はフロントバンパー底面、k,lはセンターメンバー下部)マーキングします。
- ④ マーキングした所(12ヶ所)をφ7のドリルで穴あけ加工します。(センターメンバー下部はタッチアップペイント等で防錆処理して下さい)
- ⑤ 付属のねじ、ワッシャー、ステー類でしっかり固定します。(ステーFはアンダーパネル専用品となりますので、先にフロントバンパー単体で購入されている場合は差し替えて下さい)



- |                  |                 |
|------------------|-----------------|
| A トラスねじ M6×20    | F ステー           |
| B クリップナット M6     | G ウェルナット        |
| C プレーンワッシャー M6用  | H プレーンワッシャー M4用 |
| D スプリングワッシャー M6用 | I 六角ボルト M6×25   |
| E 六角ナット M6       |                 |

**任意加工部**

m部は、ARC製インタークーラーの装着の場合のカット  
 n部は、センターメンバーと干渉する場合はカット  
 o部は、バンパーリーンホースメント固定ボルト脱着作業穴が必要と思われる場合はカット(4ヶ所)  
 p部は、純正マットガードと共締め  
 q部は、牽引フックのニゲ



アンダーパネルのディフューザー効果を狙うのであれば、インタークーラー前開口部横バーの斜線部をケガキ線を参考にカットして下さい。