

# STYLING EFFECT LANCER EVOLUTION X

## 取付説明書

# DAMD Styling Effect

### ■ 取り付け前に必ずお読み下さい ■

この度は当社製品をお買い上げ頂き誠に有難うございます。取付作業を行う前に必ず製品の仮合わせ及び付属品の確認を行って下さい。また、下記注意事項を必ずお読みになり、安全に作業を行って下さい。

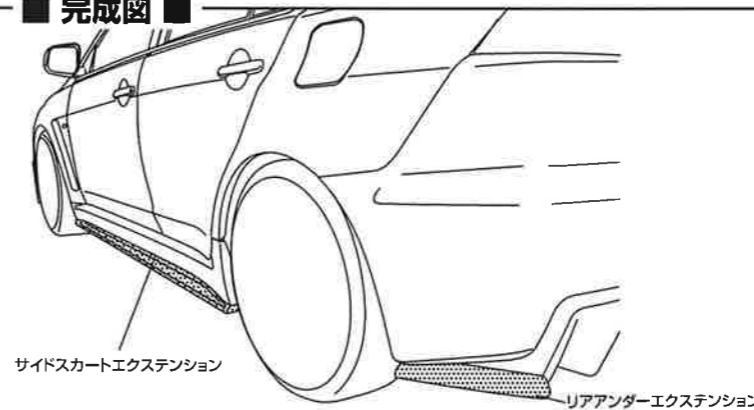
1. 本製品を取付ける際には、車両を必ず平らな場所に止めて作業を行って下さい。
2. サイドブレーキを引き、必ずエンジンを停止させて下さい。
3. 両面テープ、モール等を貼り付ける場合には、本製品貼付面及び車両側貼付面を必ずホワイトガソリン等の脱脂剤で清掃して下さい。また両面テープ貼付け後、24時間以内の洗車は絶対に避けて下さい。(剥がれの原因になります)
4. 両面テープ、モール等の再使用はしないで下さい。
5. 特に気温の低い日、雨等の湿気の多い日に取付ける場合には、ドライヤーで両面テープ貼付け面を温め、乾燥させてから貼付けて下さい。
6. プライマーを使用する場合には、必ず注意事項を読み作業を行って下さい。
7. 電装品が関係する商品の場合には必ずバッテリーのマイナス端子を外し、作業を行って下さい。

### ■ プライマー 取扱注意 ■

両面テープ貼付け面にプライマー処理を行って下さい。

- ・塗布後は10分以上乾燥させて下さい。
- ・塗布する際、貼付け箇所からプライマー液がはみ出さないように注意して下さい。
- ・はみ出した場合は脱脂剤で素早く拭取って下さい。はみ出したままにしておくと黄色く変色する場合があります。

### ■ 完成図 ■



**サイドスカートエクステンション**  
 長さ1908mm 高さ25mm  
 純正サイドスカート比  
 全幅:片側+20mm(車両全幅以下)  
 地上高(クリアランス):-20mm(最大)

**リアアンダーエクステンション**  
 長さ 370mm 高さ30mm  
 純正バンパー比  
 全幅:片側+20mm(車両全幅以下)  
 全長:後側に+20mm(車両全幅以下)  
 地上高(クリアランス):-30mm(最大)

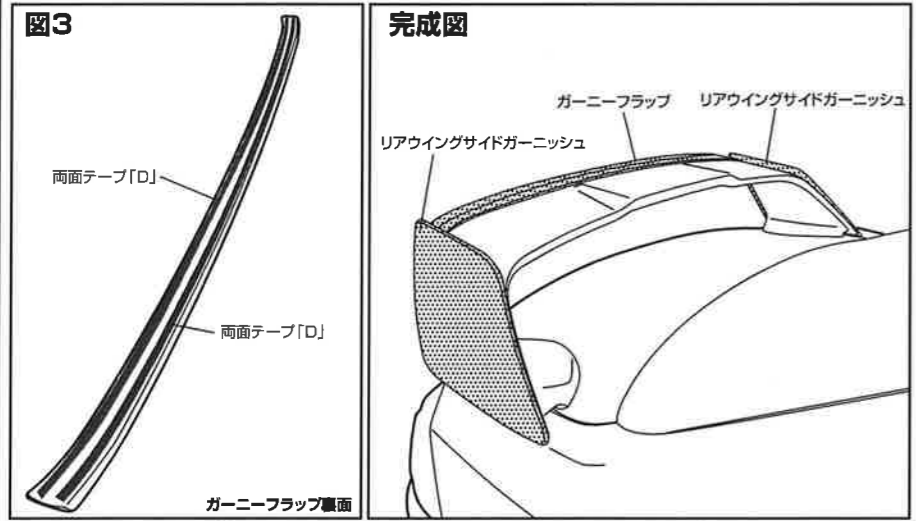
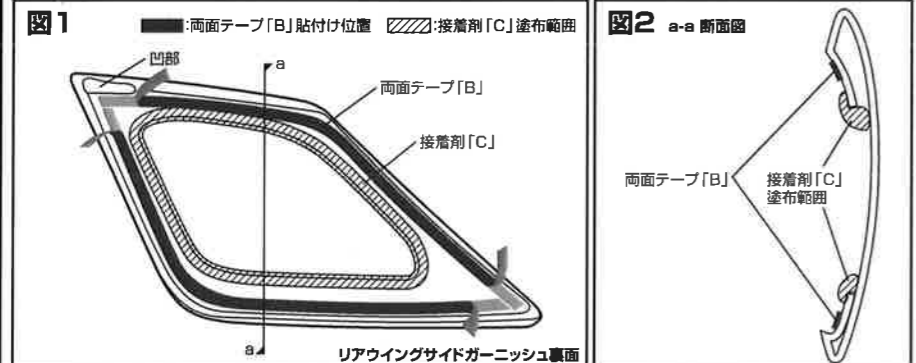
## Rear Wing Side Garnish & Gurney Flap

### リアウイングサイドガーニッシュ&ガーニーフラップ

構成部品表 [リアウイングサイドガーニッシュ]		構成部品表 [ガーニーフラップ]	
A	PACプライマー	A	PACプライマー
B	両面テープ t1.2	D	両面テープ t0.8
C	接着剤		

### 取付手順

1. サイドガーニッシュに図1を参考に両面テープ「B」を貼付けます。(サイドガーニッシュ両側とも)
2. サイドガーニッシュの片側に図1、図2を参考に接着剤「C」を塗布します。  
(接着剤は図2 a-a断面のように両面テープの厚みより大きく、また製品の隙間を埋めるように塗布してください)
3. サイドガーニッシュの両面テープ「B」の端3cmの剥離紙を剥し製品の外側にマスキングテープ等でとめます。
4. リアウイングにサイドガーニッシュの片側を取付け、両面テープ「B」の剥離紙を剥し圧着させて下さい。
5. ガーニーフラップに図3を参考に両面テープ「D」を貼付けます。
6. ガーニーフラップの両面テープ「D」の両端から約3cmの剥離紙を剥し、製品の外側にマスキングテープ等でとめます。
7. もう片側のサイドガーニッシュに手順2と同様に接着剤「C」を塗布します。
8. ガーニーフラップをリアウイングに仮合わせし、位置に注意しながら手順7のサイドガーニッシュをリアウイングに取付け、両面テープ「B」の剥離紙を剥し圧着させて下さい。
9. ガーニーフラップの両面テープ「D」の剥離紙を剥し圧着させます。  
(ガーニーフラップは両方のサイドガーニッシュの凹部に嵌る形になります)

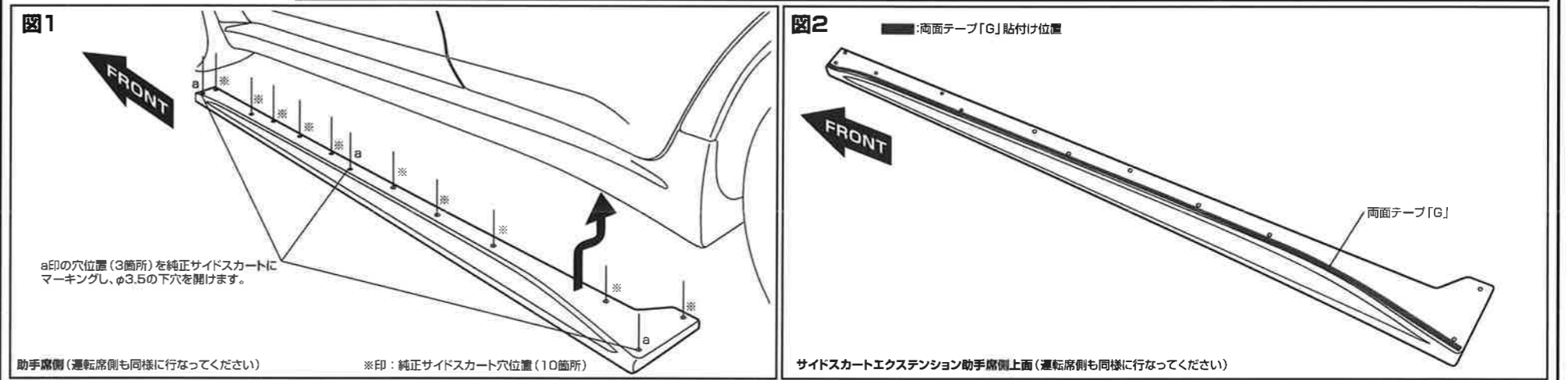


## Side Skirt Extension

構成部品表		
E	PACプライマー	1
F	タッピングスクリュー 4x16	26
G	両面テープ t0.8 幅6mm	1

### 取付手順

1. 純正サイドスカートのタッピングビス(片側10箇所)を外します。
2. 商品サイドスカートエクステンションを純正サイドスカートにタッピングスクリュー「F」で取付けます。(1で外したタッピングビスの穴に取付けます)
3. 図1 aの穴位置(3箇所)から純正サイドスカートにマーキングします。
4. サイドスカートエクステンションを外して、マーキングした位置に3.5mmのドリルで下穴を開けます。
5. 図2を参考にサイドスカートエクステンションに両面テープ「G」を貼付けます。
6. 両面テープ「G」の端3cmを剥し、サイドスカートエクステンションの外側にマスキングテープ等でとめます。
7. サイドスカートエクステンションを車両に取付け、両面テープ「G」の剥離紙を剥し、圧着させます。(タッピングスクリューをいくつか仮止めして穴位置がずれないようにして下さい)
8. タッピングスクリュー「E」(13箇所)を締め込んで下さい。



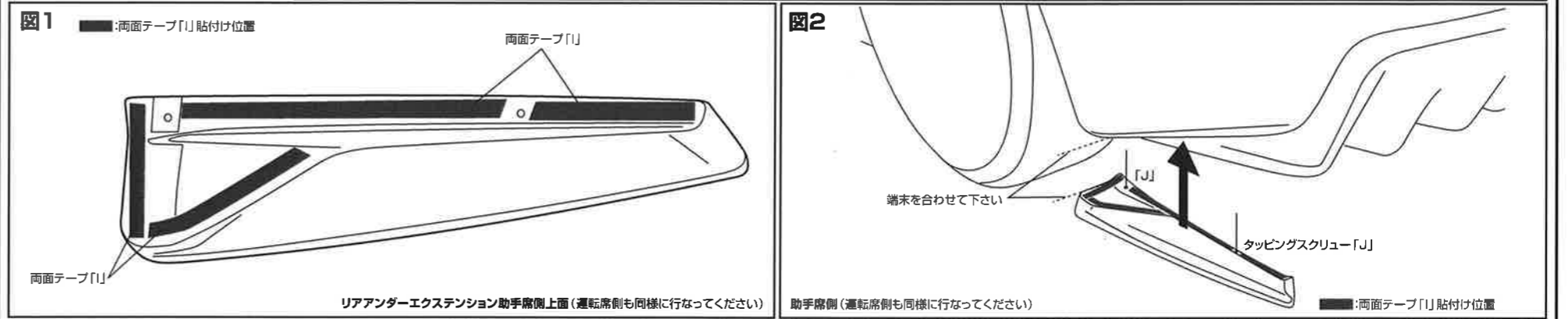
## サイドスカートエクステンション

## Rear Bumper Under Side Extension

構成部品表		
H	PACプライマー K500	1
I	両面テープ t0.8 幅10mm	1
J	タッピングスクリュー 5x16	4

### 取付手順

1. リアアンダーエクステンション端を純正バンパーの端に合わせて車両に当てがい、穴位置(片側2箇所)を車体バンパーにマーキングします。
2. マーキングした位置にφ4.5mmのドリルで下穴を開けます。
3. リアアンダーエクステンションに図1を参考に両面テープ「I」を貼付けます。
4. 両面テープ「I」の剥離紙を剥し車体を取付け、タッピングスクリュー「J」2箇所を締め込んで下さい。



## リアアンダーエクステンション