

# BLACK × METAL FAIRLADY Z [Z33,350Z]

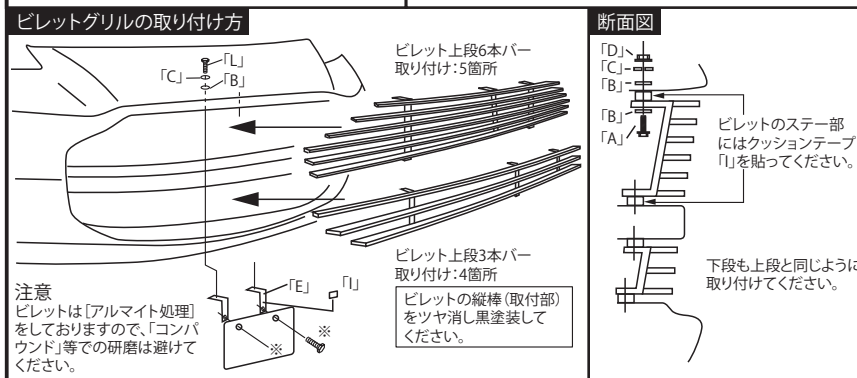
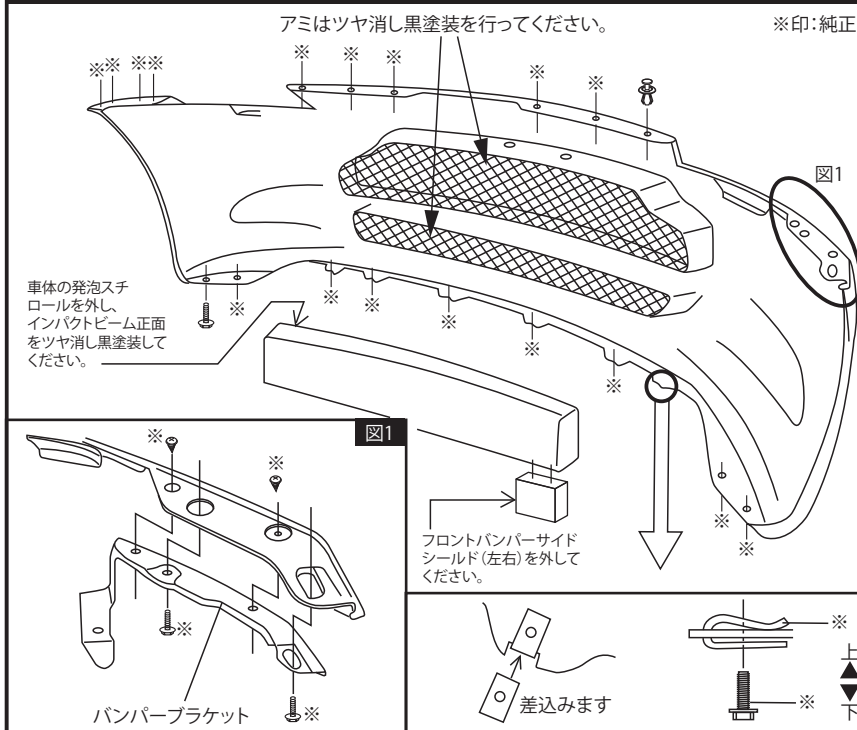
取付説明書  
Installation Manual

**DAMD**  
Styling Effect

## Front Bumper and Grille

フロントバンパー&グリル

アミはツヤ消し黒塗装を行ってください。 ※印:純正



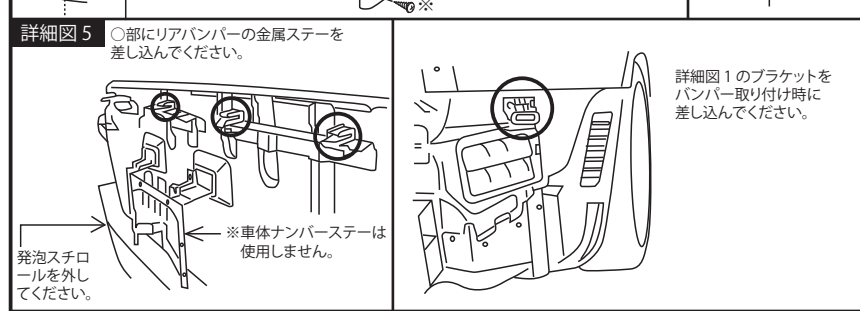
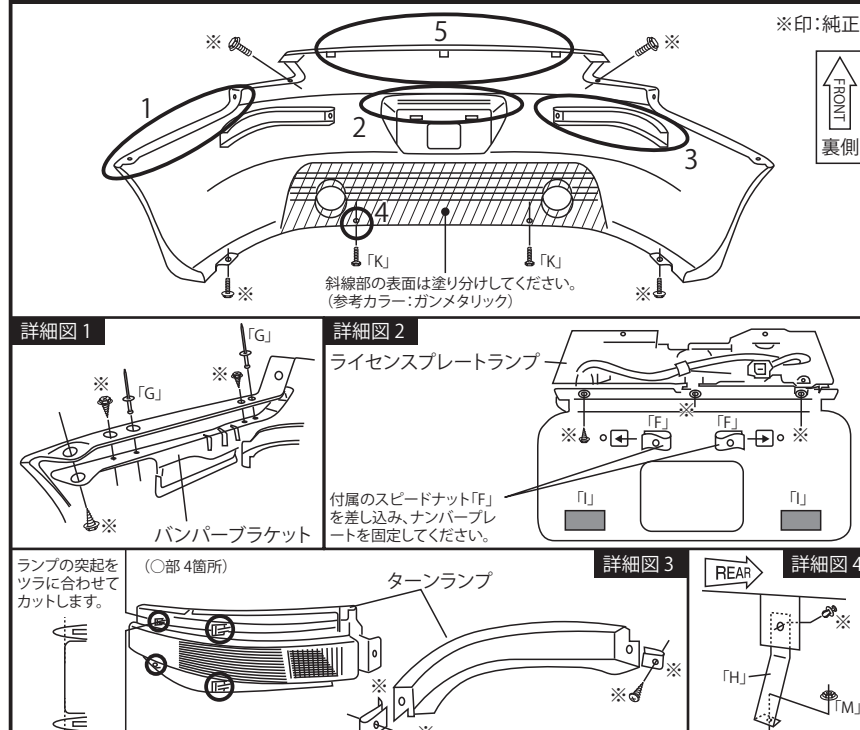
1. ナンバープレートを外します。
2. 純正フロントバンパーを取り外し、純正バンパーブラケットを取り外します。(純正ブラケット、ボルト、クリップ類は再使用します)
3. フロントバンパーに純正バンパーブラケットと純正スピードナットを付け替えます。
4. ビレットグリルをフロントバンパーに付属の六角ボルト「A」、プレーンワッシャー「B」、スプリングワッシャー「C」、フランジロックナット「D」で固定し、フロントバンパーの裏側からアミを取り付けます。
5. ナンバーステーを取り付けます。
6. フロントバンパーを車体に戻し、純正ボルト、クリップでしっかりと固定します。

## Rear Bumper

リアバンパー

DSEマフラー専用バンパー  
[DSEマフラー以外のマフラーでは装着出来ません]

※印:純正

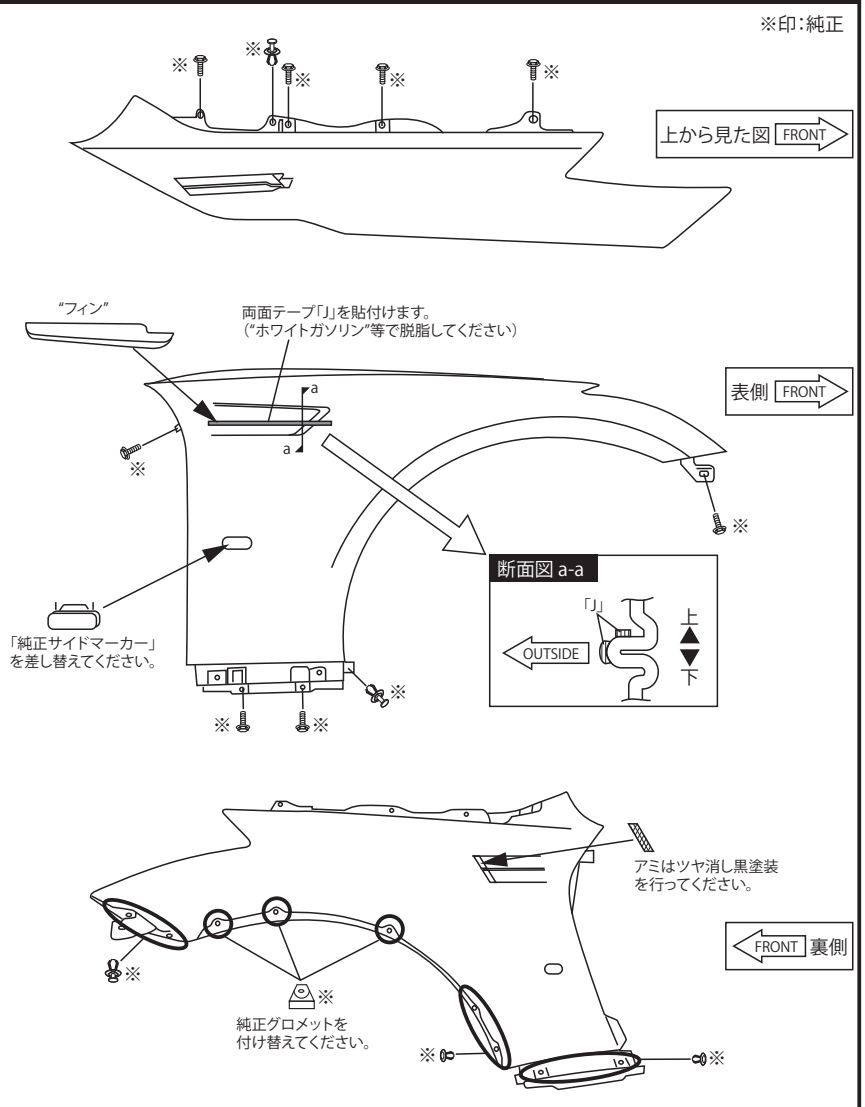


1. 純正リアバンパーを取り外し、純正バンパーブラケット、ターンランプ、ライセンスプレートランプを取り外します。(パーツ、ねじ類は再使用します。余ったねじ類は保管してください)
2. ナンバープレートを取り外します。(車体のナンバーステーは使用しません)
3. リアバンパーに付属のリベット「G」及び純正クリップで、取り外したバンパーブラケットを固定します。(リベットは市販のリペッターを使用してください。)
4. ライセンスプレートランプを純正ねじで固定します。(詳細図2)
5. ターンランプを純正スピードナット及びトラスタッピンねじで固定します。(詳細図3)
6. 付属の金属ステー「H」を純正クリップで固定します。(詳細図4)
7. ランプ類のコネクターを接続し、リアバンパーを車体に取り付け、ねじでしっかりと固定します。
8. ナンバープレート取り付け位置に付属のスピードナット「F」を取り付け、クッションテープ「I」を貼りナンバープレートを取り付けます。

## Front Fender and Air-Outlet System

フロントフェンダー&エアアウトレット

※印:純正



1. フロントバンパー、サイドスカートを取り外し、純正フロントフェンダーを取り外します。
2. 純正グロメットを付け替えて、フロントフェンダーを車体に仮組みします。
3. ボンネットとフロントドアの面差を調整し、純正ねじをしっかりと締め、固定してください。(フロントドアとの面差が合わない場合は、付属のプレーンワッシャー「B」をフロントフェンダーと車体の間に入れて面差を調整してください。)
4. 両面テープ「J」を「フィン」のフェンダー側取り付け位置に貼り、「フィン」を貼り付けます。(断面図 a-a 参照。左右の向きに注意してください)

A	六角ボルト	M6×25	9
B	プレーンワッシャー(大)	M6用	20
C	スプリングワッシャー	M6用	11
D	フランジロックナット	M6	9
E	ナンバーステー		2

F	スピードナット	M6用	2
G	リベット		4
H	ステー		2
I	クッションテープ		22
J	両面テープ	t0.8 幅6mm	4m

K	トラスねじ	M6×20	2
L	六角ボルト	M6×15	2
M	フランジナット	M6	2