

ZC/ZN アルカンターラパネル 取扱説明書

ご使用になる前に必ずお読みください。

《商品番号 / 適応車種》

センターパネル : 90500DM9220 ZC/ZN BRZ/GT86

パッセンジャーパネル : 90500DM9230 ZC/ZN BRZ/GT86

この度は弊社製品をご購入頂き誠に有難うございます。

本製品の性能を最大限に発揮し、安全かつ長くご使用頂ける様、ご使用前に必ず本取扱説明書を良くお読みください。また、安全に取付けるとともに、正しくご使用くださいます様、お願い致します。

⚠ 危険

- 本取扱説明書は有資格作業員向けに作成されておりますので、本製品の取付は全国のディーラー、または知識・経験のあるショップ自動車用品店にて行ってください。
- 誤った取り付けは本来の性能を発揮できないだけでなく、重大な事故に繋がる可能性がありますので取付要項の手順で確実に行ってください。
- 適応車種以外への取り付けや、改造加工は危険ですので絶対に行わないでください。

⚠ 注意

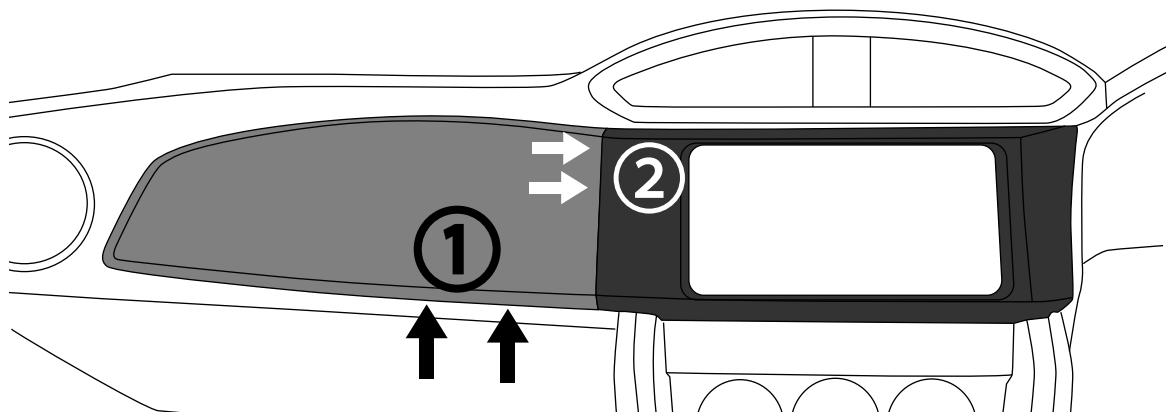
- 誤った取り付け及び誤った使用方法による物損は保証の対象外になります。
- この製品は厳密な品質管理の後出荷していますが、運送上のトラブルによる不具合がないか装着前に必ずご確認ください。万一異常が見つかった場合は購入店または弊社宛に直接ご連絡ください。正常な製品と交換致します。

取付手順

1. 下図を参考に、純正パッセンジャーパネル（左側）を取外します。
矢印のポイント①を樹脂ヘラ等で手前側に引いてくと容易に外れます。
2. 純正センターパネル（右側）を②の位置から手前に引き、①同様に取外します。
3. アルカンターラセンターパネル（左側）を取付け、カチッとハマるまで押し込みます。
4. 同じ要領で、パッセンジャーパネル（右側）を取付けて完成です。



樹脂パーツの為、力をかけすぎると割れてしまう可能性がありますのでご注意ください。



ZC/ZN アルカンターラメーターフード 取扱説明書

ご使用になる前に必ずお読みください。

《商品番号 / 適応車種》

90500DM9210 ZC/ZN BRZ/GT86

この度は弊社製品をご購入頂き誠に有難うございます。

本製品の性能を最大限に発揮し、安全かつ長くご使用頂ける様、ご使用前に必ず本取扱説明書を良くお読みください。また、安全に取付けるとともに、正しくご使用くださいます様、お願い致します。

⚠ 危険

- 本取扱説明書は有資格作業員向けに作成されておりますので、本製品の取付は全国のディーラー、または知識・経験のあるショップ自動車用品店にて行ってください。
- 誤った取り付けは本来の性能を発揮できないだけでなく、重大な事故に繋がる可能性がありますので取付要項の手順で確実に行ってください。
- 適応車種以外への取り付けや、改造加工は危険ですので絶対に行わないでください。

⚠ 注意

- 誤った取り付け及び誤った使用方法による物損は保証の対象外になります。
- この製品は厳密な品質管理の後出荷していますが、運送上のトラブルによる不具合がないか装着前に必ずご確認ください。万一異常が見つかった場合は購入店または弊社宛に直接ご連絡ください。正常な製品と交換致します。

取付手順

1. メーターフード内側の純正ボルトを取外します。(下図の1箇所)
2. 純正メーターフードを上引き上げ、取外します。
3. 同様に本製品を車両側に取付け、純正ボルトにて締め付けをして完成です。

