

STYLING EFFECT LEGACY B4 (BL5/D,E) Touring Wagon (BP5/D,E)

取付説明書

DAMD Styling Effect

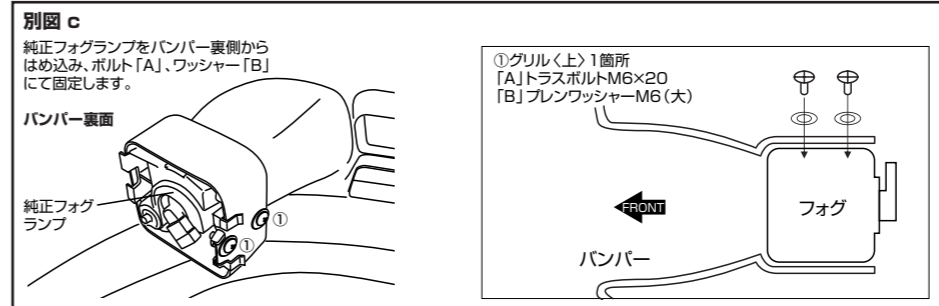
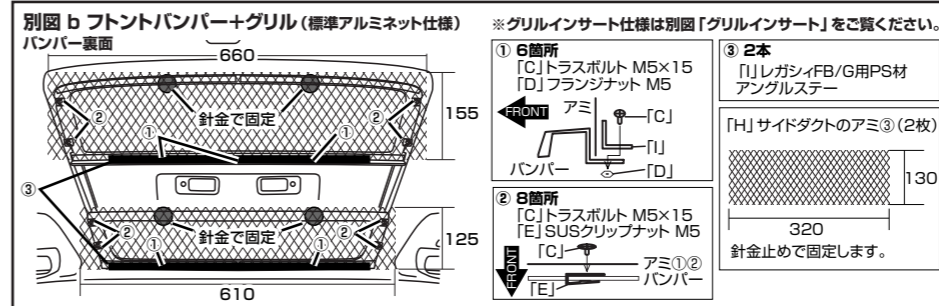
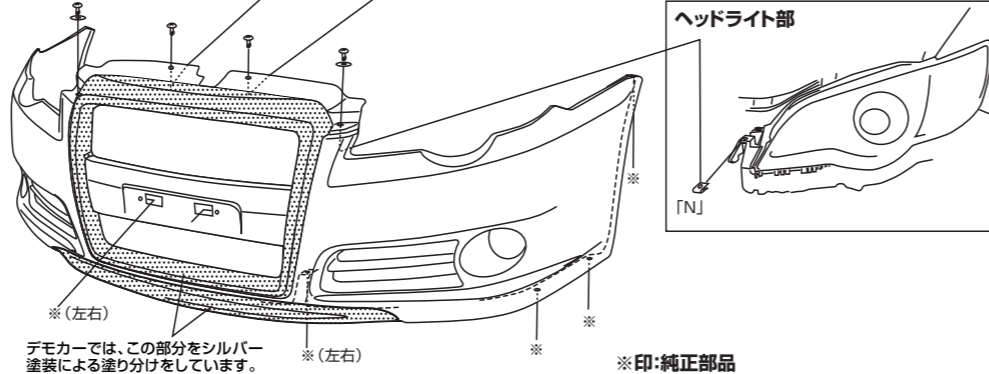
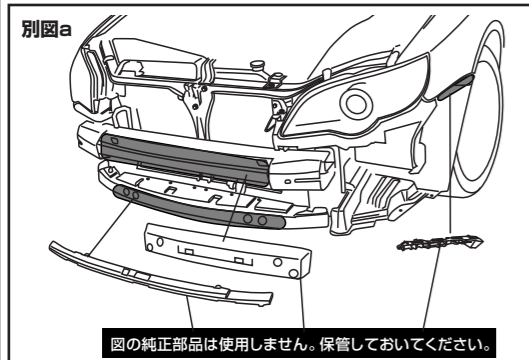
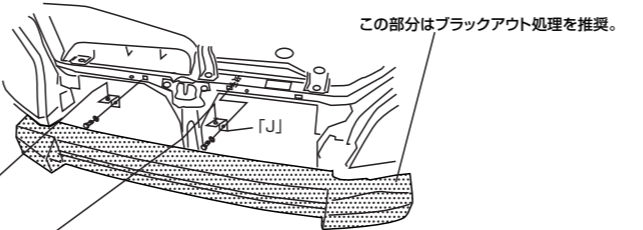
■ 取り付け前に必ずお読み下さい ■

- エンジンがかかっている状態では絶対に作業を行わないでください。 ●必ず塗装前に仮合わせを行い、取り付け位置の確認等を行って下さい。塗装後のクレーム等は対応できません。 ●本製品を取り付ける部分は汚れや埃を取り除いてください。
- 作業は2名以上の複数名で行うことをお奨めします。 ●エンドモール、両面テープ等の接着部分は必ず脱し作業をし、付属のプライマーを塗布ください。 ●プライマーの効果を発揮させる為、塗布後常温で10分程度放置し乾燥させてください。
- 両面テープは外気温が15℃以下になると接着力が低下しますので、必要があれば両面テープおよび被接着面をドライヤーなどで温めてから施工してください。
- 付属のプライマーは塗装面を黄変させますので接着面以外はマスキングをし、はみ出したプライマーは速やかにアルコールなどで完全に拭き取ってください。
- ボディーコートされている車両は接着効果が十分に発揮できない場合があります。接着部分のボディーコートを剥離することをお奨めします。 ●両面テープの接着時は圧着を十分に行ってください。(目安5kgf/cm²)。尚、施工後24時間は洗車や高速走行は控えてください。

Front Bumper & Front Grille フロントバンパー & フロントグリル

■ フロントバンパー+グリルの取付け ■

- 1.純正部品(バンパーなど)を取り外してください。(別図 a 参照)
- 2.フォグランプ、ダクト部のアミ、グリルインサート(別売)を必要に応じて取付けてください。(別図 b, c 参照)
- 3.車体に、ボルト「K」、ワッシャー「B」「L」、ナット「M」にてステー②を取付けます。
- 4.ヘッドライト脇にクリップナット「N」を差込みます。(図:ヘッドライト部 参照)
- 5.フォグランプの結線をし、バンパーを取付けます。
純正の樹脂クリップ、付属のボルト「A」、ワッシャー「B」にて固定します。



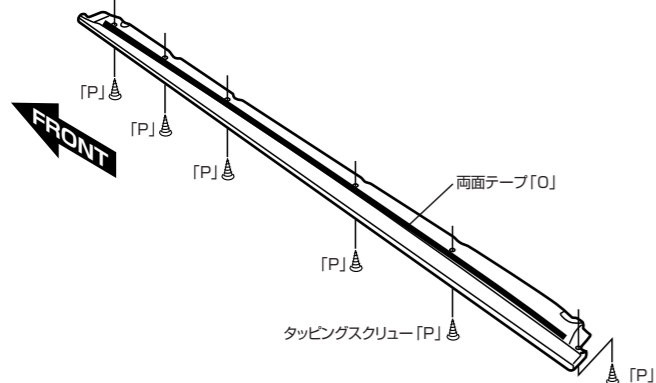
構成部品表			
フロントバンパー + フロントグリル			
A	トラスボルト	M6×20	8
B	プレングワッシャー	大	8
C	トラスボルト	M5×15	14
D	フランジナット	M5	6
E	クリップナット	SUS	8
F	アミ①		1
G	アミ②		1
H	アミ③		2
I	ステー①	硬質PS材	2
J	ステー②	SUS	2
K	ボルト	M6×15	2
L	スプリングワッシャー	M6	2
M	フランジナット	M6	2
N	クリップナット	M6	2
サイドエクステンション T-2			
O	両面テープ	t0.8 幅6mm	1
P	タッピングねじ	4×16	6
リアエクステンション			
O	両面テープ	t0.8 幅6mm	1
P	タッピングねじ	4×16	12
グリルインサート			
Q	クッションテープ	30cm	8
R	トラスボルト	M5×40	8
S	グリルインサートステー		4

※ [C] [D] [E] [I] はフロントバンパー+フロントグリル用を使用。

Side Extension T-2 サイドエクステンション T-2

■ サイドエクステンションの取付け ■

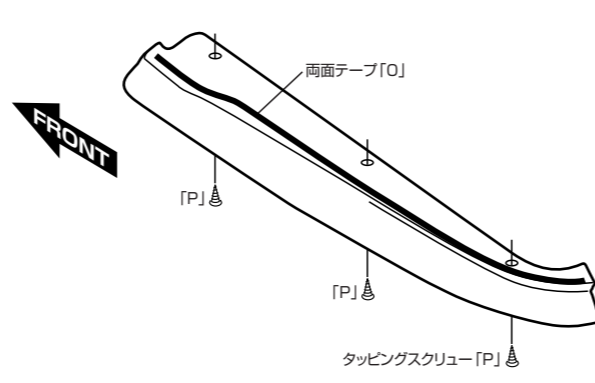
- 1.サイドエクステンションの両面テープ「O」貼付面を「ホワイトガソリン」等で脱脂し、乾燥後、両面テープ「O」を貼り付けます。
- 2.サイドエクステンションを車両に仮合わせし、タッピングスクリュー「P」取付部分にマーキングを行い、ドリルでφ3.2mmの下穴を開けます。
- 3.サイドエクステンションに貼り付けた両面テープ「O」の剥離紙を端から50cm程剥がし、マスキングテープ等でサイドエクステンション表側に仮止めます。
- 4.車両側両面テープ「O」貼付面を「ホワイトガソリン」等で洗浄・脱脂を行なって下さい。
- 5.車両にサイドエクステンションを合わせ、手順2で開けた穴位置とサイドエクステンションの穴位置を合わせます。
- 6.両面テープの剥離紙を引き抜き、車両に良く圧着します。
- 7.タッピングスクリュー「P」で取付けます。



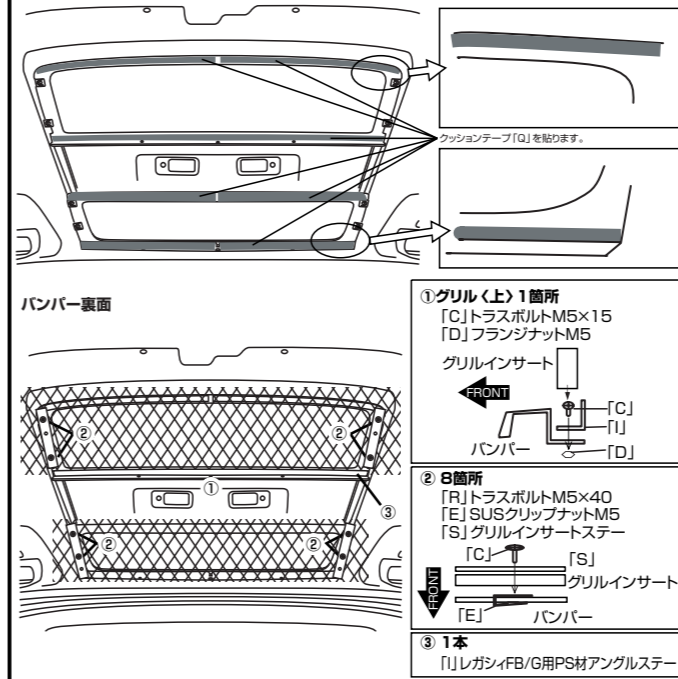
Rear Extension リアエクステンション

■ リアエクステンションの取付け ■

- 1.リアエクステンションの両面テープ「O」貼付面を「ホワイトガソリン」等で脱脂し、乾燥後、両面テープ「O」を貼り付けます。
- 2.リアエクステンションを車両に仮合わせし、タッピングスクリュー「P」取付部分にマーキングを行い、ドリルでφ3.2mmの下穴を開けます。
- 3.リアエクステンションに貼り付けた両面テープ「O」の剥離紙を端から50cm程剥がし、マスキングテープ等でリアエクステンション表側に仮止めます。
- 4.車両側両面テープ「O」貼付面を「ホワイトガソリン」等で洗浄・脱脂を行なって下さい。
- 5.車両にリアエクステンションを合わせ、手順2で開けた穴位置とリアエクステンションの穴位置を合わせます。
- 6.両面テープの剥離紙を引き抜き、車両に良く圧着します。
- 7.タッピングスクリュー「P」で取付けます。



Grille Insert グリルインサート



D Billet Emblem Dビレットエンブレム

■ Dビレットエンブレムの取付け ■

グリルの裏からステー、ボルト、必要であればワッシャーを使用して取り付けます。

