

SUZUKI EVERY (DA64V/W) CONCEPT-B Type-1 取付説明書

DAMD Styling Effect

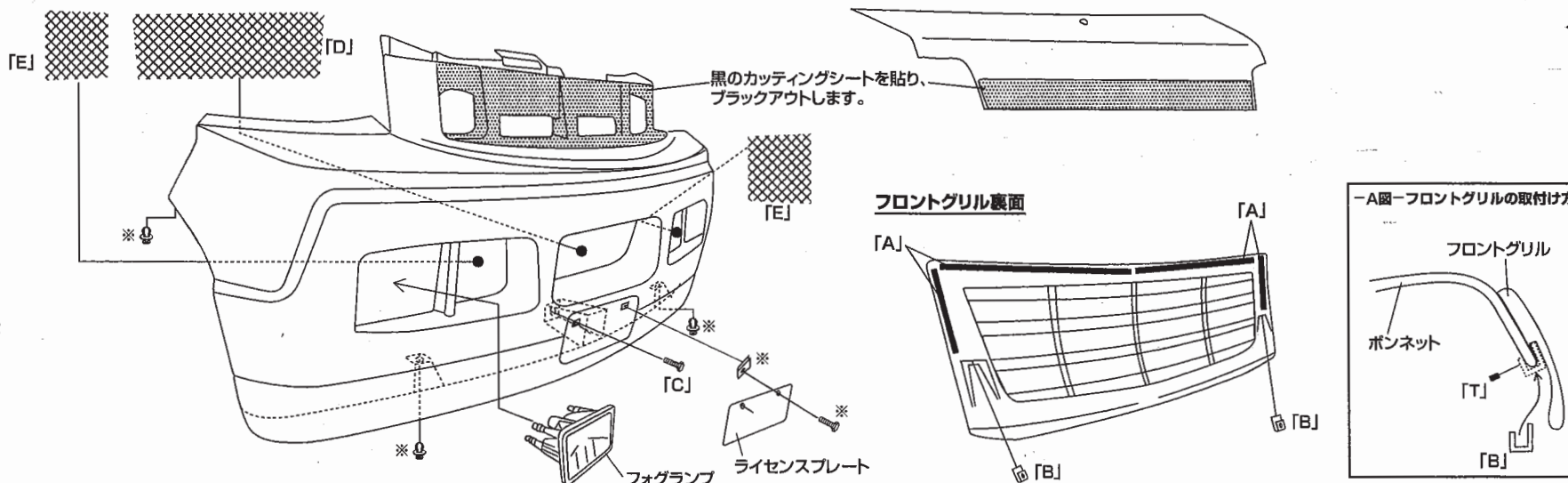
■ 取り付け前に必ずお読み下さい ■

1. 塗装無し商品は必ず仮合わせを行い、取付位置を確認して下さい。塗装後のクレーム等は対応致し兼ねます。また、付属品の確認をお願いします。
2. 車両を必ず平らな場所に止めて作業を行って下さい。また、サイドブレーキを引き、エンジンは停止させ、バッテリーのマイナス端子を外して下さい。
3. ジャッキアップが必要な場合、必ず輪留めを使用し、フロアジャッキを使用して下さい。車載パンタジャッキの使用は避けて下さい。
4. 作業は2名以上の施工をお奨めします。工具を使用する場合、必ず適正な工具を使用して下さい。
5. ケガ等には十分御注意下さい。

Front Bumper & Front Grille フロントバンパー & フロントグリル

■ フロントグリル、フロントバンパーの取付 ■

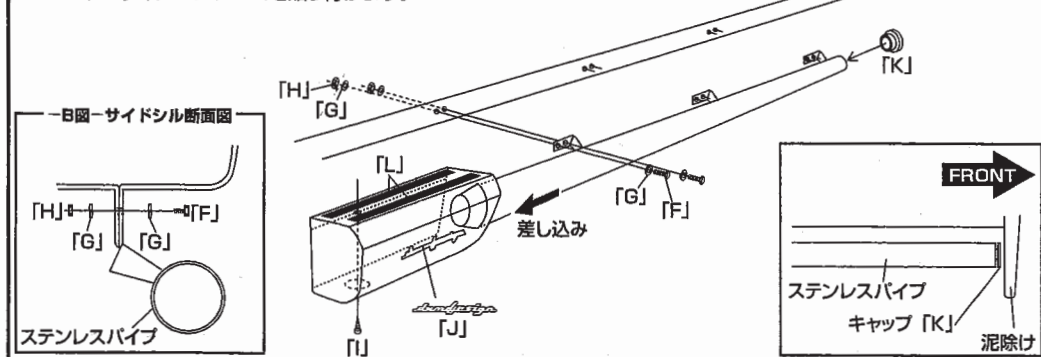
1. 純正のバンパーを取り外して下さい。(ネジ等は保管しておいてください)
 2. フロントバンパー裏側から、付属品のアミを取り付けてください。
 3. フロントグリル裏側に、図を参考に両面テープを貼り付けてください。
※フロントバンパー及びボンネット部分(グリルが被う部分)は、黒のカットニングシートを貼り、ブラックアウトして下さい。
 4. 純正のライセンスプレートを外し、純正バンパーのネジクリップを外し、フロントバンパースポイラーのライセンスプレート取付部に取り付けます。
 5. フロントバンパースポイラーを車両に取り付けます。
 6. 純正ネジクリップを取付け、ライセンスプレートを取付けてください。
 7. フォグランプを差し込み、ツメが入るのを確認して下さい。
 8. ボンネットにフロントグリルを取付けます。(A図参照)
 9. 付属品のコの字ステー「B」をフロントグリルに取り付け、ボンネットを挟み込み、イモネジ「T」をHEXレンチで締め付けてください。
- 注意** フォグランプ非装着車は、お近くのスズキ車販売店で純正オプションパーツをお買い求めください。(フォグ取付の場合にはフォグの取扱説明書を参考に作業をしてください)



Side Garnish サイドガーニッシュ

■ サイドガーニッシュの取付 ■

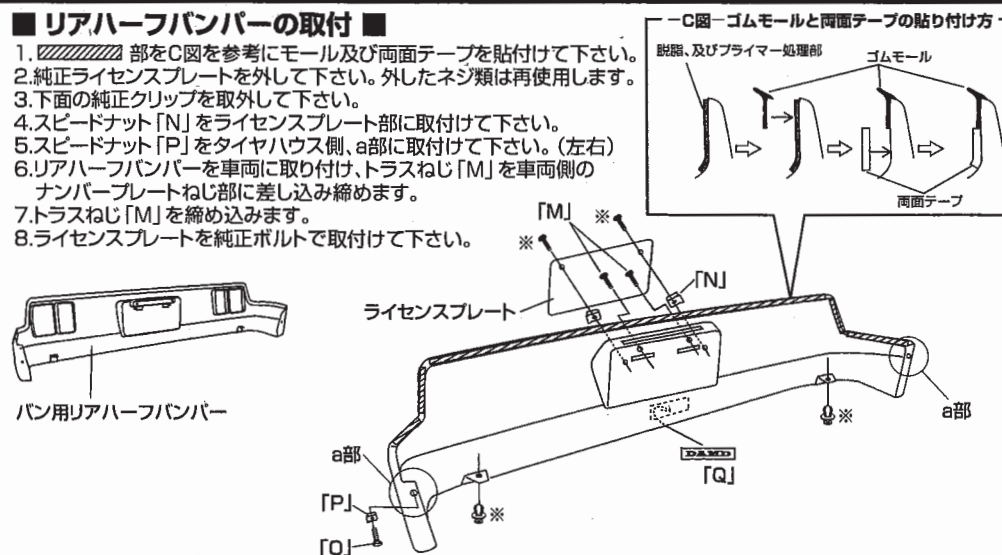
1. 純正サイドシルの合わせフランジ部(B図参照)にサイドガーニッシュのステーの穴位置を基準にドリルでφ7の穴を明けます(片側6ヶ所、左右計12ヶ所)
※ステンレスパイプの車両先端がフロント泥除けにフィットするように合わせて下さい。
2. 両面テープ「L」をFRP製品部上面に長さを合わせて貼付けます。下からドリルでφ3.2の下穴を開け、皿タッピンねじ「I」で取付けて下さい。
3. ステンレス部分をFRP製品の穴に差し込み、トラスねじ「F」、スプリングワッシャー「G」でB図を参考に止めます。
4. ダムドデザインエンブレムを貼り付けます。



Rear Half Bumper リアハーフバンパー

■ リアハーフバンパーの取付 ■

1. 斜線部をC図を参考にモール及び両面テープを貼付けて下さい。
2. 純正ライセンスプレートを外して下さい。外したネジ類は再使用します。
3. 下面の純正クリップを取外して下さい。
4. スピードナット「N」をライセンスプレート部に取付けて下さい。
5. スピードナット「P」をタイヤハウス側、a部に取付けて下さい。(左右)
6. リアハーフバンパーを車両に取り付け、トラスねじ「M」を車両側のナンバープレートねじ部に差し込み締めます。
7. トラスねじ「M」を締め込みます。
8. ライセンスプレートを純正ボルトで取付けて下さい。



構成部品表

| フロントグリル | | | |
|---------------|--------------|----------|----|
| A | 両面テープ | t1.2 2m巻 | 1 |
| B | コの字ステー | | 2 |
| T | イモネジ | | 2 |
| フロントバンパースポイラー | | | |
| C | トラスねじ | M6 | 1 |
| D | アミ小 | | 2 |
| E | アミ大 | | 1 |
| サイドガーニッシュ | | | |
| F | トラスねじ | M6 | 12 |
| G | スプリングワッシャー | M6 | 24 |
| H | ナット | M6 | 12 |
| I | 皿タッピンねじ | | 2 |
| J | ダムドデザインエンブレム | | 2 |
| K | キャップ | | 2 |
| L | 両面テープ | t1.2 2m巻 | 1 |
| リアハーフバンパー | | | |
| M | トラスねじ | M6 | 2 |
| N | スピードナット | M6用 | 2 |
| O | トラスねじ | M5 | 2 |
| P | スピードナット | M5用 | 2 |
| Q | ダムドプレート | | 1 |
| R | 両面テープ | t1.2 2m巻 | 1 |
| S | ゴムモール | | 1 |

DAMD Inc.
株式会社 ダムド

〒242-0001 神奈川県大和市下鶴間45-1
TEL.046-271-5599 FAX.046-272-2266
http://www.damd.co.jp