

# EVERY [DA17W] "LITTLE-D"

取付説明書

**DAMD**  
Styling Effect

## SIDE PROTECTOR

## サイドプロテクター

構成部品	①	ゴムモール	2
	②	ナット(M6)	8
	③	スプリングワッシャー	8
	④	平ワッシャー	8
	⑤	PACプライマー	1

作業手順 ■ 取り付け前に必ず別紙注意事項をお読みください ■

- 図1を参考に、車両から純正サイドスカートを取り外します。  
(サービスマニュアル参照)
- 図2を参考に、リトルDサイドプロテクターに①ゴムモールを貼り付けます。  
※事前に①ゴムモールの両面テープ貼り付け面をパーツクリーナー/シリコンオフ等で入念に清掃及び脱脂を行い、⑤PACプライマーを塗布して10分以上乾燥させてください。
- 図3を参考に、リトルDサイドプロテクターを車両に仮あてし、裏側から②ナット、③スプリングワッシャー、④平ワッシャーで仮締めします。
- 各部のクリアランス等を確認して仮締めした②ナットを本締めしてください。

図1 ※左右共通作業 (図はRH)

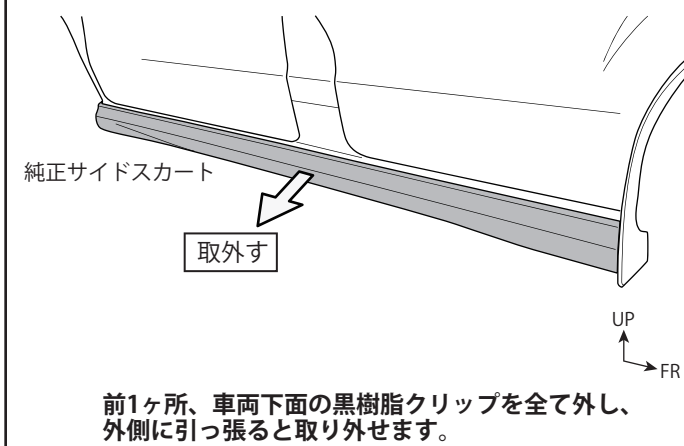


図2 ※左右共通作業 (図はRH)

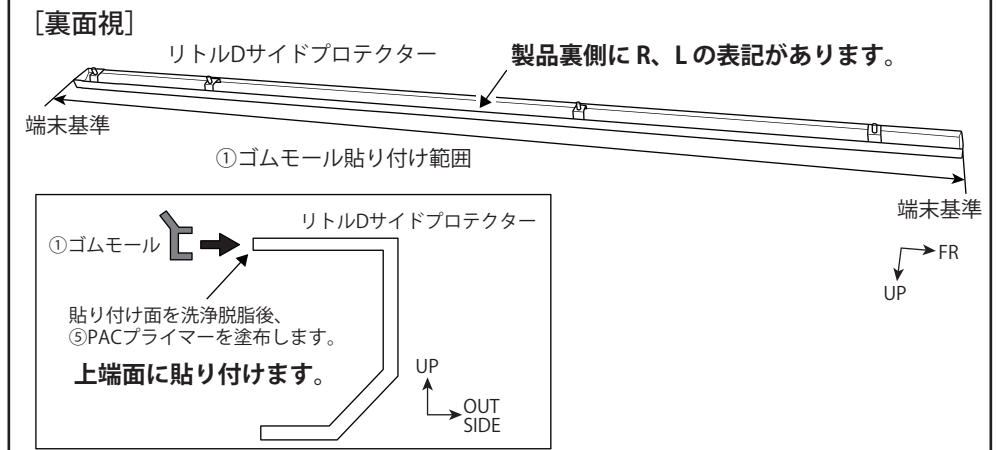
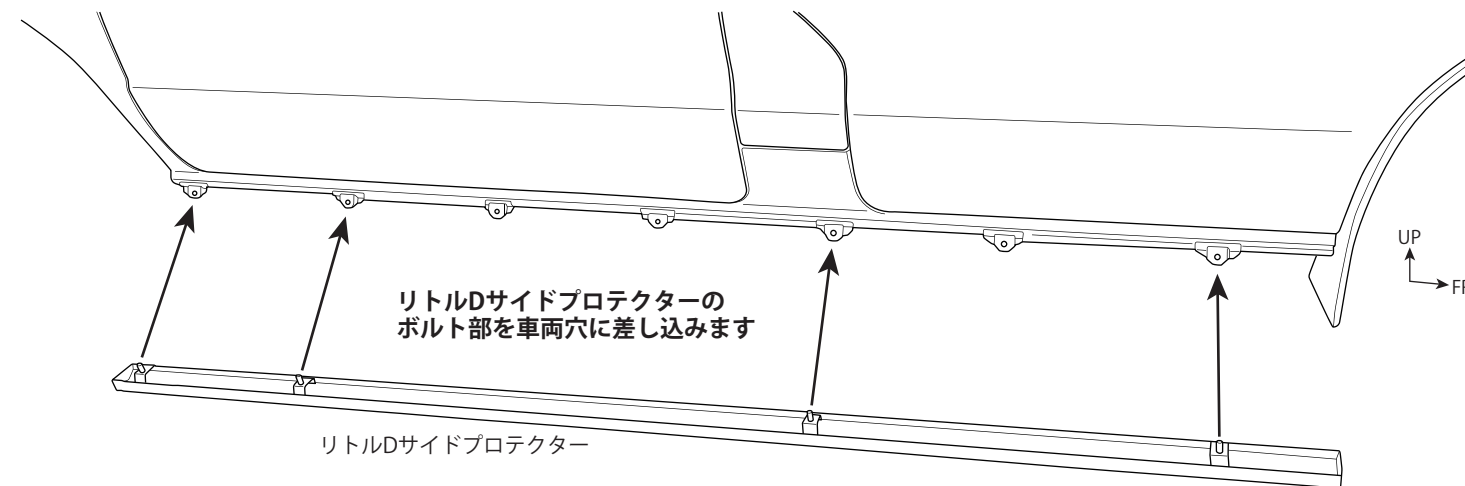
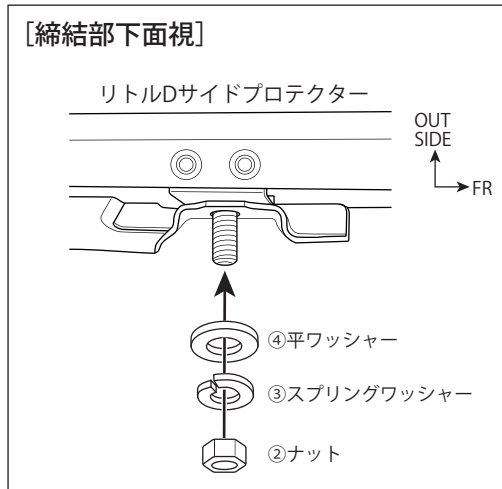
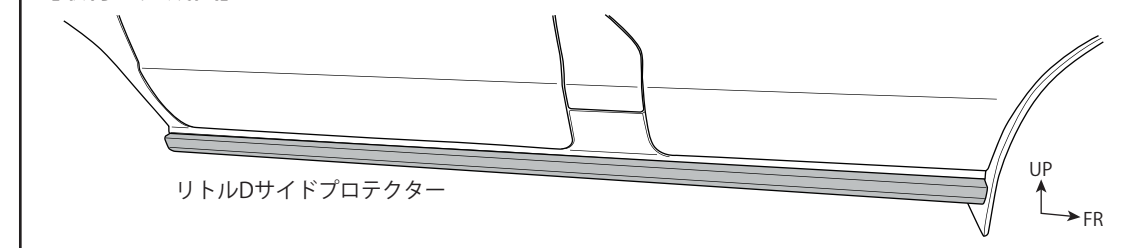


図3 ※左右共通作業 (図はRH)



取付け完成図



**DAMD Inc.**

株式会社 ダムド  
〒242-0001 神奈川県大和市下鶴間45-1  
TEL.046-271-5599 FAX.046-272-2266  
<http://www.damd.co.jp>