

JIMNY [JB64] "little:G"

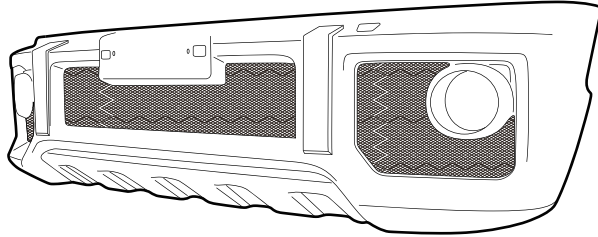
構成部品表

DAMD
Styling Effect

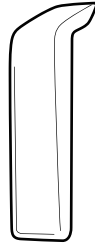
FRONT BUMPER

フロントバンパー

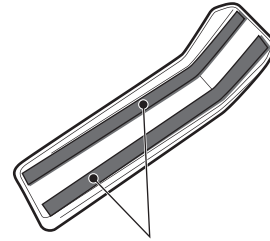
[A] バンパー本体



[B] メッキバンパーガード



[C] 両面テープ

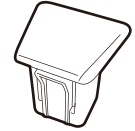


(Bメッキバンパーガードに貼付ASSY済み)

[D] PACプライマー
N-200



[E] ホールカバー



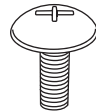
[F] ラックナット
(M5)



[G] トラスボルト
(M5×15)



[H] トラスボルト
(M6×15)



[I] クリップナット
(M6)



No.	部品名称	個数	部品番号
A	バンパー本体	1	—
B	メッキバンパーガード	左右1セット	E-318
C	両面テープ	1	—
D	PACプライマー N-200	1	E-085
E	ホールカバー	2	E-319
F	ラックナット(M5)	8	B-081
G	トラスボルト(M5×15)	8	A-041
H	トラスボルト(M6×15)	7	A-084
I	クリップナット(M6)	4	B-069

DAMD Inc.

株式会社 ダムド
〒242-0001 神奈川県大和市下鶴間45-1
TEL.046-271-5599 FAX.046-272-2266
<http://www.damd.co.jp>

JIMNY [JB64] "little:G"

取付説明書

DAMD Styling Effect

フロントバンパー

FRONT BUMPER

作業手順 ■ 取り付け前に必ず別紙注意事項をお読み下さい ■

- ① 図1を参考に、純正フロントグリル、純正フロントバンパーの順に取り外します。
※取付は、逆の手順で行います。
またDAMDフェンダーパネルを取り付ける場合もバンパーを先に取り付けます。
- ② ヘッドランプウォッシャーをバンパーに移設します。非装着車の場合、[E]ホールカバーを取付けます。(図5参照)
- ③ 図2を参考に純正フォグランプ左右を純正バンパーから[A]バンパー本体に移設します。
- ④ 図3を参考にフロントフェンダのライニング及びバンパーに[I]M6クリップナットを差し込みます。
- ⑤ 図4を参考に[A]バンパー本体を車体に取り付けます。
- ⑥ 図4及び6を参考に[A]バンパー本体に[B]メッキバンパーガードを[C]両面テープを使用して貼り付けます。
※両面テープ貼付面はパーツクリーナー/シリコンオフ等にて入念に清掃及び脱脂を行なって下さい。
また[D]PACプライマーを塗布後、10分以上乾燥させてから貼り付けを行なって下さい。
(PACプライマーが両面テープ貼付部以外にはみ出さないよう注意して下さい。)

図1 純正グリル及びバンパーの取外し

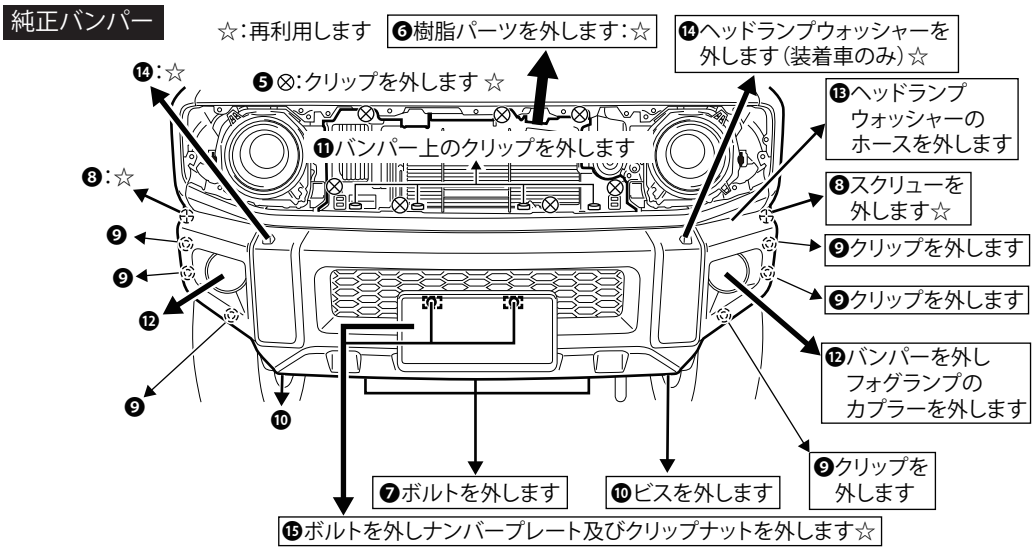
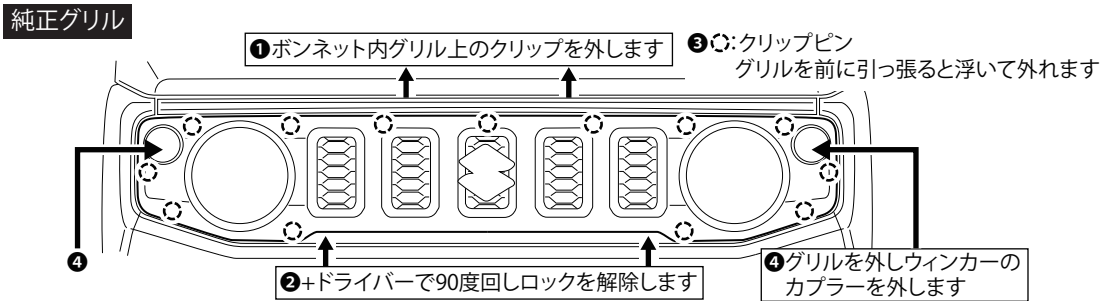


図2 フォグランプの取付け

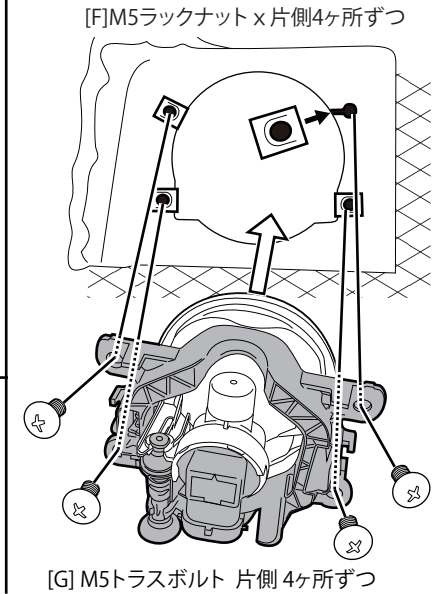


図3 フロントフェンダ・ライニング及びバンパーのクリップナット取付

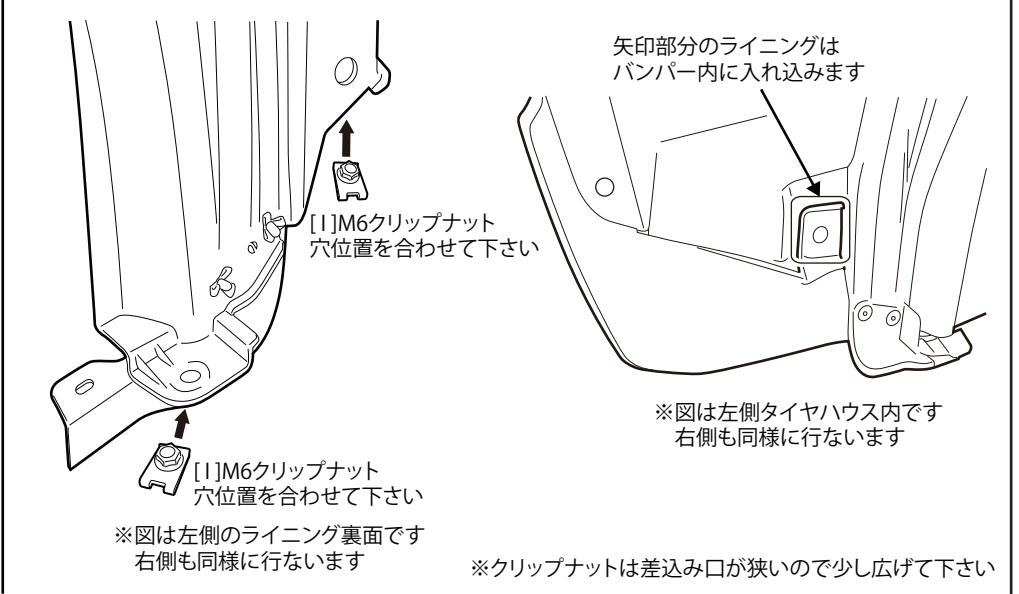


図4 [A]バンパー本体の取付け

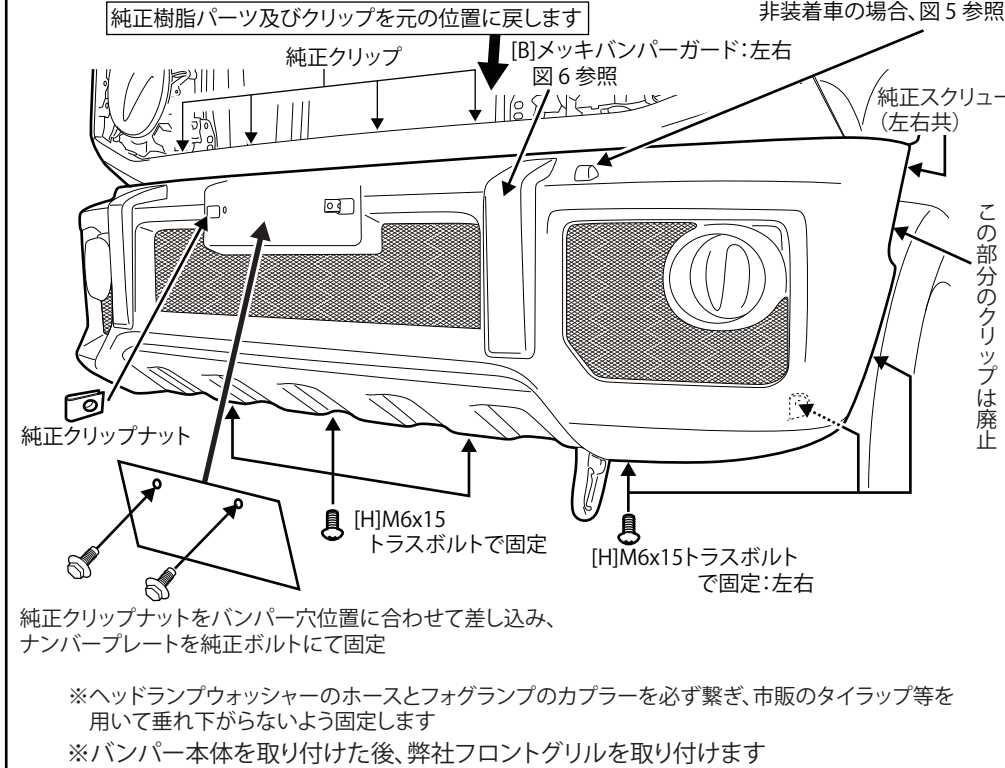


図5 [E]ホールカバーの取付け

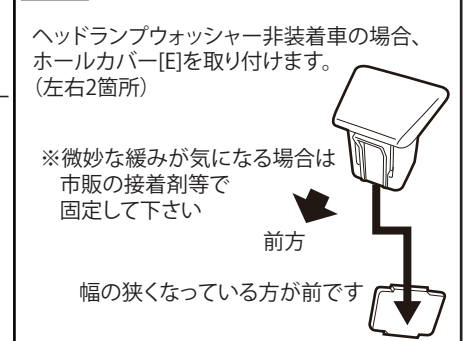
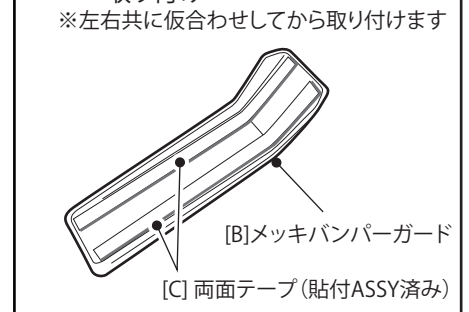


図6 [B]メッキバンパーガードの取付け



構成部品	A	B	C	D	E	F	G	H	I
	バンパー本体	メッキバンパーガード	両面テープ (Bに貼付 ASSY 済み)	PAC プライマー N200	ホールカバー	M5 ラックナット	M5x15 トラスボルト	M6x15 トラスボルト	M6 クリップナット
	1	左右1ずつ	1	1	2	8	8	7	4

DAMD Inc.

株式会社 ダムド
〒242-0001 神奈川県大和市下鶴間45-1
TEL.046-271-5599 FAX.046-272-2266
http://www.damd.co.jp