

JIMNY SIERRA JB741 "little:D"

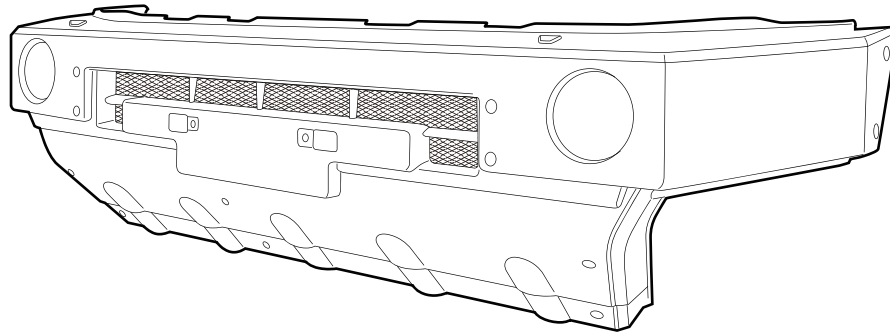
構成部品表

DAMD
Styling Effect

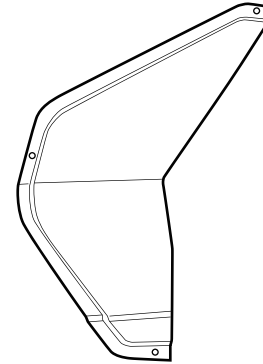
FRONT BUMPER

フロントバンパー

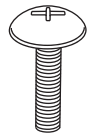
[A] バンパー本体



[B] 泥除けカバー 左右



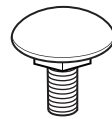
[C] トラスボルト
(M5×15)



[D] フランジナット
(M5)



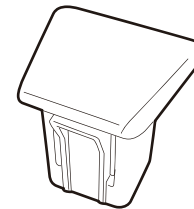
[E] アクセサリーボルト



[F] 固定ナット



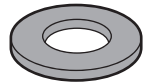
[G] ホールカバー



[H] トラスボルト
(M5×8)



[I] ワッシャー
(M10)



No.	部品名称	個数	部品番号	No.	部品名称	個数	部品番号
A	バンパー本体	1	—	F	固定ナット	14	A-118付属
B	泥除けカバー	左右1ずつ	—	G	ホールカバー (バンパー本体に付属)	2	—
C	トラスボルト(M5×15)	6	A-041	H	トラスボルト(M5×8)	8	A-078
D	フランジナット(M5)	6	B-029	I	ワッシャー(M10)	3	B-036
E	アクセサリーボルト	14	A-118				

DAMD Inc.

株式会社 ダムド
〒242-0001神奈川県大和市下鶴間45-1
TEL.046-271-5599
<http://www.damd.co.jp>

- 注意事項 -



本注意事項は作業前に必ずお読みいただき、終了後はお客様へお忘れ無くお渡し下さい。

- 全般的注意事項及び、開梱時確認事項 -

- ・本注意事項及び取付説明書の記載事項を守らなかった為に発生した不具合につきましては、責任を負いかねますのであらかじめご了承ください。
- ・開封後、すぐに製品・梱包内容等の確認をお願い致します。塗装/加工後、お取り付け後の交換・返品等はお受け出来かねます為、予めご了承ください。
- ・必ず仮合わせを行い、取り付け位置の確認を行って下さい。

- 安全に関する注意事項 -

- ・本製品を取付ける際には、車両を必ず平らな場所に停めて安全に作業を行なってください。
- ・サイドブレーキを引き、必ずエンジンを停止させてください。
- ・エンジンがかかっている状態では絶対に作業を行なわないで下さい。また、ワフラー、エキゾーストパイプが充分に冷えた状態で作業をおこなって下さい。
- ・作業は2名以上の複数名行うことをお奨めします。

- 作業前、作業中の一般的注意事項 -

- ・本製品を取り付ける部分は埃や汚れを取り除いて下さい。
- ・ボルト類の締め付け過ぎによる製品の破損を防ぐ為、組付け及び、取付け作業は手締めで行って下さい。エアツールや電動工具による締め付けは決して行わないで下さい。
- ・取り外した部品の紛失や傷つき、油脂などの異物付着がないよう、十分注意してください。
- ・製品の脱落、改造、誤使用等によるケルーム及び故障・事故損害等について弊社は一切の責任を負いかねますので、予めご了承ください。

- 塗装に関する注意事項 -

- ・塗装の際は#400程度のサンドペーパーで十分に足付けを行なって塗装して下さい。
- ・樹脂製品は、50℃以上の温度での焼付塗装は絶対に行なわないで下さい。
- ・塗装の際は使用する塗料の注意事項に従って、下処理、塗装を行って下さい。

- 両面テープ、粘着テープに関する注意事項 -

- ・ボディコート等されている車両は接着効果が十分に発揮出来ません。コンパウンドなどを使用し、接着部分のボディコート被膜を完全に除去してください。
- ・両面テープは外気温が15℃以下になると接着力が低下しますので、必要に応じて両面テープ及び接着面をドライヤー等で温めてから施工して下さい。
- ・両面テープの接着時は、圧着を十分に行って下さい(目安圧着力5kgf/m²)。尚、施工後24時間は洗車や高速走行は控えて下さい。
- ・両面テープ等の再使用はしないで下さい。

- PACアライナーに関する注意事項 -

- ・塗布後は十分に乾燥させて下さい。
- ・塗布する際、貼り付け箇所からアライナー液がはみ出さないように注意して下さい。
- ・はみ出した場合は脱脂剤で素早く拭取って下さい。はみ出したままにしておくと黄色く変色する場合があります。

- 電装系に関する注意事項 -

- ・電装品が関係する製品の場合、必ずバッテリーのマイナス端子を外して作業を行なってください。

- 使用時の注意事項 -

- ・外装部品の場合、自動洗車機の使用は破損を招く恐れがあります。絶対に使用しないでください。
- ・車輛下面に取り付ける製品の場合、下端と地面との距離が近くなっています。段差、縁石、地下駐車場出入口、輪留めに干渉する恐れがありますので、破損しないよう注意してください。

DAMD Inc.

株式会社 **ダマド**
〒242-0001 神奈川県大和市下鶴間45-1
TEL.046-271-5599 FAX.046-272-2266
<http://www.damd.co.jp>

JIMNY SIERRA [JB74] "little : D"

取付説明書

DAMD Styling Effect

FRONT BUMPER

フロントバンパー

作業手順 ■ 取り付け前に必ず別紙注意事項をお読み下さい ■

- ① 図1を参考に純正グリル及び純正バンパーを取り外します。※純正バンパーを外す場合、先に純正グリルを外す必要があります。※弊社ジムニーリトルDのフロントグリルを取り付けの場合、バンパーを取り付けてからフロントグリルを取り付けします。
- ② 図2を参考に[A]バンパー本体に[B]泥除けカバーを左右に取り付けます。
- ③ 図5を参考に[E]アクセサリボルトを[F]固定ナットを使用して取り付けます。
- ④ ヘッドランプウォッシャーをバンパーに移設します。非装着車の場合、[G]ホールカバーを取付けます。(図5参照)
- ⑤ 図3を参考に純正フォグランプ左右を純正バンパーから[A]バンパー本体に移設します。
- ⑥ 図5を参考に[A]バンパー本体を車体に取り付けます。次にグリルを取り付けます。※弊社グリル用の取付説明書参照
- ⑦ 図4を参考に左右のフロントフェンダのライニングを外してカットし、φ7の穴をあけます。カット後、元の位置に戻して完成です。

図1 純正グリル及びバンパーの取外し

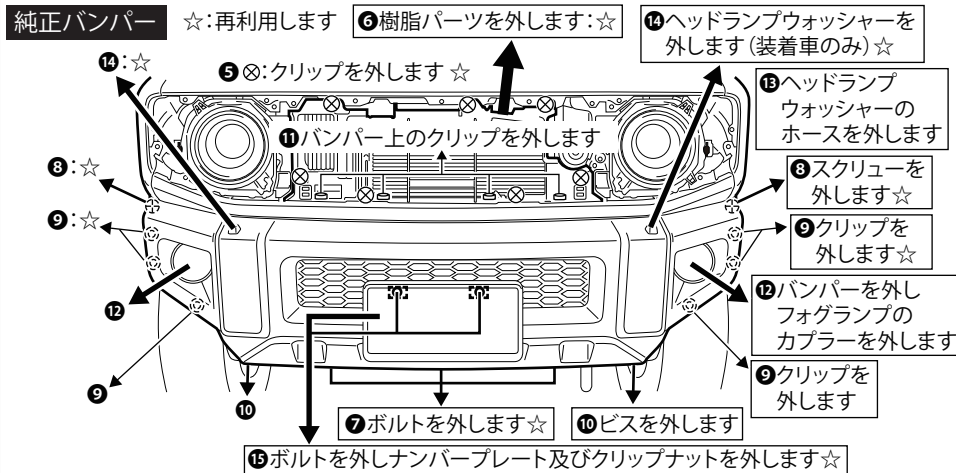
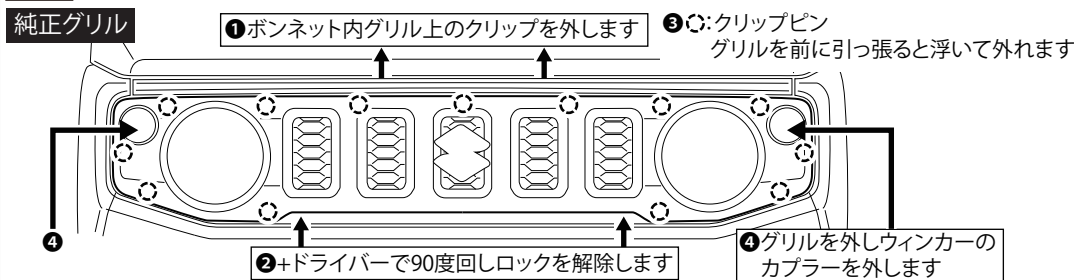


図2 [B]泥除けカバーの取付け

※左右共に仮合わせしてから取り付けます

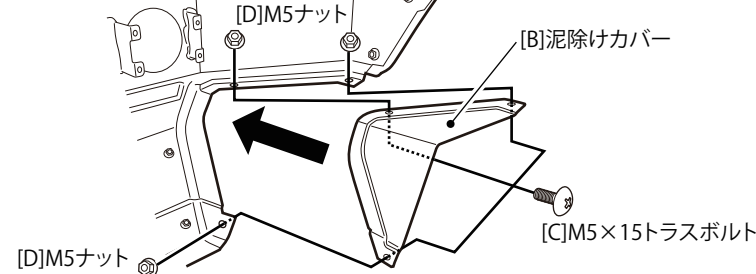


図3 フォグランプの取付け

※ヘッドランプウォッシャーを先に取り付けます
フォグランプとの隙がタイトなので注意して下さい

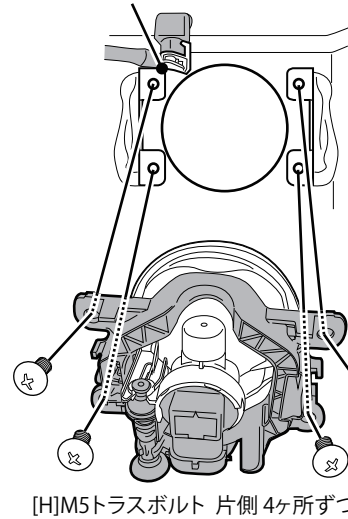
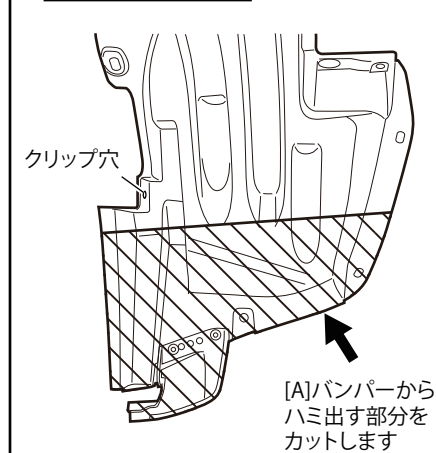


図4 フロントフェンダ・ライニングのカットと穴あけ

ライニングのカット



※図は右側です
左側も同様に作業します

穴あけ バンパーを車両に取り付けた状態でライニングをクリップとスクリューにて固定します

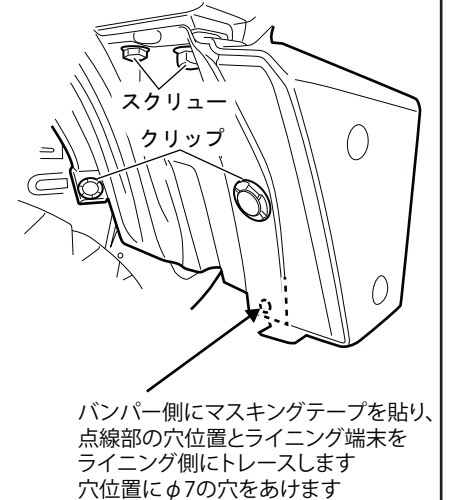
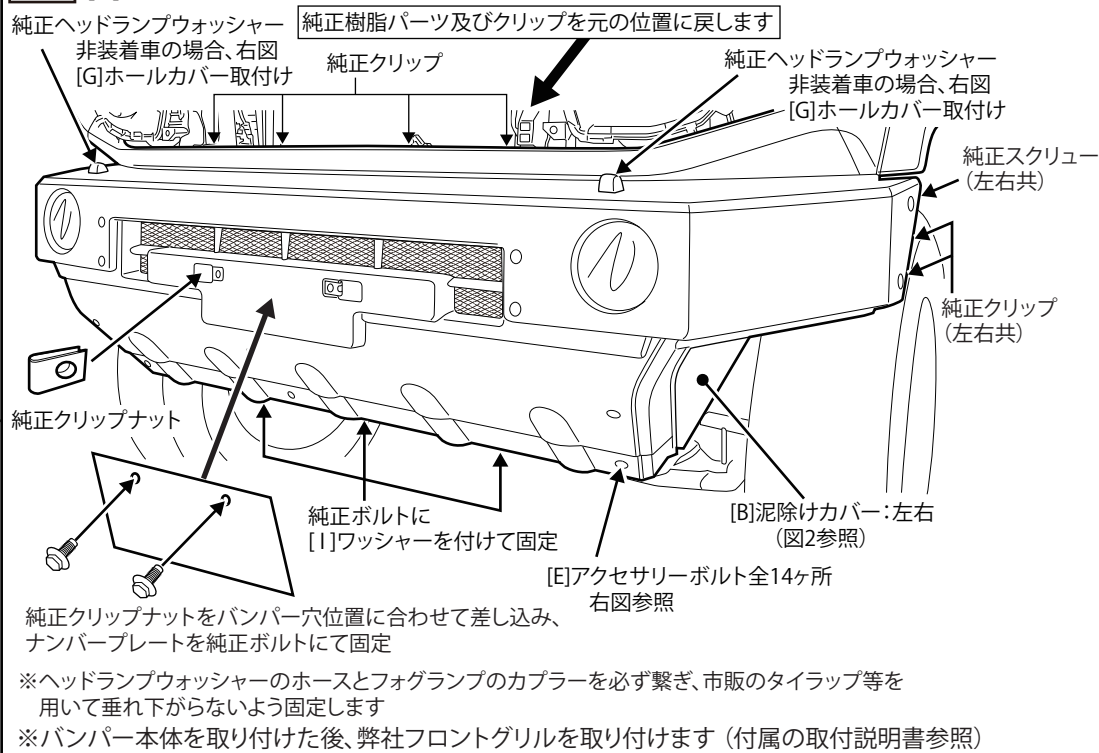
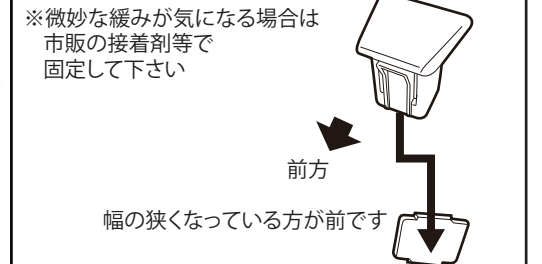


図5 [A]バンパー本体の取付け



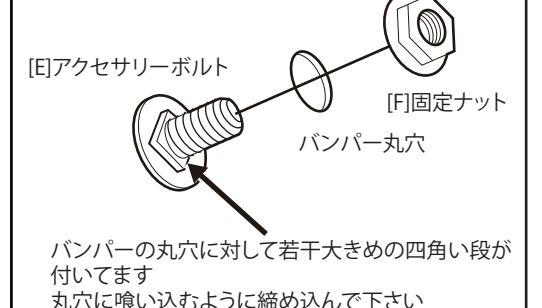
[G]ヘッドランプウォッシャー・ホールカバーの取付け

ヘッドランプウォッシャー非装着車の場合、[G]ホールカバーを取り付けます。(左右2箇所)



[E]アクセサリボルト取付け

バンパーの14ヶ所の穴に [F]固定ナットを使用して締め込みます



構成部品	A	B	C	D	E	F	G	H	I	
バンパー本体	1				アクセサリボルト	14			ワッシャー M10	3
泥除けカバー		左右1ずつ			固定ナット	14				-
M5×15トラスボルト			6		ホールカバー	2				-
M5フランジナット				6	M5×8トラスボルト	8				-

DAMD Inc.

株式会社 ダムド
〒242-0001 神奈川県大和市下鶴間45-1
TEL.046-271-5599 FAX.046-272-2266
http://www.damd.co.jp