

JIMNY / JIMNY SIERRA [JB64/74] "little : D"

取付説明書

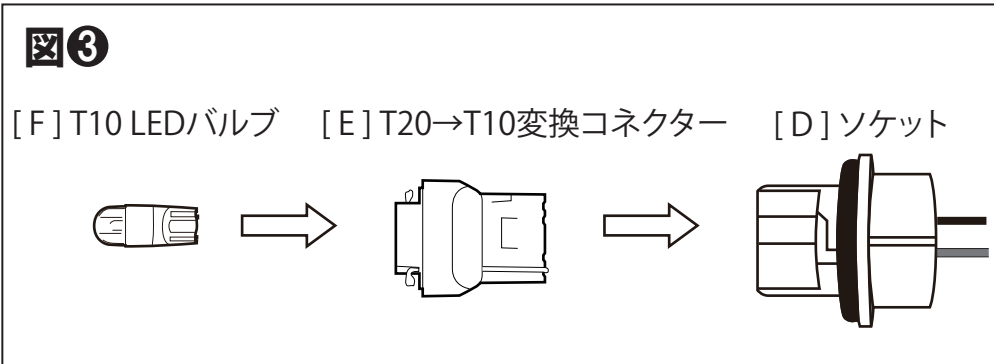
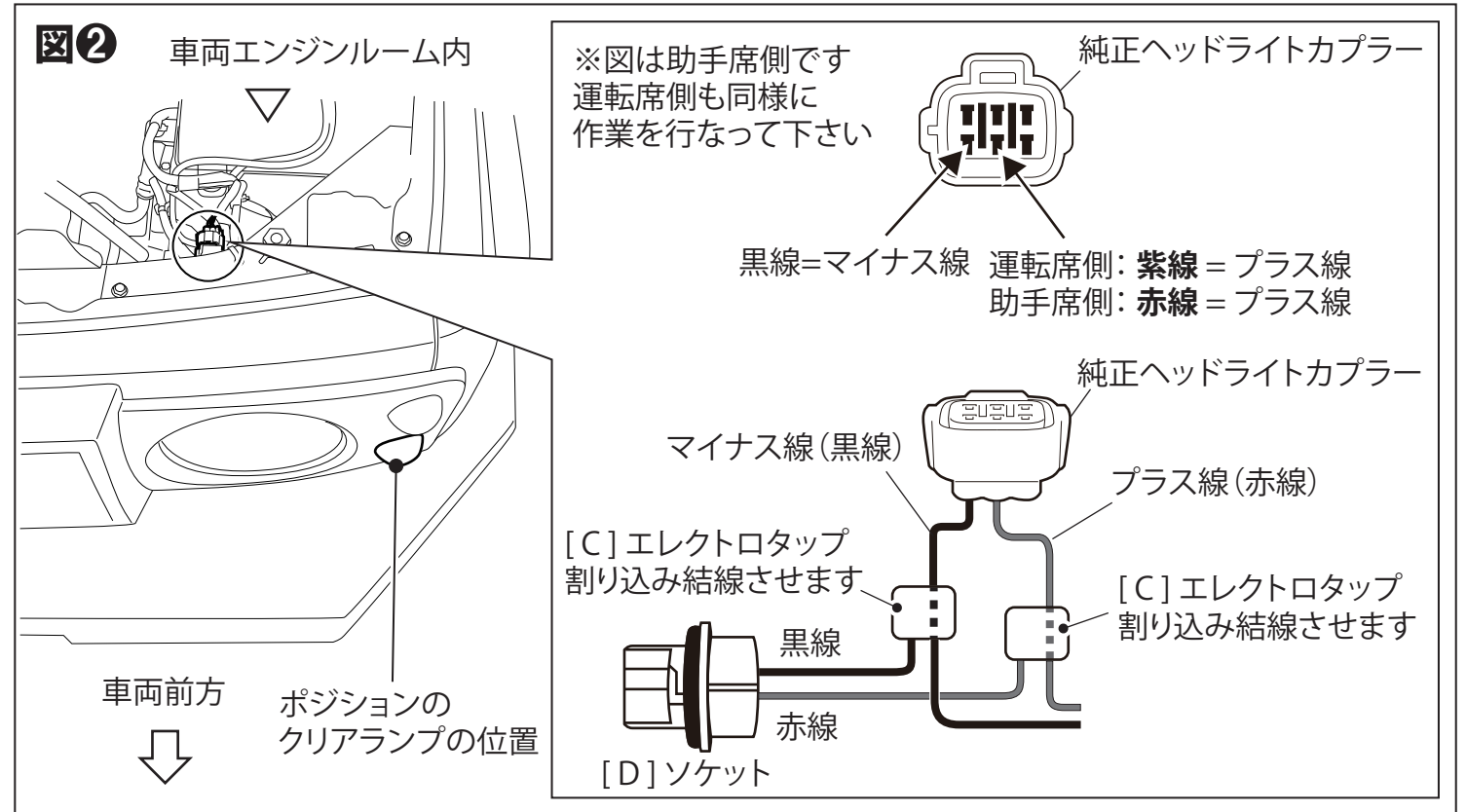
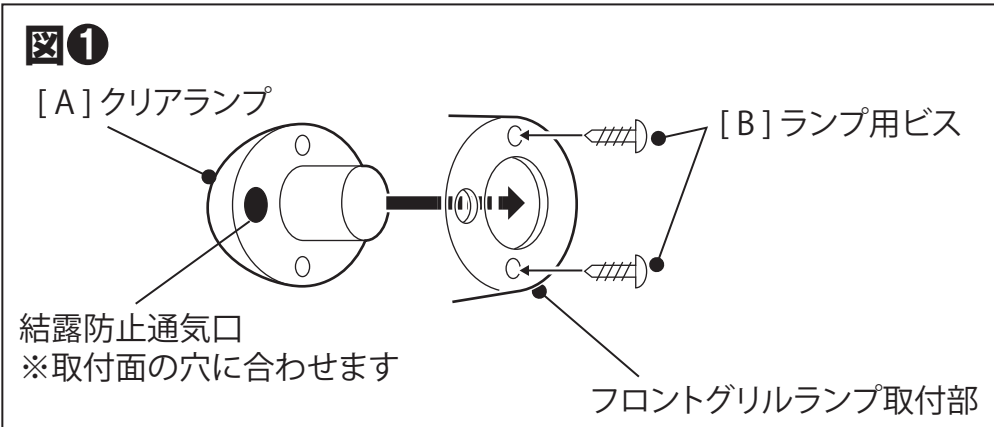
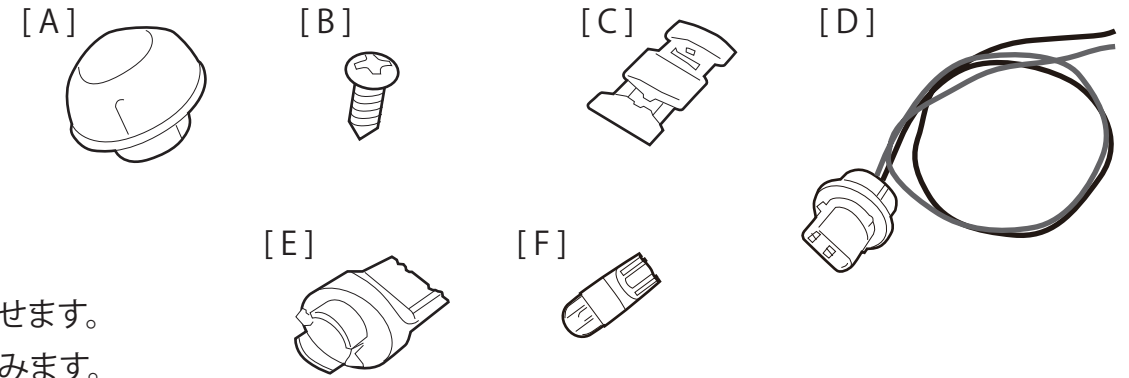
DAMD
Styling Effect

FRONT GRILLE POSITION LAMP KIT

フロントグリル ポジションランプキット

取付手順 ■ 取り付け前に必ず別紙注意事項をお読み下さい ■

- little:Dフロントグリルを取り付けてある場合は取り外します。
(グリルの取付け、取外しは別紙littleDフロントグリル取付説明書を参照して下さい。)
- 図①を参考にlittleDフロントグリルに [A] クリアランプを [B] ランプ用ビスで取り付けます。
既にlittleDフロントグリルを装着されていた場合はクリアランプを本製品付属のものに付け替えます。
(※付け替えないと、ソケット形状が合いません。)
- 図②を参考に純正ライト配線に [D] ソケットの配線を [C] エレクトロタップを用いて割り込み結線させます。
- 図③を参考に [D] ソケットに [E] T20→T10変換コネクタを差込み、さらに [F] T10LEDバルブを差込みます。
※[F] T10LEDバルブは極性がありますので点灯確認を必ず行って下さい。
- littleDフロントグリルの取付説明書に従ってフロントグリルを車体に取り付け、[D] ソケットASSYを [A] クリアランプに取り付けます。



構成部品	A	クリアランプ	2	E	T20→T10変換コネクタ	2
	B	ランプ用ビス	4	F	T10LEDバルブ	2
	C	エレクトロタップ	4			
	D	ソケット	2			

DAMD Inc.

株式会社 ダムド
〒242-0001 神奈川県大和市下鶴間45-1
TEL.046-271-5599 FAX.046-272-2266
<http://www.damd.co.jp>