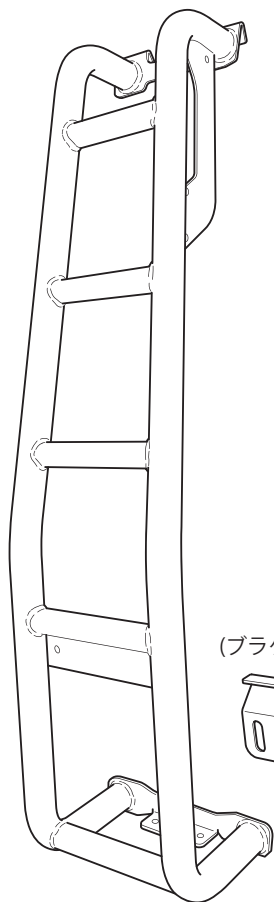


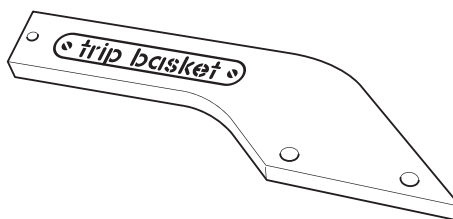
LADDER

ラダー

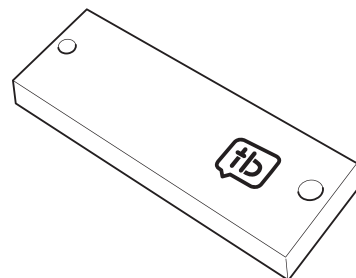
①ラダー本体 (ブラケットプレート付属)



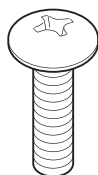
②サイドウッドパネル



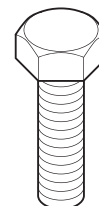
③下部ウッドパネル



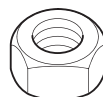
④トラスボルト M6×25



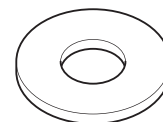
⑤六角ボルト M8×30



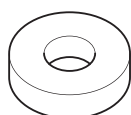
⑥六角ナット M8



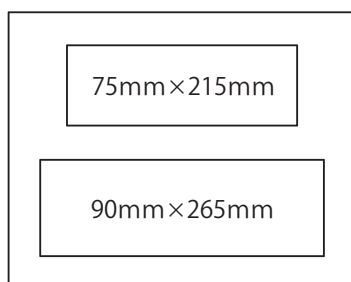
⑦平ワッシャー M8 外径22



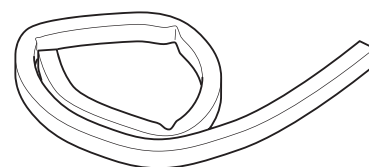
⑧ゴムスペーサー M8 t=5mm 外径20



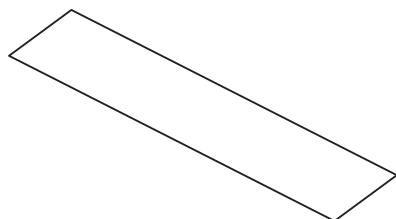
⑨透明テープ



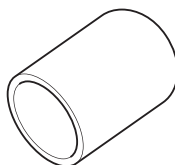
⑩エプトシーラー 12mm×8mm×500mm



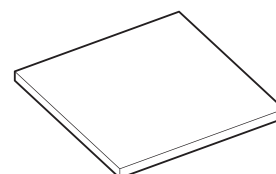
⑪滑り止めシート 25mm×100mm



⑫保護キャップ



⑬スポンジテープ 3mm×40mm×50mm



No.	部品名称	個数	部品番号
①	ラダー本体 (ブラケットプレート付属)	1	—
②	サイドウッドパネル	1	E-528
③	下部ウッドパネル	1	E-529
④	トラスボルト M6×25	5	A-120
⑤	六角ボルト M8×30	2	A-159
⑥	六角ナット M8	4	B-098
⑦	平ワッシャー M8 外径22	4	B-103

No.	部品名称	個数	部品番号
⑧	ゴムスペーサー M8 t=5mm 外径20	2	E-521
⑨	透明テープ 75mm×215mm・90mm×265mm	各1	E-524
⑩	エプトシーラー 12mm×8mm×500mm	1	E-288
⑪	滑り止めシート 25mm×100mm	1	E-532
⑫	保護キャップ	2	E-533
⑬	スポンジテープ 3mm×40mm×50mm	2	E-536

JIMNY/JIMNY SIERRA [JB64/74] **trip basket**

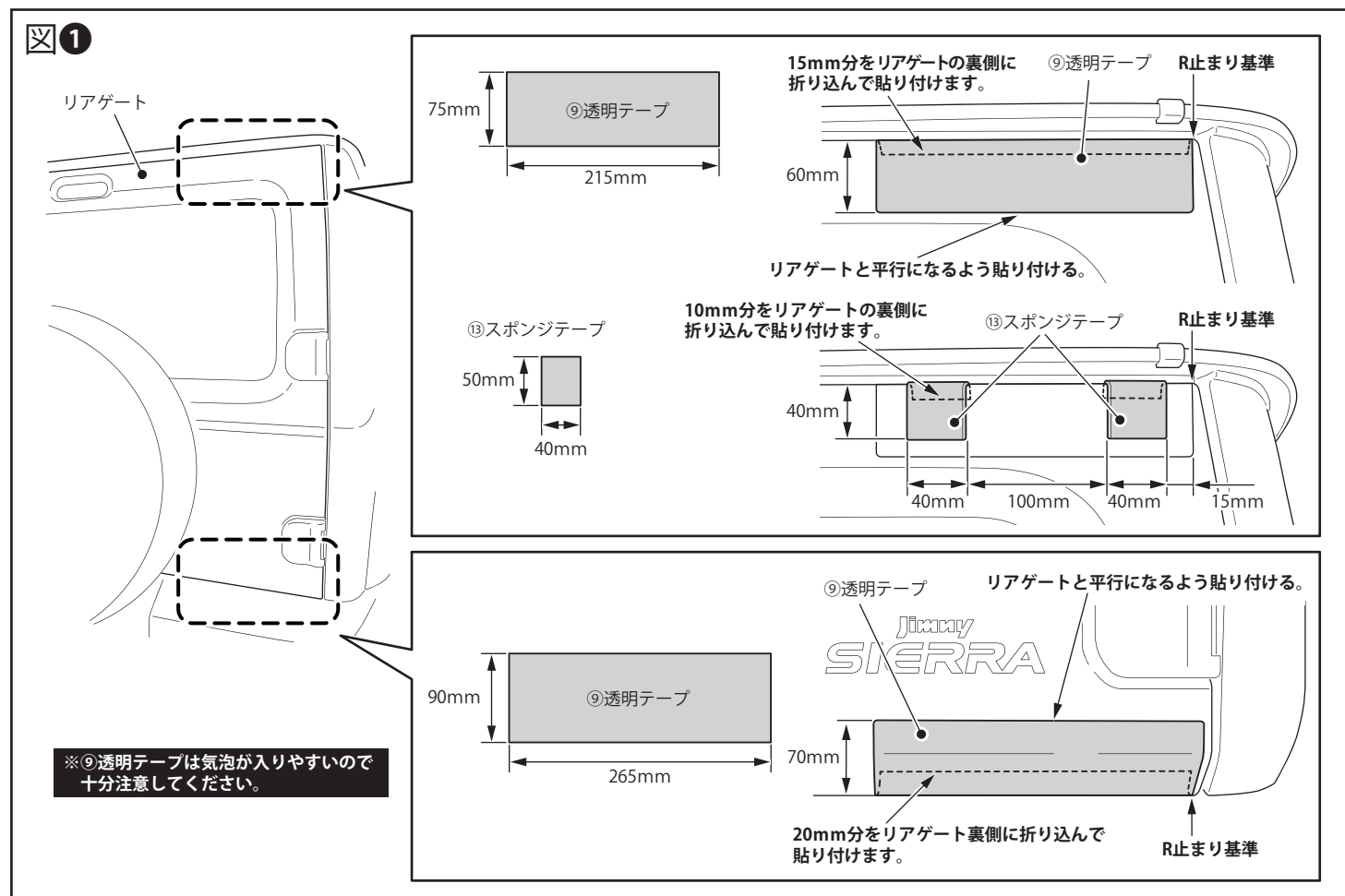
取付説明書

DAMD
Styling Effect

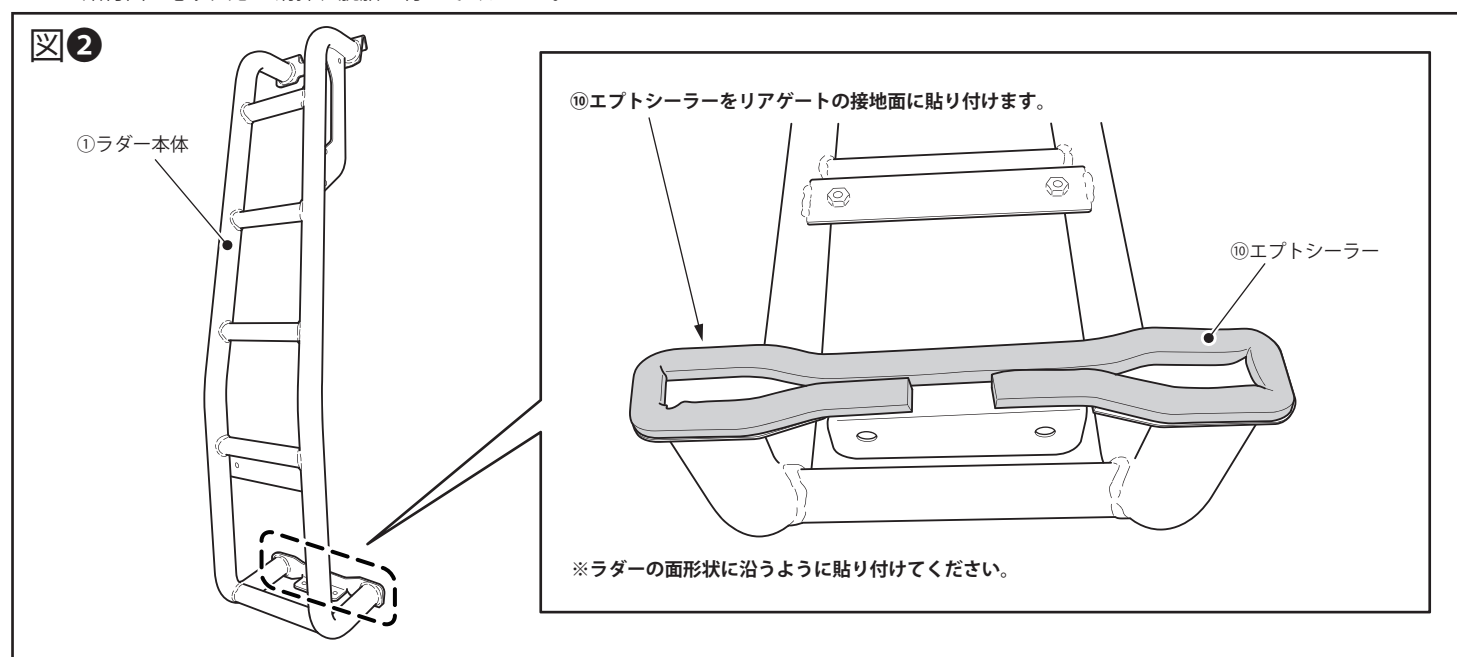
LADDER

ラダー

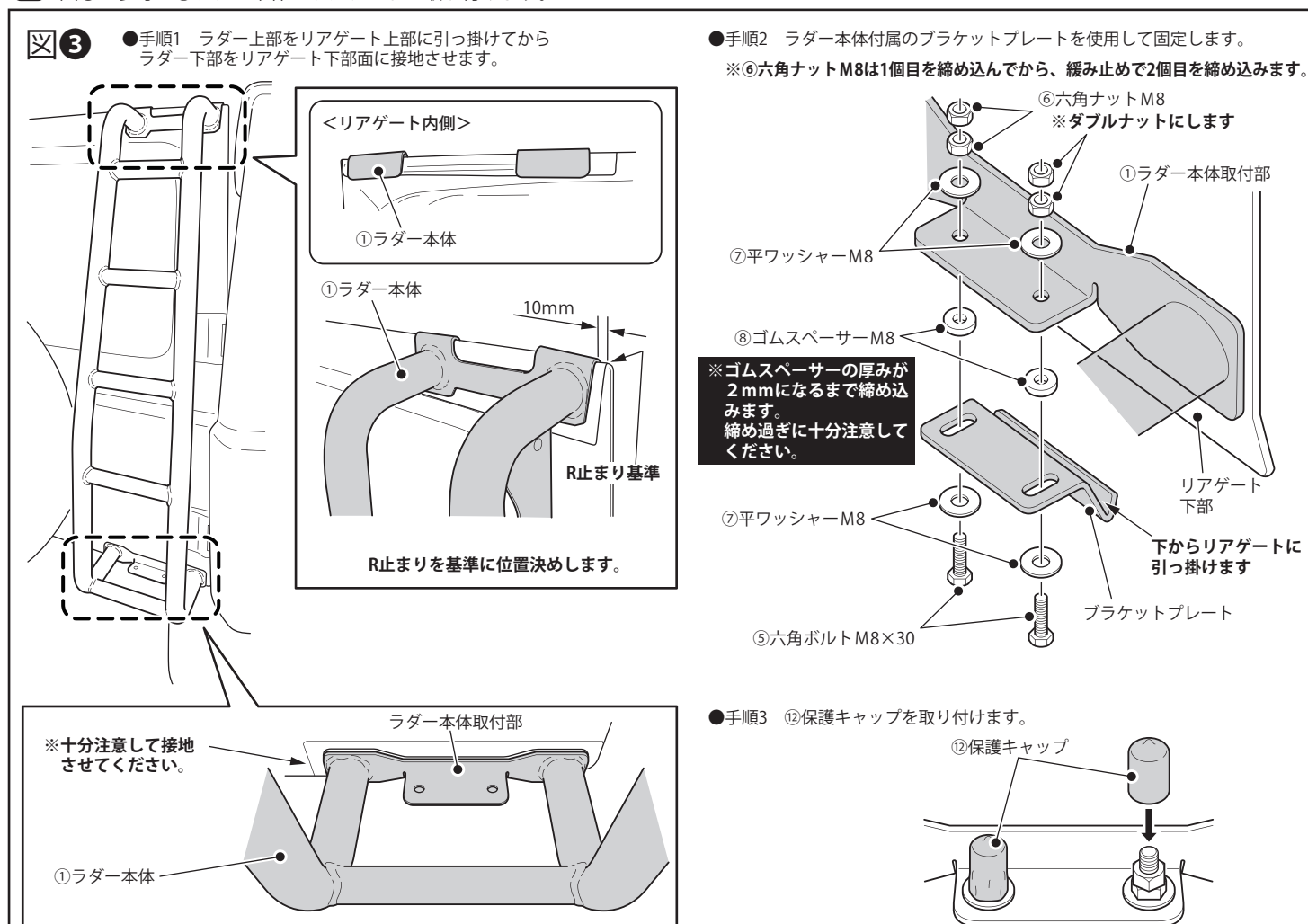
1 図①を参考にリアゲート上下のラダー取付位置に⑨透明テープを貼り付けます。また上側には透明テープの上に⑩スポンジテープを貼り付けます。
※貼付面は必ず入念に清掃、脱脂を行ってください。



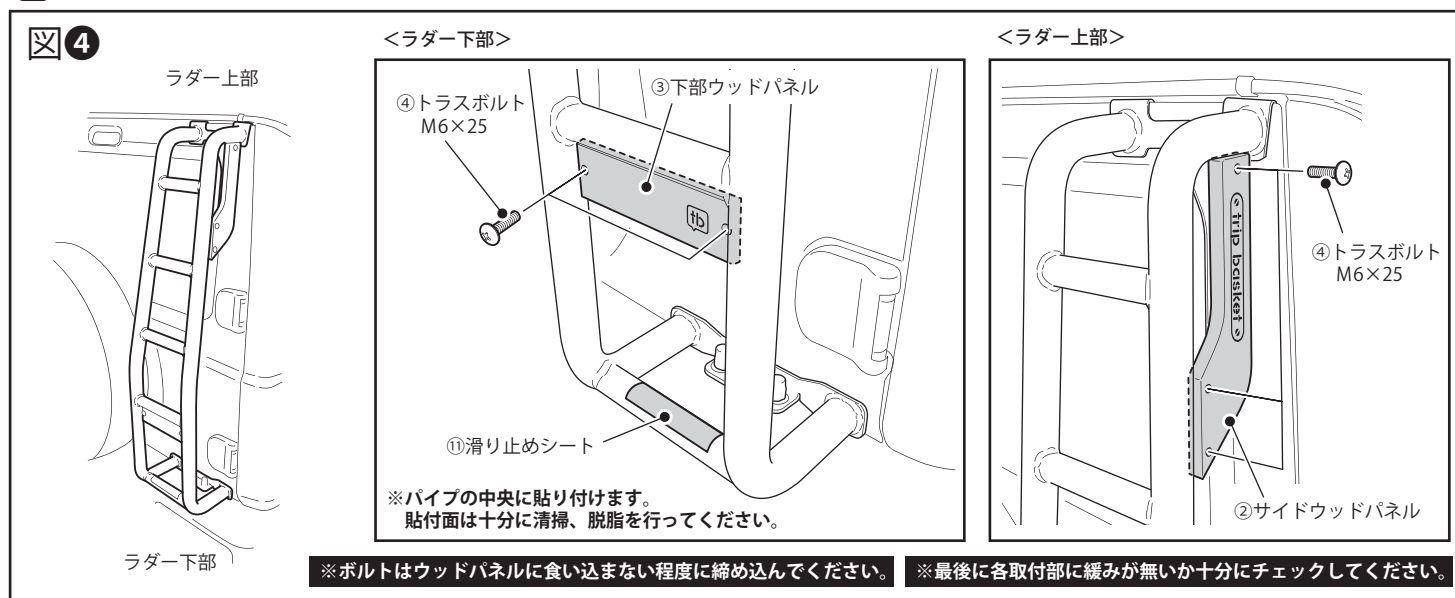
2 図②を参考に①ラダー本体に⑩エプトシーラーを貼り付けます。
※貼付面は必ず入念に清掃、脱脂を行ってください。



3 図③を参考に①ラダー本体をリアゲートに取り付けます。



4 図④を参考に①ラダー本体に②サイドウッドパネルと③下部ウッドパネル、および⑪滑り止めシートを取り付けて完成です。



※定期的な緩み・ガタ等がないか、確認や増し締めを行ってください。

DAMD Inc.

株式会社ダムド
〒242-0001 神奈川県大和市下鶴間45-1
TEL.046-271-5599 FAX.046-272-2266
http://www.damd.co.jp