

JIMNY SIERRA [JB74] "little G. ADVANCE"

取付説明書

DAMD

Styling Effect

FRONT BUMPER

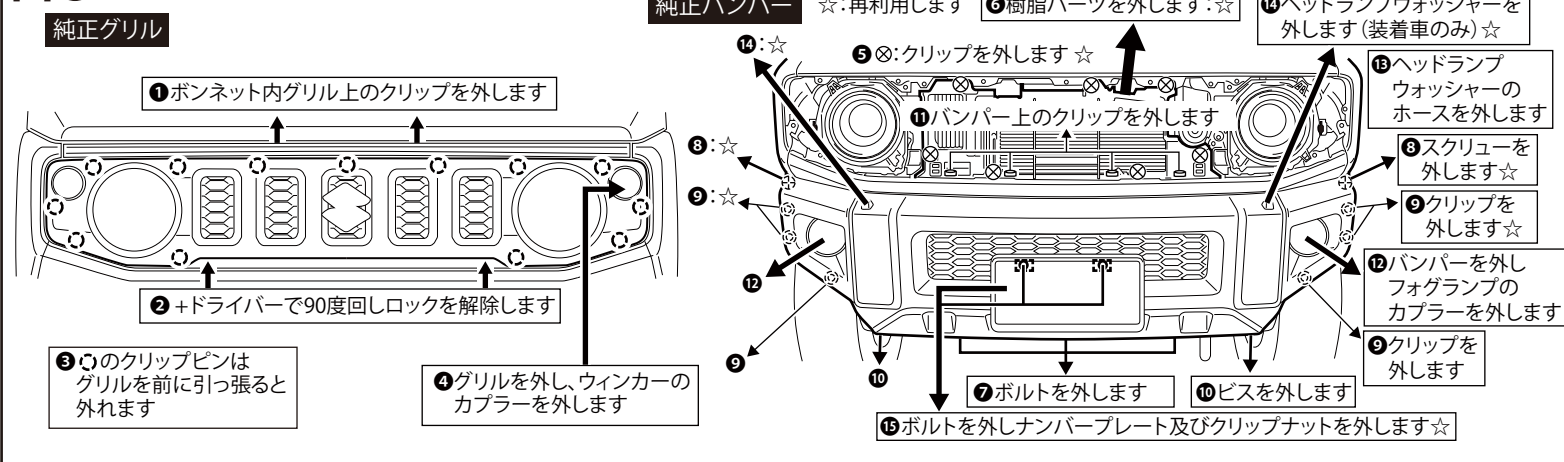
フロントバンパー

作業手順■取り付け前に必ず別紙注意事項をお読みください■

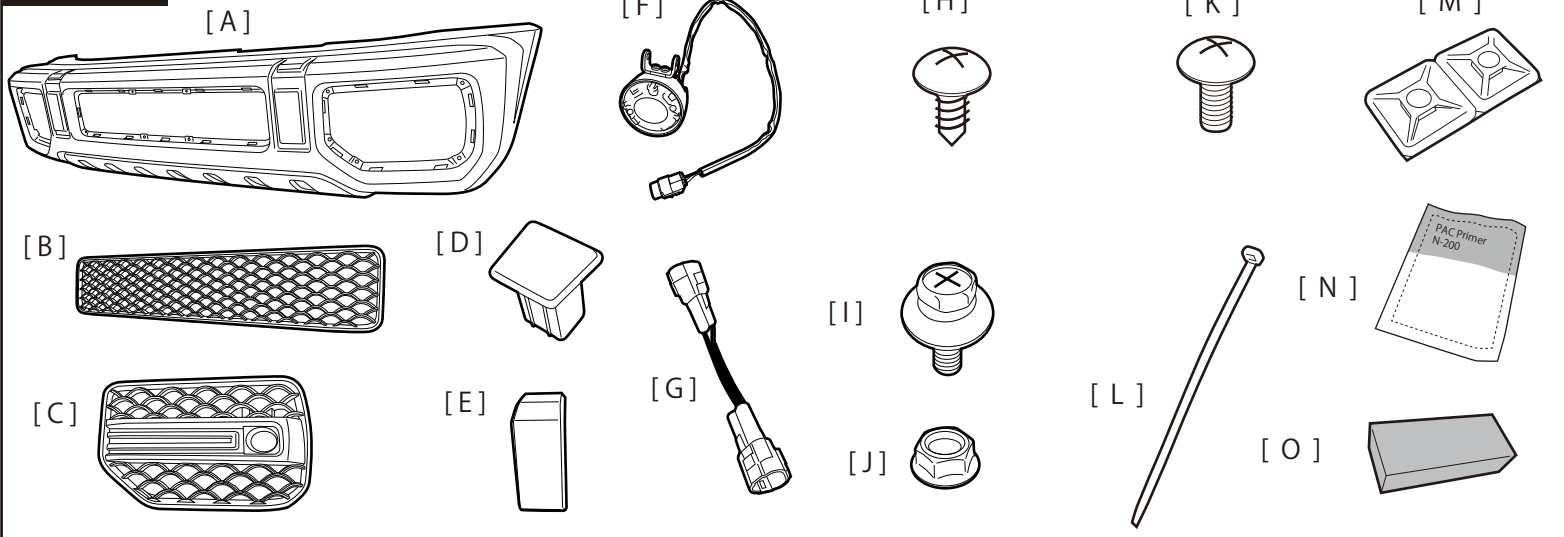
- ①純正グリル→純正バンパーの順に取り外します。(図①参照)
- ②フロントタイヤ内のライニングを外し、図②を参考にカットします。(手順⑥で車体に戻します。)

裏面に続く

図① 純正グリル・バンパーの取外し

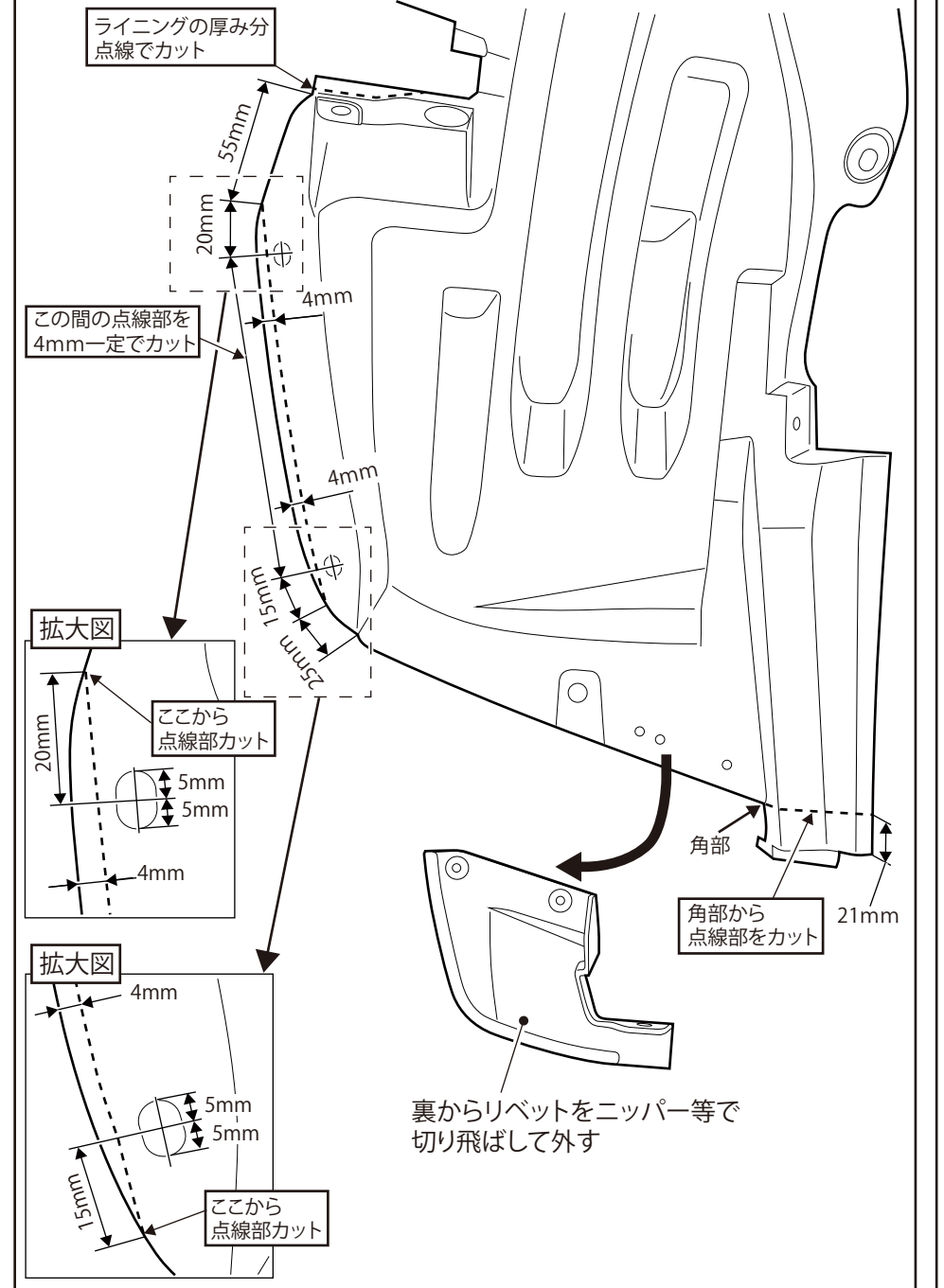


構成部品図



図② ライニングのカット

※図は左側 右側も同様に作業します



構成部品

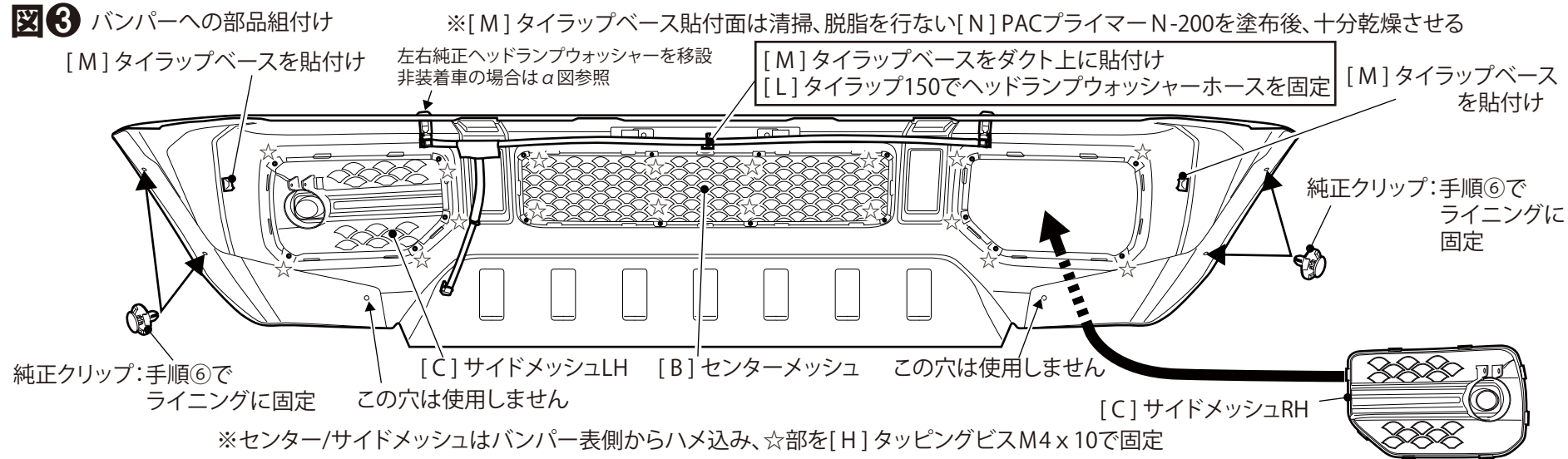
A	フロントバンパー	1	E	メッキバンパーガード LH/RH	各1	I	アプセットボルトM6x15	4	M	タイラップベース	4
B	センターメッシュ	1	F	フォグランプセット	2	J	フランジナット M6	4	N	PACプライマーN-200	1
C	サイドメッシュ LH/RH	各1	G	中間ハーネス	2	K	トラスボルトM6x15	3	O	スポンジスペーサー	1
D	ウォッシャーホールカバー	2	H	タッピングビスM4x10	18	L	タイラップ 150	5			

DAMD Inc.

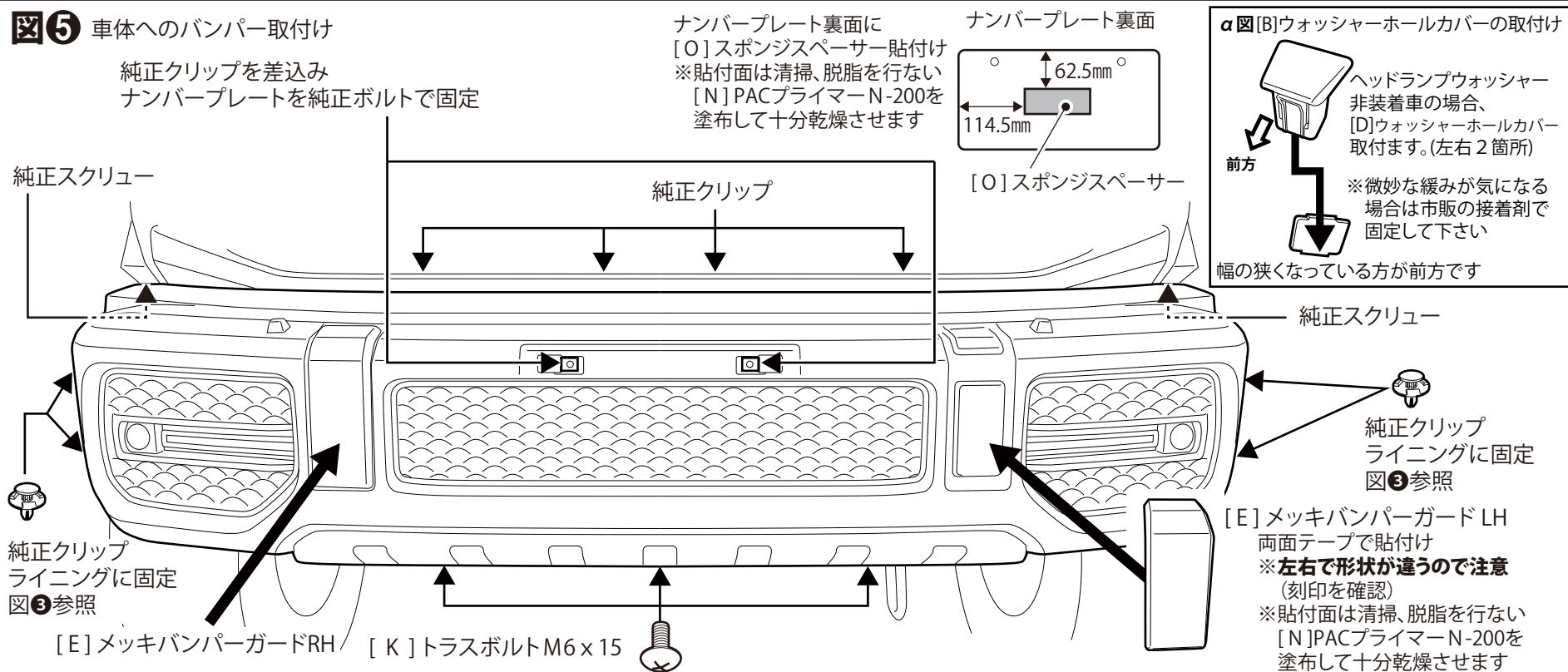
株式会社 ダムド
〒242-0001 神奈川県大和市下鶴間45-1
TEL.046-271-5599 FAX.046-272-2266
http://www.damd.co.jp

- ③図③を参考に[A]フロントバンパーに[B]センターメッシュ[C]サイドメッシュ、ヘッドランプウォッシャーなどを組付けます。
 ※センター/サイドメッシュを固定する[H]タッピングビスM4×10は締め込み過ぎに注意して下さい。
- ④図④を参考に[F]フォグランプセットを[C]サイドメッシュに組み付け、さらに[G]中間ハーネスを[F]フォグランプセットのハーネスに接続します。
- ⑤図⑤を参考に[A]フロントバンパーASSYを車両に取り付けます。また図④の[F]フォグランプハーネスを純正フォグランプハーネスに接続します。
- ⑥手順②で外したライニングを元の位置に戻します。(図③、⑤を参考に純正クリップを使用します)
- ⑦手順①で外した図①のグリル内の樹脂パーツを元の位置に戻し、グリルを取り付けます。
- ⑩手順①で外したグリル部の樹脂パーツを戻します。
- ⑪グリルを戻します。またアドバンスオーバーフェンダーを取り付ける場合もここから作業を行なって下さい。

図③ バンパーへの部品組付け



図⑤ 車体へのバンパー取付け



図④ フォグランプ取付け

