

JIMNY / JIMNY SIERRA [JB64/74] "little : G"

取付説明書

DAMD
Styling Effect

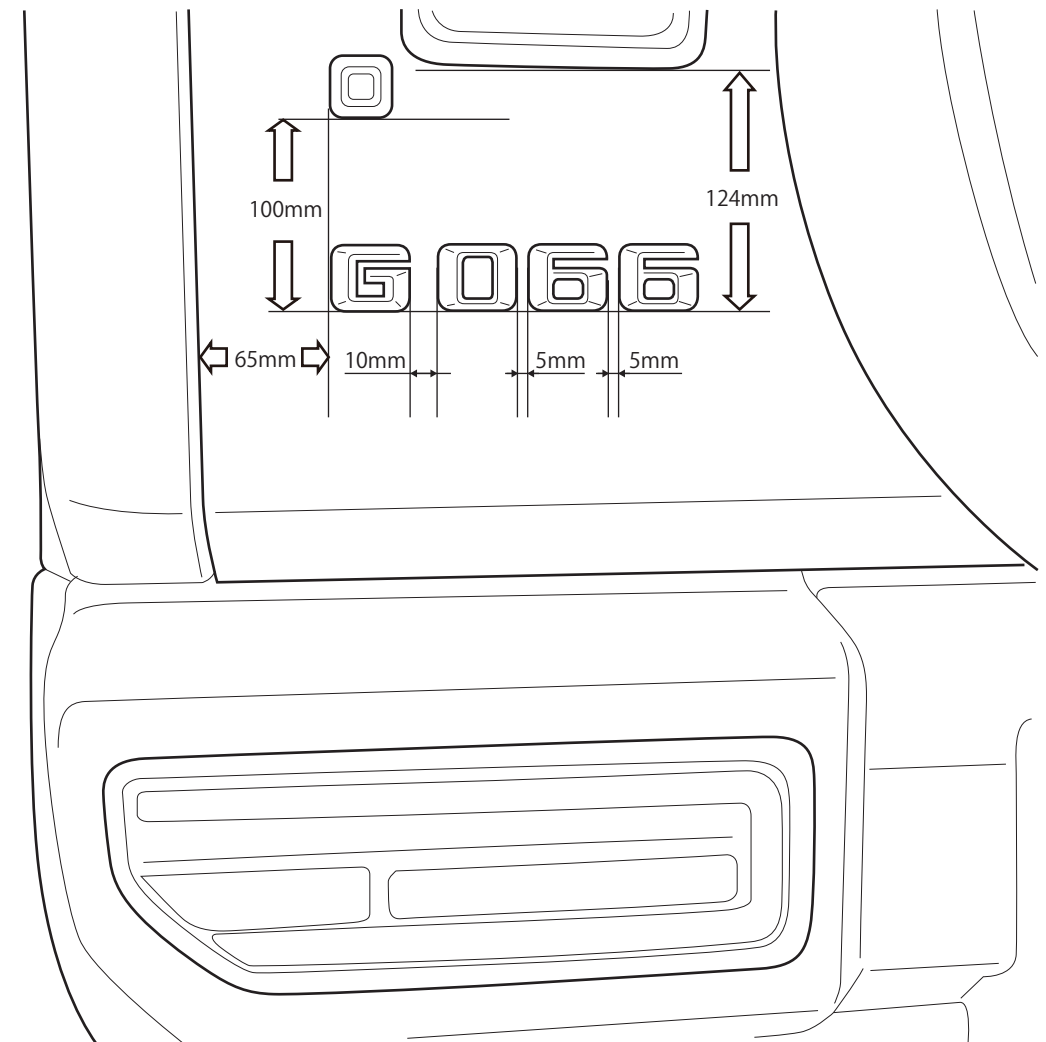
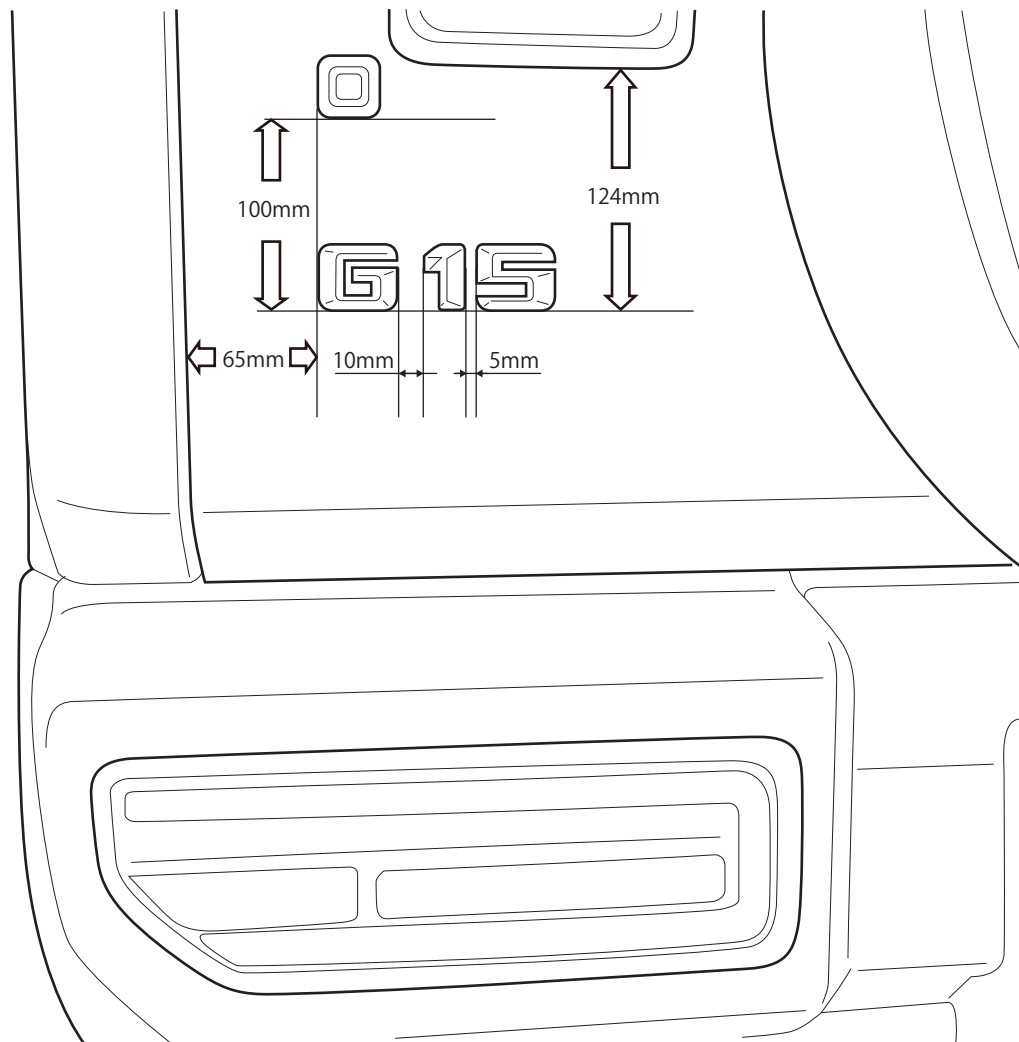
Little : G 15 / 066 emblem

リトル G15 / 066 エンブレム

取付手順 ■ 取り付け前に必ずお読み下さい ■

※含まれるエンブレムは、ご注文内容に従い< G15 >又は< G066 >のいずれか一方のみです。

- ① 下記の取付け移置を参考にマスキングテープで取付位置をマーキングして下さい。※車両側の両面テープ貼り付け面をパーツクリーナー/シリコンオフ等にて入念に清掃及び脱脂を行って下さい。
- ② エンブレムの台紙をはがしリタックシート側にエンブレムを張り付けてボディ側に張り付けて下さい。
- ③ エンブレムの文字間の参考寸法は下記の寸法となります。



構成部品	-	G15 エンブレム (JB74) 又は G066 エンブレム (JB64)	1
	-	-	
	-	-	
	-	-	

DAMD Inc.

株式会社 ダムド
〒242-0001 神奈川県大和市下鶴間45-1
TEL.046-271-5599 FAX.046-272-2266
<http://www.damd.co.jp>