

JIMNY / JIMNY SIERRA [JB64/74] "little G. TRADITIONAL/ADVANCE"

取付説明書

DAMD
Styling Effect

BONNET GARNISH

ボンネットカバー

本書「取付説明書」は取り付け後、必ずお客様にお渡し下さい。

⚠ 本製品リトルGトラディショナル/アドバンス ボンネットカバーを取り付けの場合、車検時に直前直左を確認できる事が必要となる為、カメラ等の視界確保の装備を推奨します。
本製品のウインカーは気温差や多湿な環境下により結露し、レンズ内部に曇りや水滴が付く事があります。曇りや水滴が抜けられない場合は、図③を参考に[E]レンズを外して内部を拭き取って下さい。

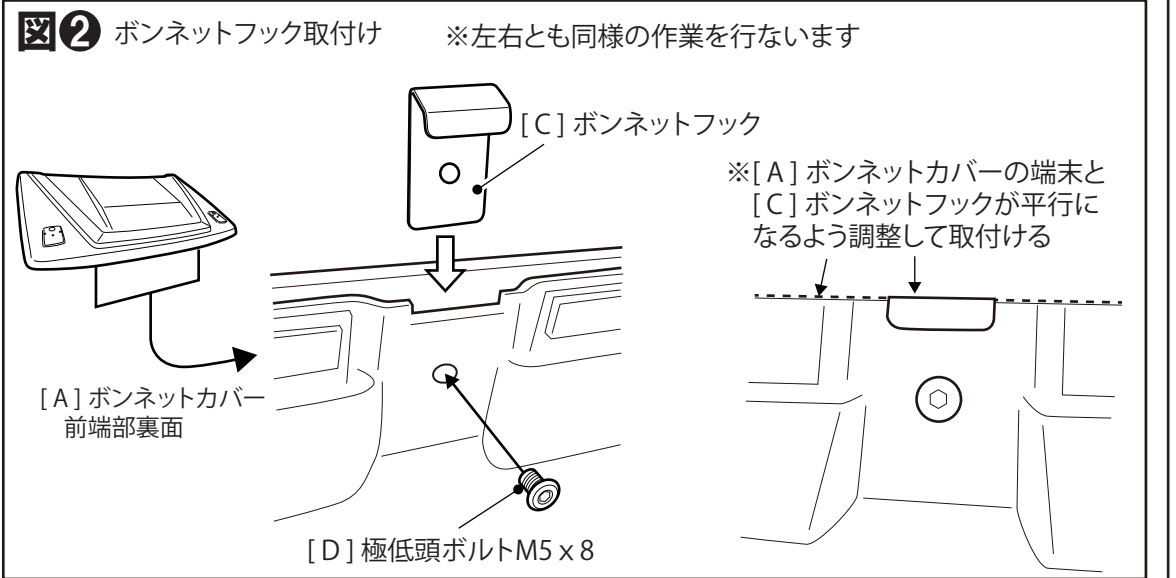
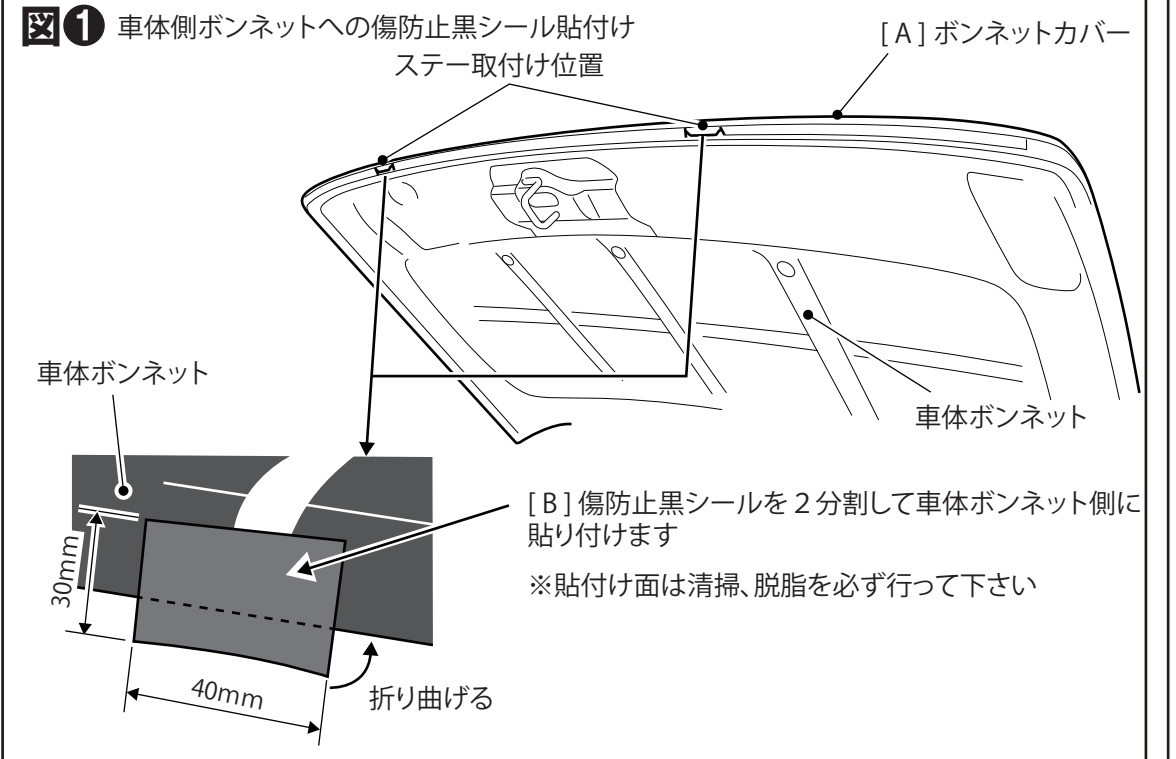
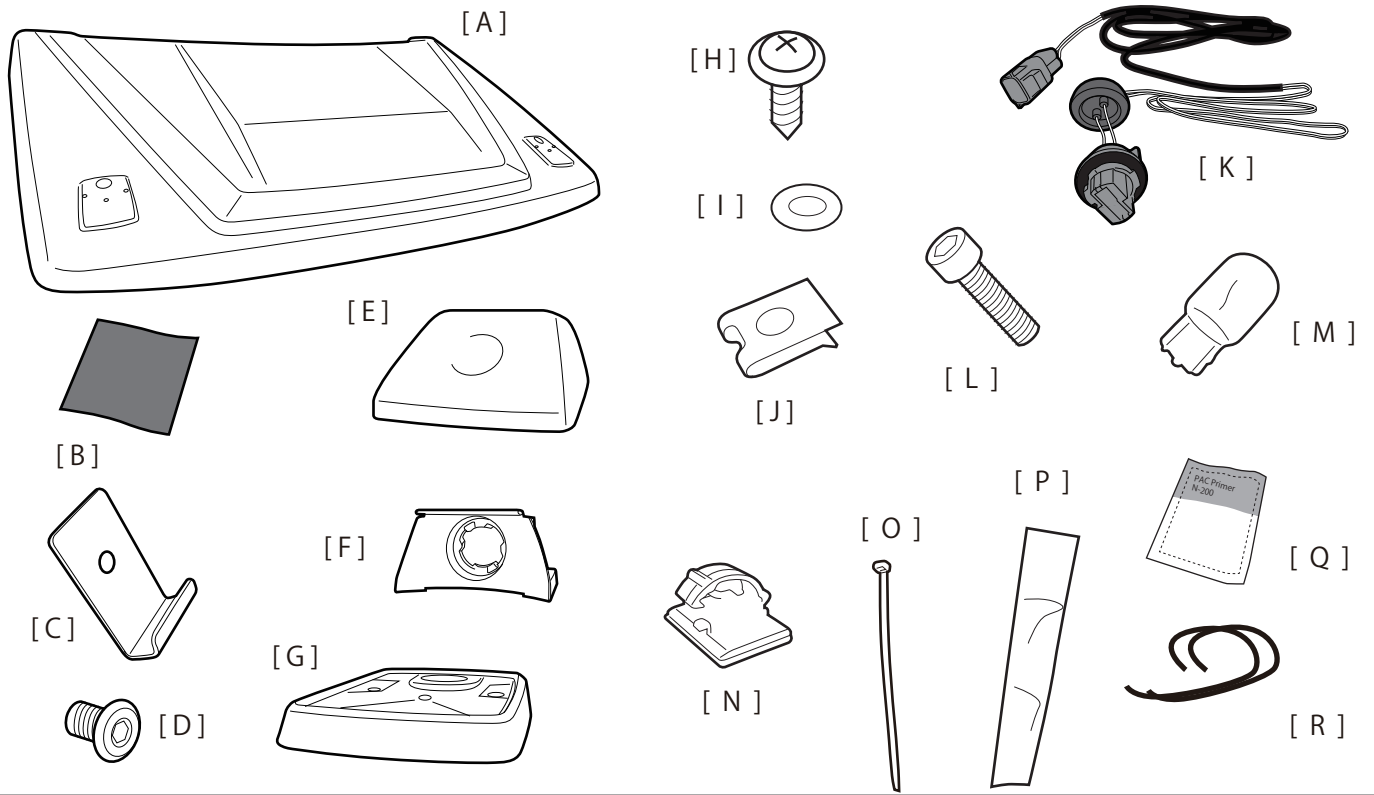
※本製品リトルGトラディショナル/アドバンスボンネットカバーはウインカー移設の為、必ずリトルGトラディショナルフロントグリルもしくはリトルGアドバンスフロントグリルとセットで取り付けして下さい。

取り付けの順番はフロントバンパー→フロントグリル→ボンネットカバーの順に行ってください。

作業手順 ■ 取り付け前に必ず別紙注意事項をお読みください ■

- 図①を参考に[A]ボンネットカバーを車体ボンネットに仮合わせして、前端部ステー取り付け位置2カ所の車体ボンネット側に[B]傷防止黒シールを2分割して貼り付けます。また、両面テープ貼り付け位置を確認して車体側に[Q]PACプライマーN-200を塗布し、十分乾燥させます。 ※貼付け面は清掃、脱脂して下さい。
- 図②を参考に[A]ボンネットカバーの前端部2カ所に[C]ボンネットフックを[D]極低頭ボルトで取り付けます。
裏面へ続く

構成部品図

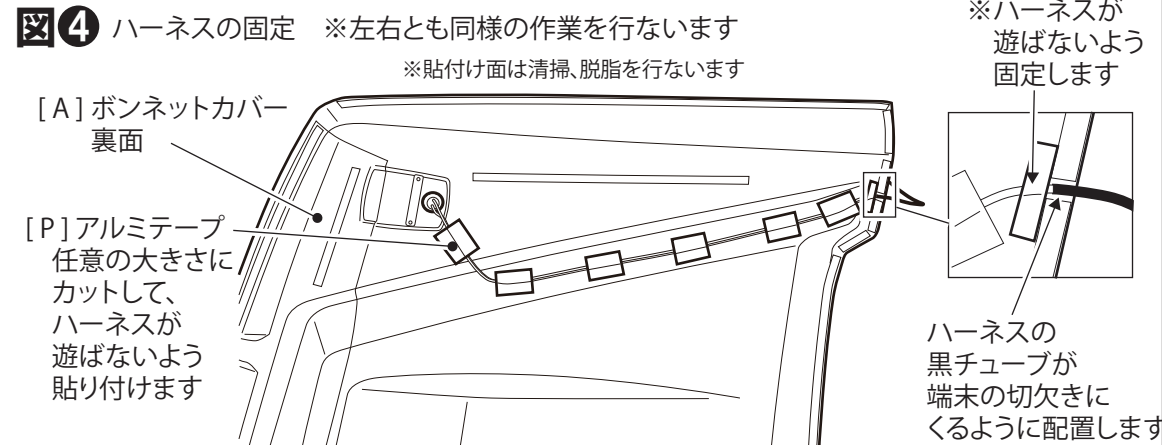


構成部品	A	ボンネットカバー	1	G	ベース	2	M	ウインカーバルブ	2
	B	傷防止黒シール	1	H	タッピングビスM4x16	4	N	樹脂ホルダー	10
	C	ボンネットフック	2	I	Oリング	4	O	タイラップ	4
	D	極低頭ボルトM5x8	2	J	スピードナットM4タッピング用	4	P	アルミテープ	1
	E	レンズ	2	K	ウインカーハーネス	2	Q	PACプライマー N-200	1
	F	リフレクター	2	L	キャップボルトM5x20	4	R	パッキン	2

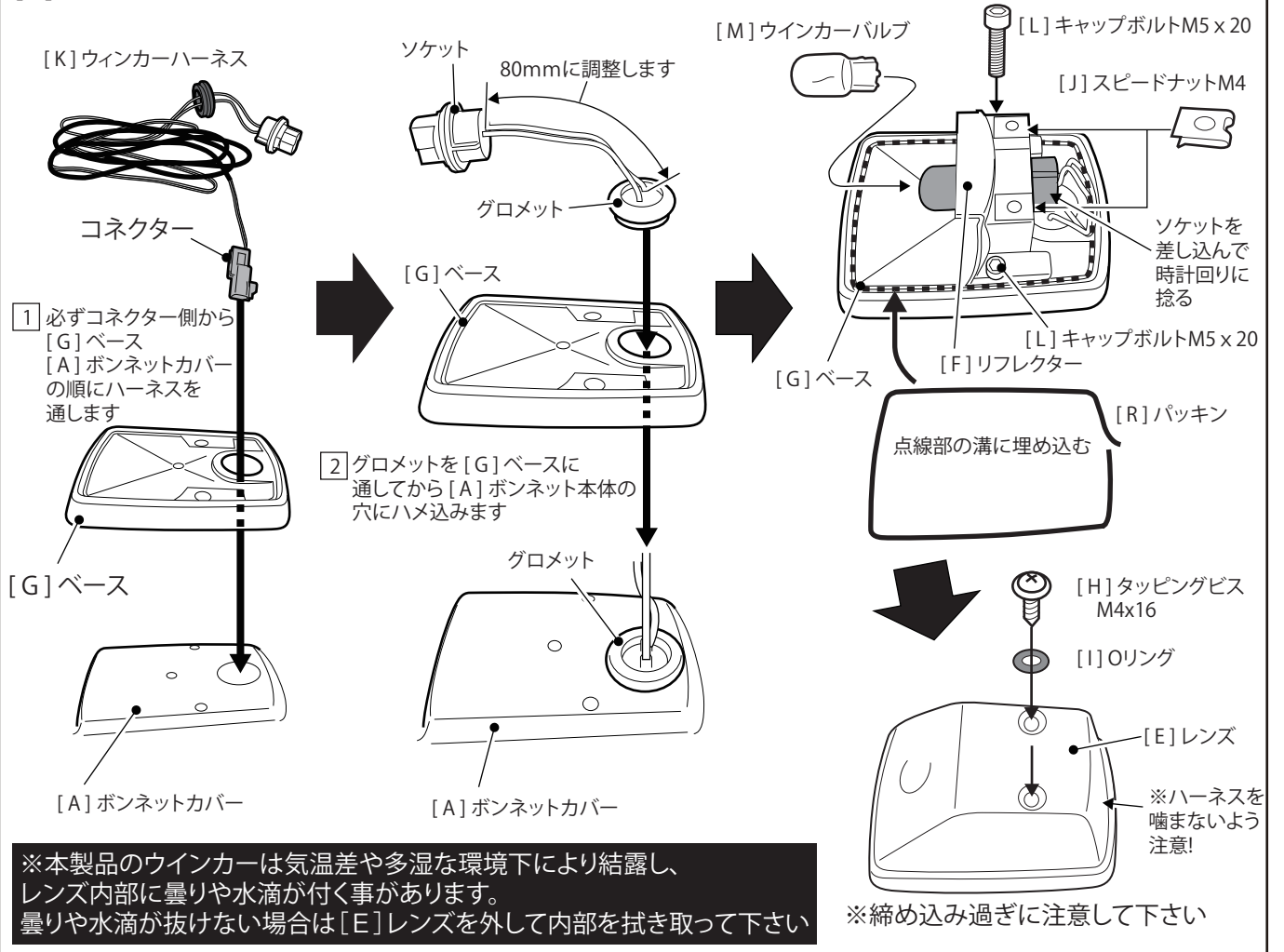
DAMD Inc.

株式会社 ダムド
〒242-0001 神奈川県大和市下鶴間45-1
TEL.046-271-5599 FAX.046-272-2266
http://www.damd.co.jp

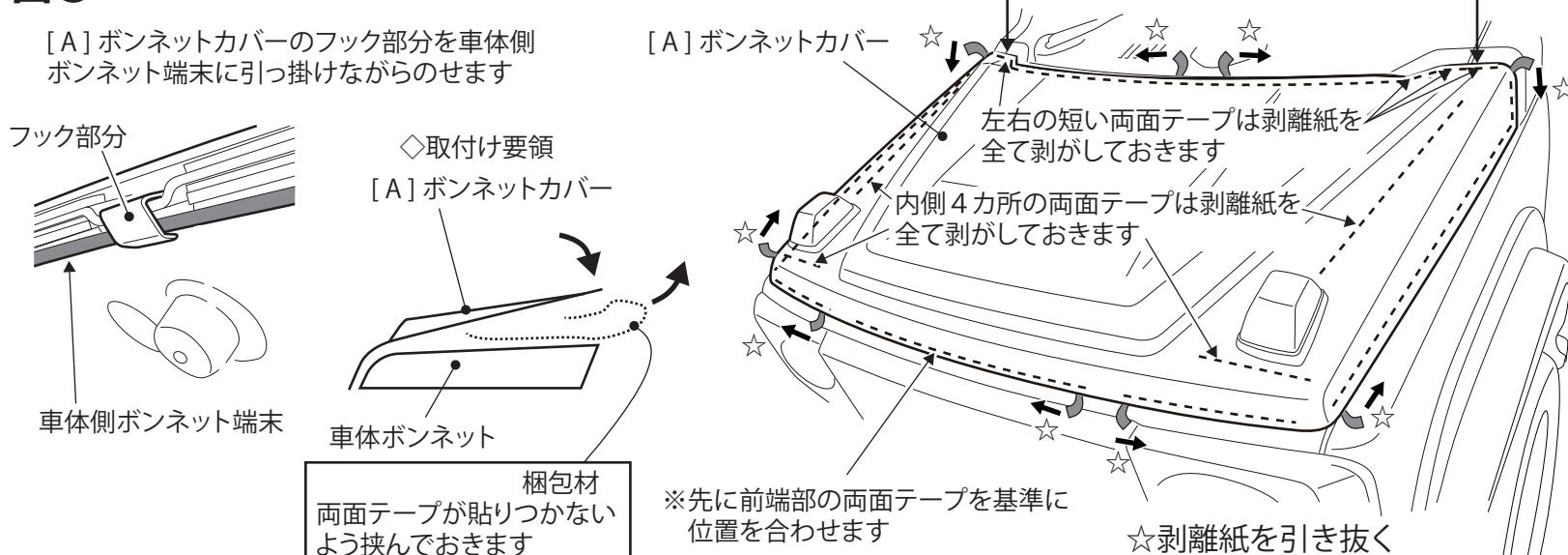
- ③ 図③を参考に[K]ウインカーハーネスを[G]ベースと[A]ボンネットカバーの穴に通してから[F]リフレクターを[G]ベースにセットして固定し[M]ウインカーバルブを差し込みます。
 ※ウインカーの点灯確認を必ず行ってから作業を進めて下さい。
 次に[R]パッキンを[G]ベースの溝の長さに合わせて隙間が無い様に切って埋め込み、[E]レンズを取り付けます。
- ④ 図④を参考に手順③で[A]ボンネットカバー裏側に通した[K]ウインカーハーネスを[P]アルミテープを任意の大きさにカットして固定します。※貼付け面は必ず清掃して脱脂を行って下さい。
- ⑤ 図⑤を参考に[A]ボンネットカバー外周の両面テープ末端の剥離紙を30~40mm剥がして外側に出しておき、マスキングテープ等にて仮止めしておきます。内側の両面テープ及び、短い両面テープの剥離紙は全て剥がしておきます。
 [A]ボンネットカバーのフック部分を車体側ボンネットに引っ掛けながらのせて、バランスを確認して剥離紙を前方から側面、後方の順に引き抜き車体側ボンネットに圧着させます。
 ※作業は2名以上で行うか、両面テープが間違った位置で貼り付かないよう、梱包材を後方に挟んでおくことスムーズに作業が行えます。◇取付け要領参照
- ⑥ 図⑥を参考に[K]ウインカーハーネスを[O]タイラップと[N]樹脂ホルダーを使用してエンジンルーム内に固定します。
 コネクターを純正ウインカーハーネスのコネクターに接続します。※必ず点灯確認を行って下さい。
 ※樹脂ホルダー貼付け面は必ず清掃して脱脂を行い、[Q]PACプライマーを塗布して十分に乾燥させて下さい。



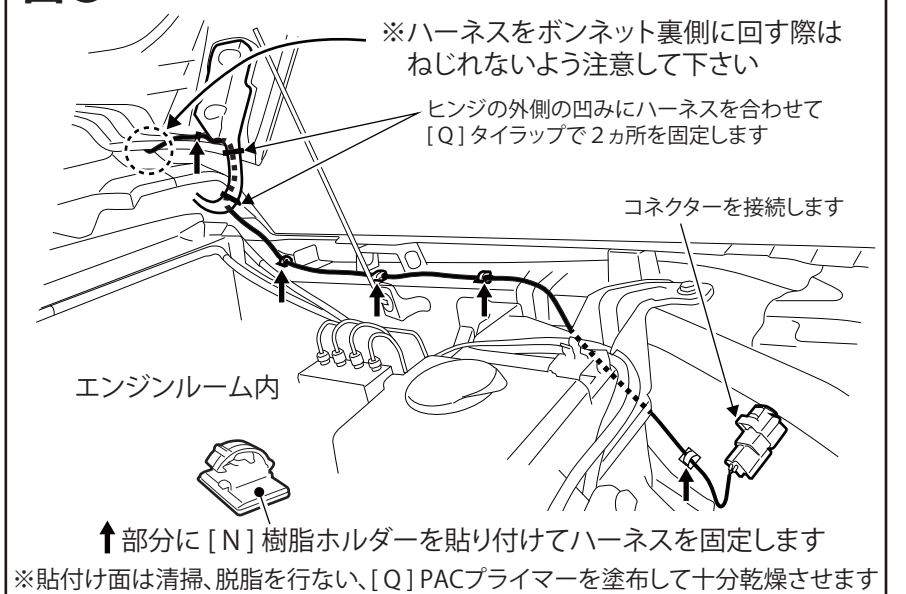
図③ ウインカーの取付け ※左右とも同様の作業を行ないます



図⑤ ボンネットカバーの取付け



図⑥ ハーネスの固定 ※左右とも同様の作業をおこないます



JIMNY / JIMNY SIERRA [JB64/74] "little G. TRADITIONAL"

取付説明書

DAMD
Styling Effect

FRONT GRILLE

フロントグリル

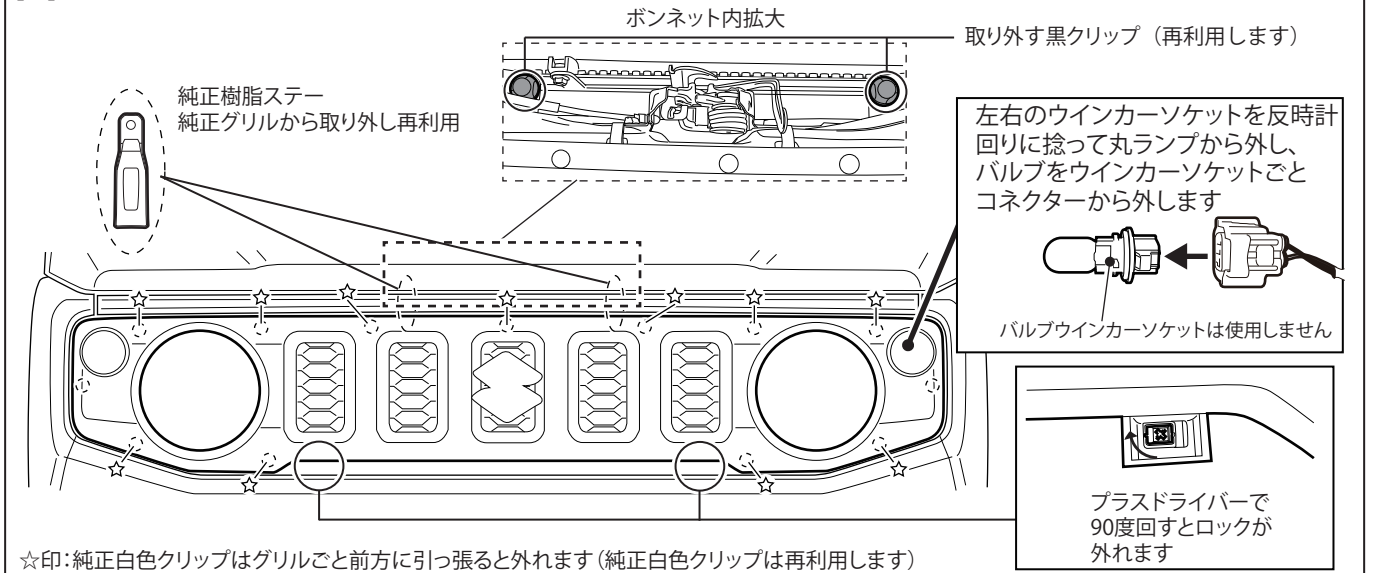
作業手順 ■ 取り付け前に必ず別紙注意事項をお読みください ■

※本製品リトルGトラディショナルフロントグリルはウインカーの移設がある為、必ずリトルGトラディショナル/アドバンスボンネットカバーとセットで取り付けて下さい。

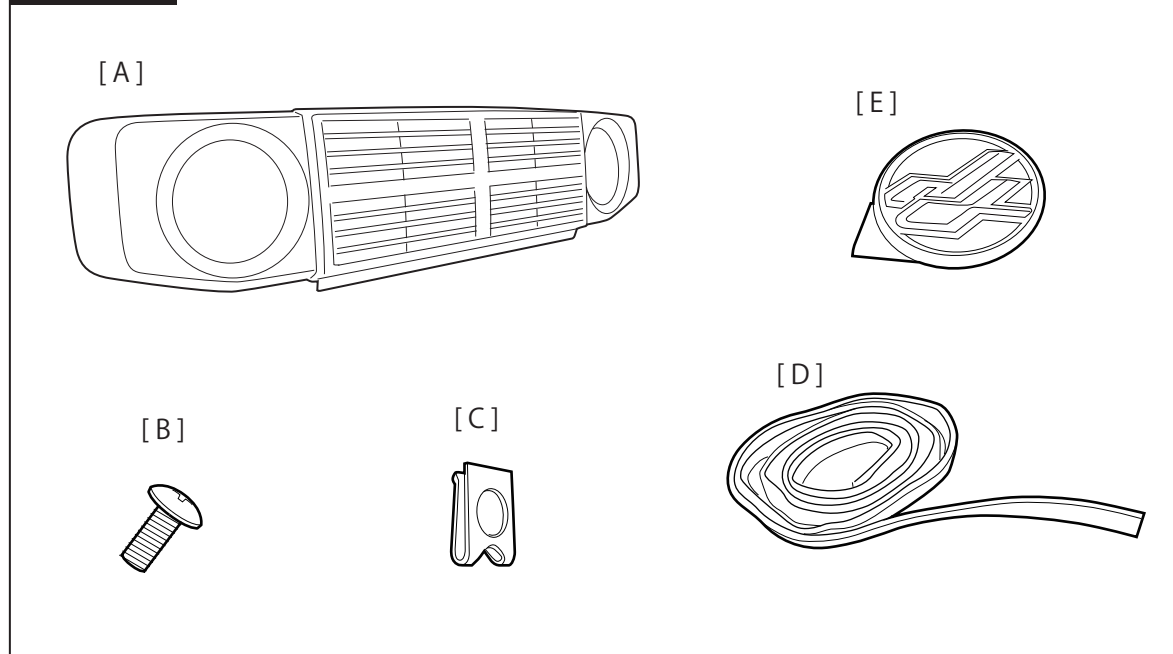
取付けの順番はフロントバンパー→フロントグリル→ボンネットカバーの順に行ってください。

- ① 図①を参考に純正フロントグリルを外します。またウインカーソケットからコネクターを外します。
※外した純正ステーとクリップは再利用しますが、ウインカーソケットとバルブは再利用しません。
※バンパーの取付けがある場合は先にバンパーを取り付けて下さい。
- ② 図②を参考に手順①で外した純正樹脂ステーと純正白クリップを[A]フロントグリルに移設します。

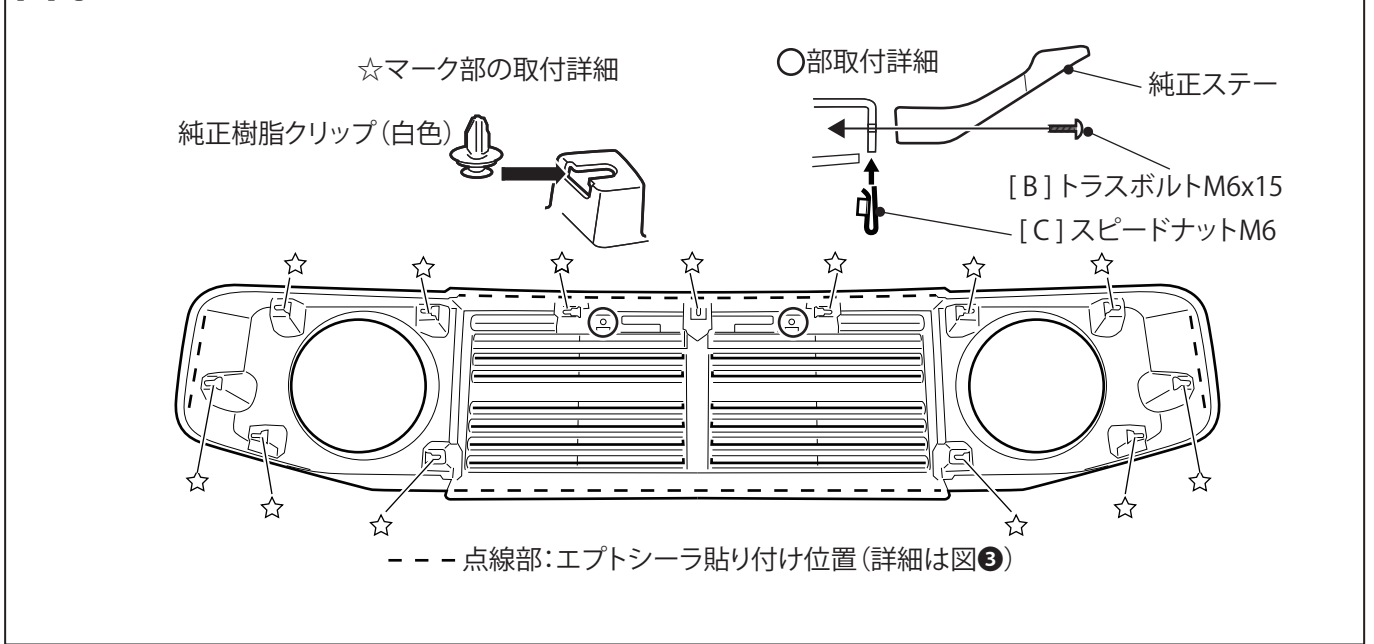
図① 純正フロントグリルの取り外し



構成部品図



図② 再利用部品の移設



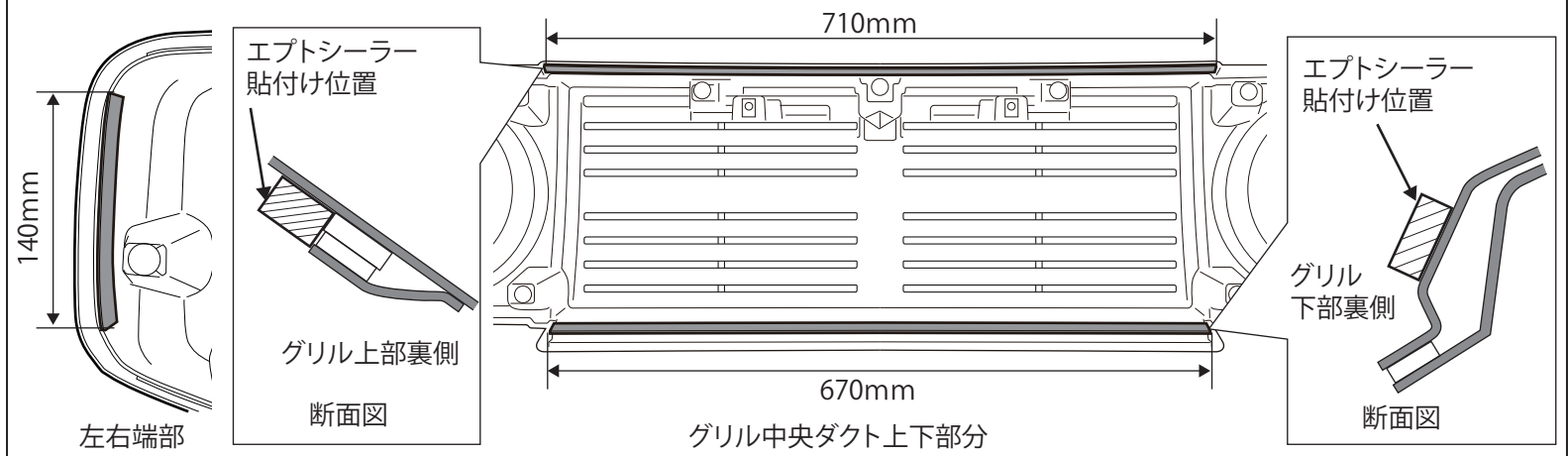
構成部品	A	フロントグリル	1	E	ダムド d d エンブレム	1
	B	トラスボルト M6x15	2			
	C	スピードナット M6	2			
	D	エプトシーラー	1			

DAMD Inc.

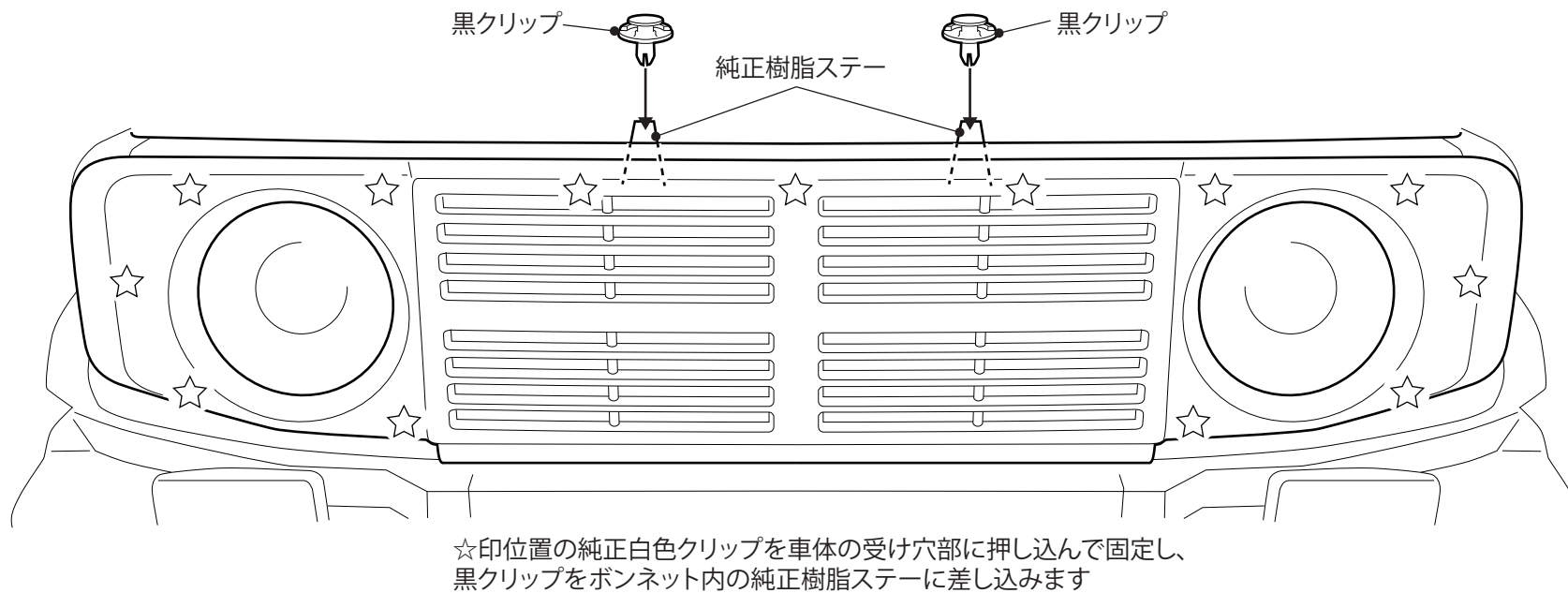
株式会社 ダムド
〒242-0001 神奈川県大和市下鶴間45-1
TEL.046-271-5599 FAX.046-272-2266
http://www.damd.co.jp

- ③図②③を参考に[D]エプトシーラーを[A]フロントグリル裏面に貼り付けます。
 ④図④を参考に車体に[A]フロントグリルを取り付けます。
 ※手順①で外したウインカーコネクタはボンネットカバー側で使います。
 ⑤図⑤を参考に[E]ダムド d d エンブレムをグリル中央のダクト部に貼り付けます。
 ⑥リトルGトラディショナル/アドバンス ボンネットカバーを取付説明書に従って
 取り付けて下さい。

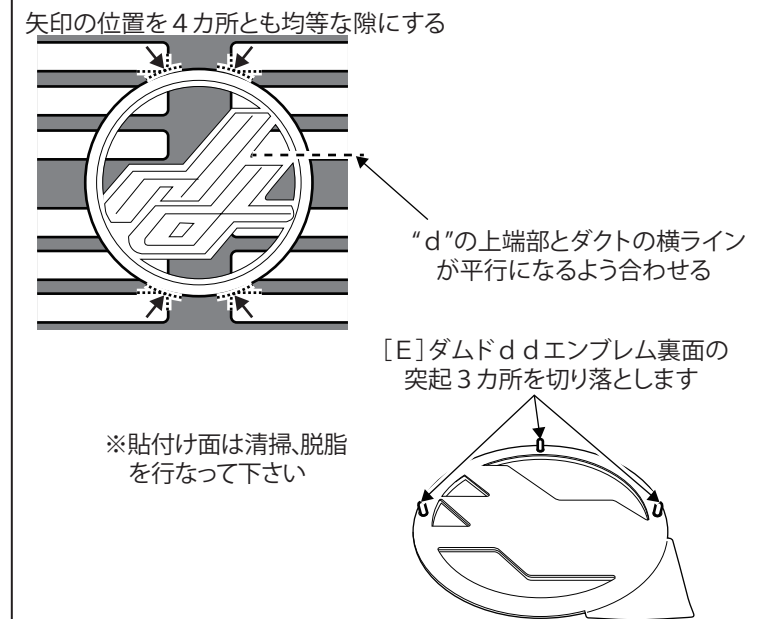
図③ エプトシーラーの貼付け(図②の --- 点線部)



図④ 車体への取付け



図⑤ エンブレム位置合わせと貼付け



JIMNY SIERRA [JB74] "little G. TRADITIONAL"

取付説明書

DAMD
Styling Effect

FRONT BUMPER

フロントバンパー

※未塗装品をお買い上げの場合、塗装の際は金アミを一旦外して行って下さい(図⑤参照)

作業手順 ■ 取り付け前に必ず別紙注意事項をお読みください ■

①純正グリル→純正バンパーの順に取り外します。(図①参照)

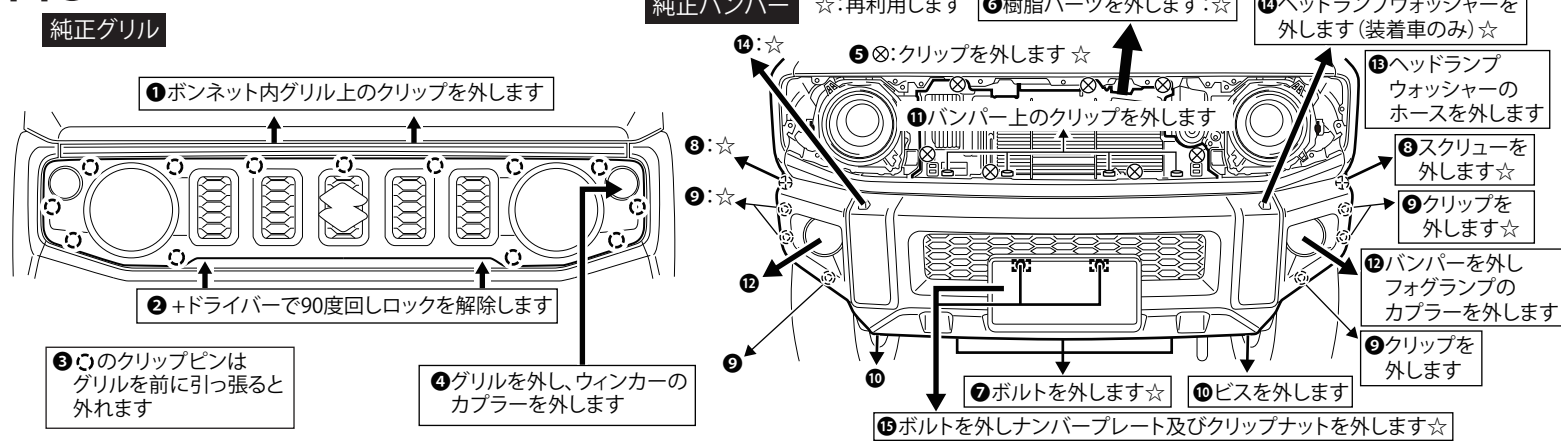
※リトルGトラディショナル/アドバンスオーバーフェンダーを取り付ける場合は本製品リトルGトラディショナルフロントバンパーを先に取り付けして下さい。

②図②を参考に車体の導風板を外し、カットして車体に戻します。

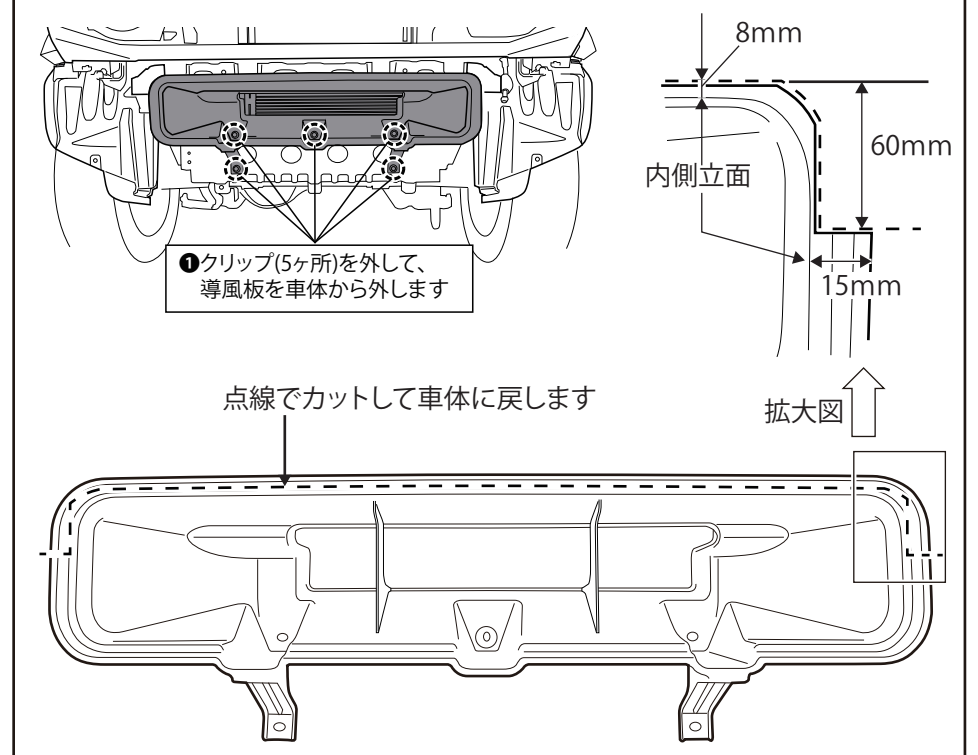
③フロントタイヤ内のライニングを外し、図③を参考にカットします。(手順⑨で車体に戻します。)

裏面に続く

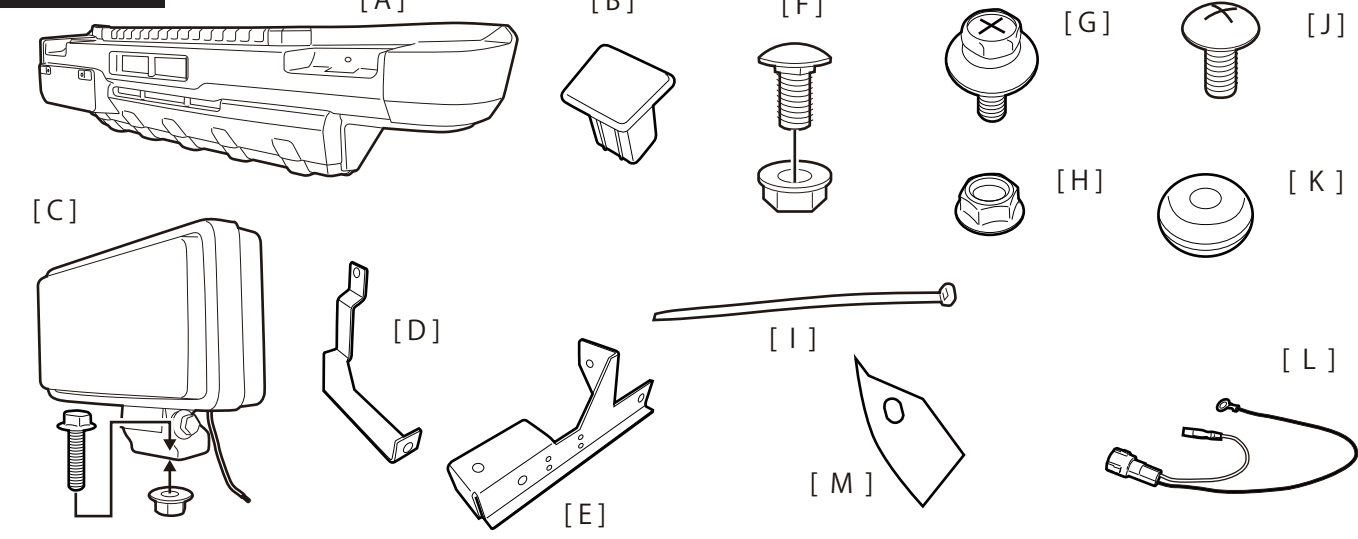
図① 純正グリル・バンパーの取外し



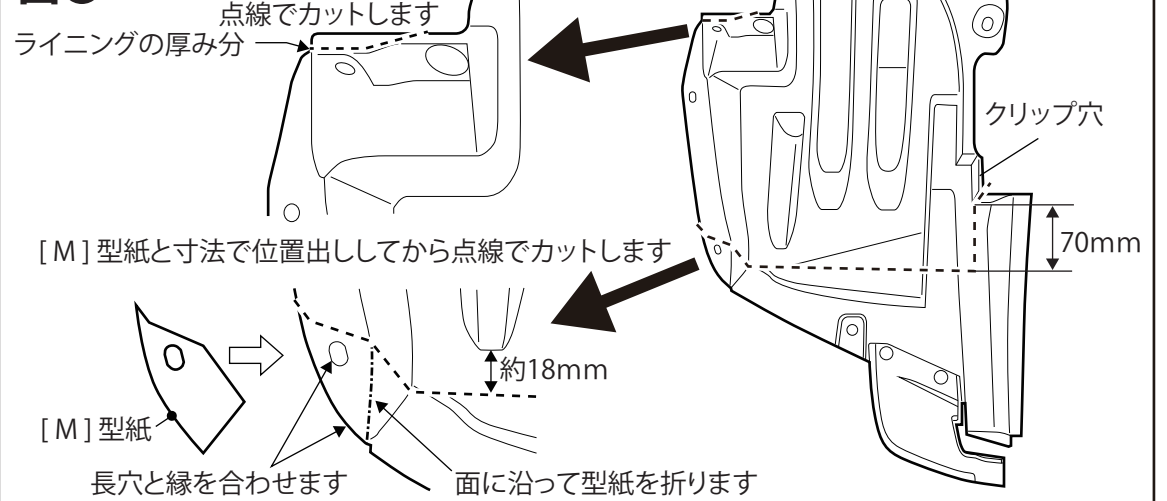
図② 導風板のカット



構成部品図



図③ フロントタイヤ内のライニングのカット



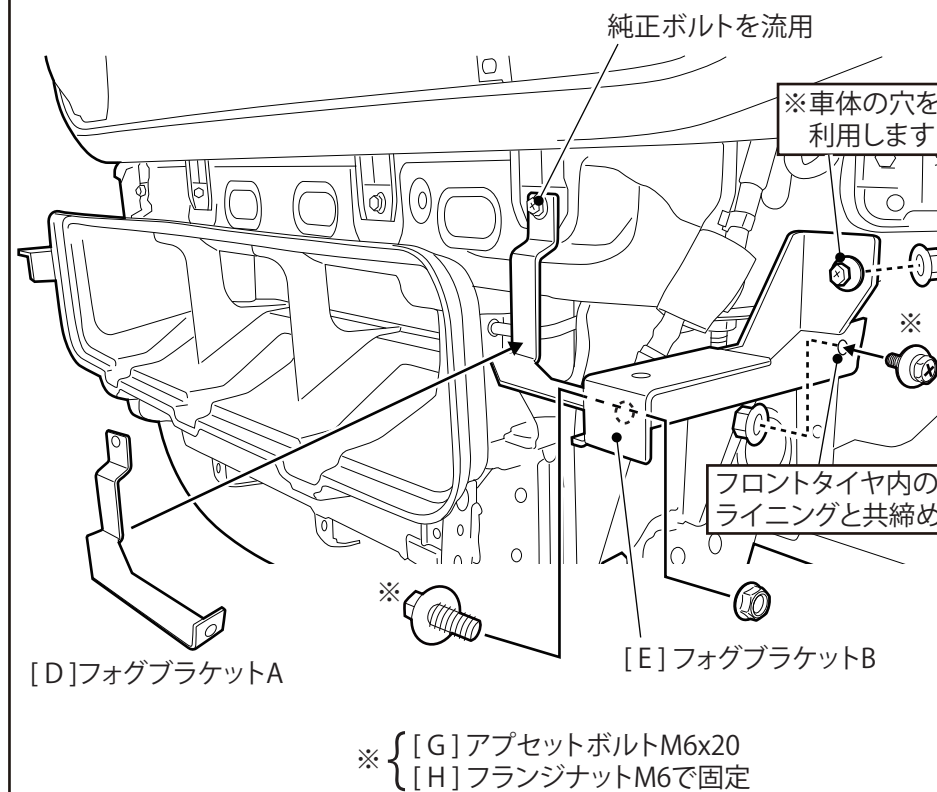
構成部品	A	フロントバンパー	1	E	フォグランプステー-B	2	I	タイラップ	5	M	型紙	2
	B	ウォッシャーホールカバー	2	F	アクセサリボルト/ナット	2セット	J	トラスボルト M6x15	3			
	C	フォグランプセット	2	G	アプセットボルト M6x20	6	K	グロメット	2			
	D	フォグランプステー-A	2	H	フランジナット	6	L	フォグランプハーネス	2			

DAMD Inc.

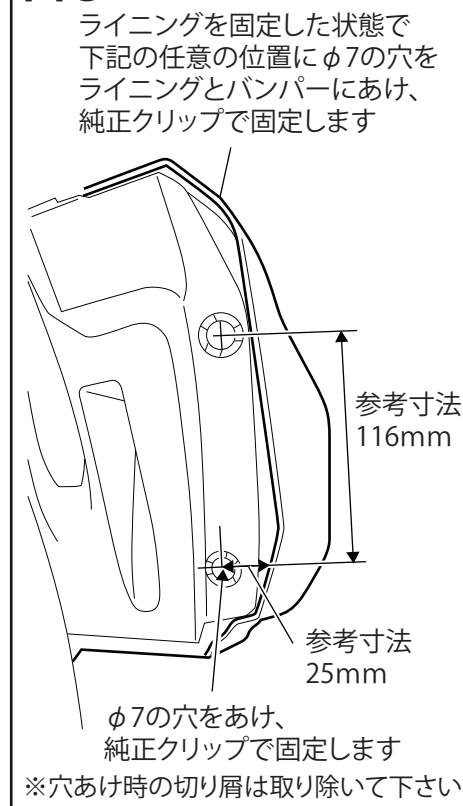
株式会社 ダムド
〒242-0001 神奈川県大和市下鶴間45-1
TEL.046-271-5599 FAX.046-272-2266
http://www.damd.co.jp

- ④図④を参考に[D][E]フォグランプブラケットA, Bを車体に取り付けます。
- ⑤図⑤と☆図を参考に[F]アクセサリボルト/ナットを[A]フロントバンパー2カ所に取り付けます。
- ⑥図⑤を参考に純正ヘッドランプウォッシャーを[A]フロントバンパーに移設させます。ウォッシャーのホースを折れ曲がり注意しながら配置し、[I]タイラップでダクトの金アミに固定して下さい。ヘッドランプウォッシャー非装着車の場合はα図を参考に[B]ウォッシャーホールカバーを取り付けます。(緩みが気になる場合は市販の接着剤で固定して下さい。)
- ⑦図⑤を参考に[A]フロントバンパーを車体に取り付けます。
※[C]フォグランプ取付けは[A]フロントバンパー取付け後に行います。
- ⑧図⑤、⑥を参考に[C]フォグランプを取り付けます。純正フォグランプは使用せずに、車体側純正フォグランプハーネスのコネクターに[L]フォグランプハーネスのコネクターを接続させ、[C]フォグランプの(+白配線)に[L]フォグランプハーネスの(+赤配線)のギボシ同士を結線させます。さらに(-)黒線の丸端子をフォグランプのボルトナットに共締めさせます。※丸端子は指示以外の場所には取付ないで下さい。点灯不良の原因になります。
- ⑨図⑦を参考にフロントタイヤ内のライニングを車体及び[A]フロントバンパーに取り付け、固定した状態で任意の位置にφ7の穴をあけて、余っている純正クリップを追加で取り付けます。
- ⑩手順①で外したグリル部の樹脂パーツを戻します。
- ⑪グリルを戻します。またリトルGトラディショナル/アドバンスオーバーフェンダーを取り付ける場合もここから作業を行なって下さい。

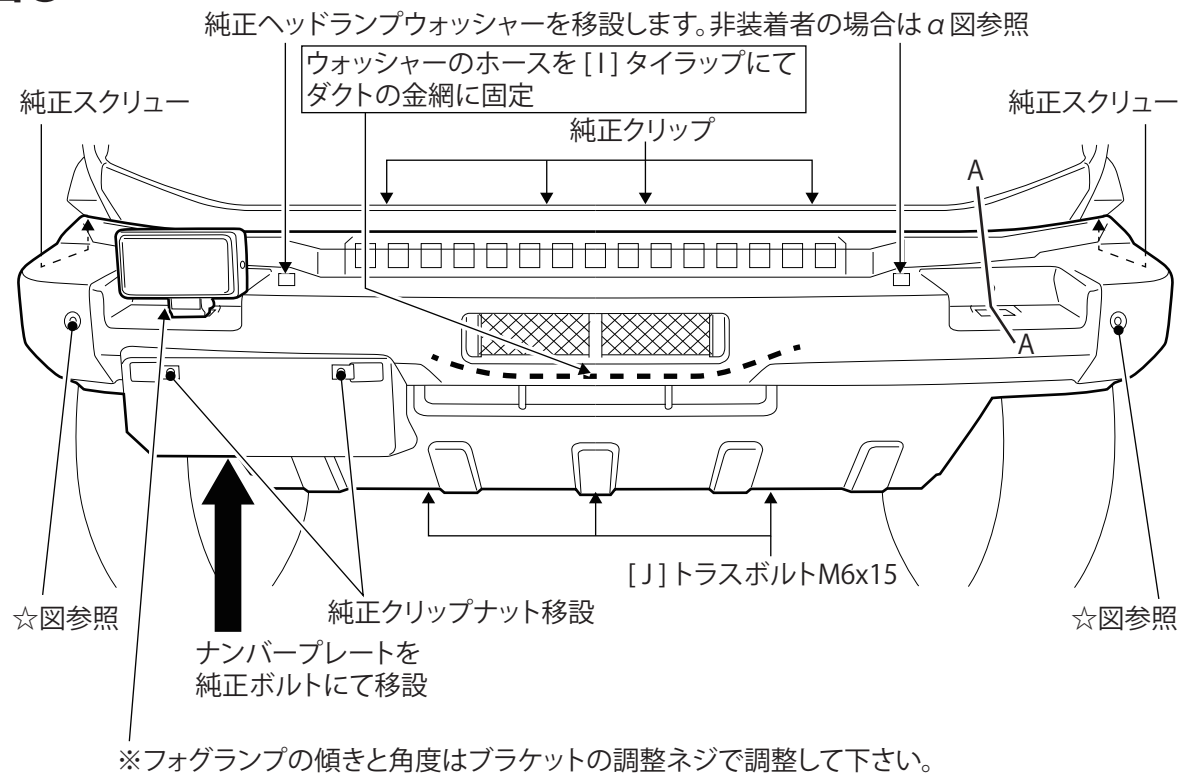
図④ フォグランプブラケットA, Bの取付け



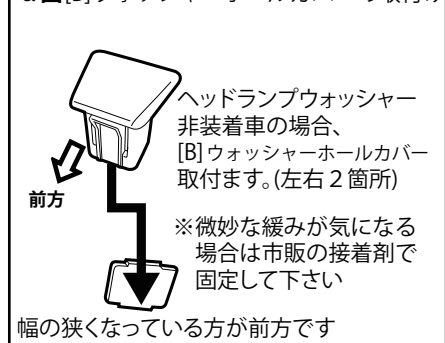
図⑦ ライニングの固定



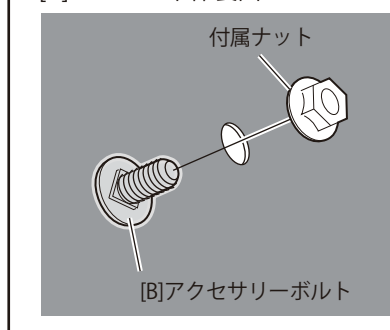
図⑤ バンパー取付け



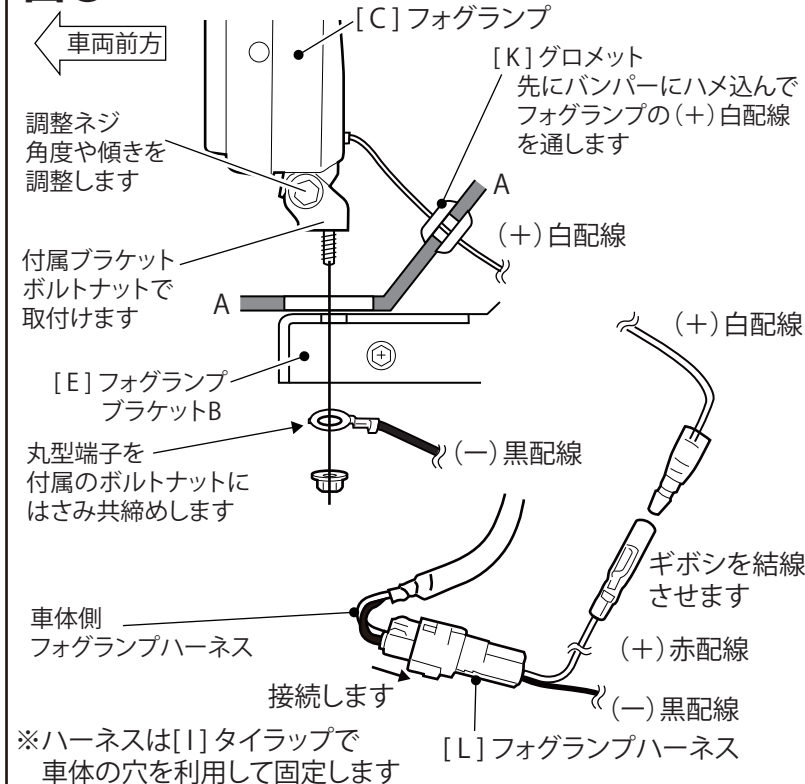
α図[B]ウォッシャーホールカバーの取付け



☆図[F]アクセサリボルト取付 [A]バンパー本体裏面



図⑥ フォグランプの取付け(図⑤ A-A 断面)

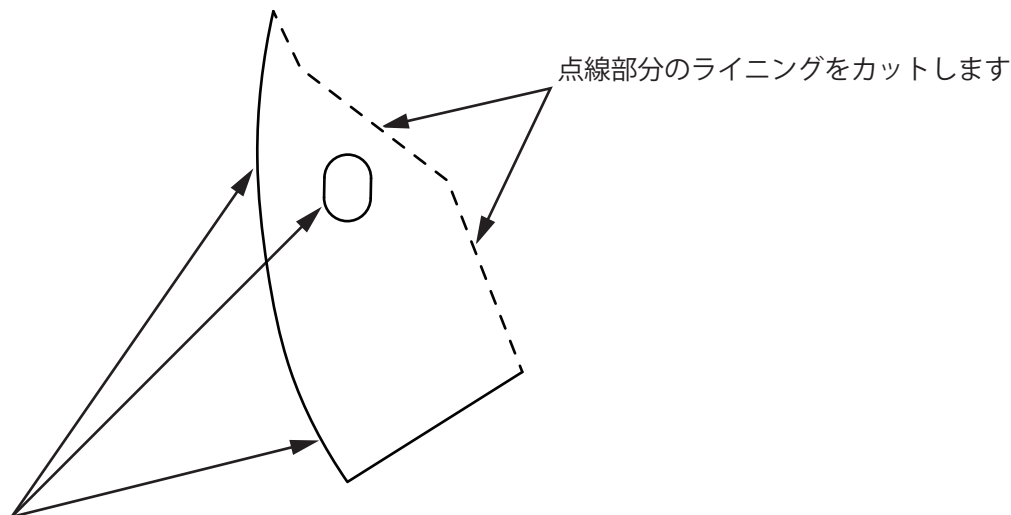


FRONT BUMPER

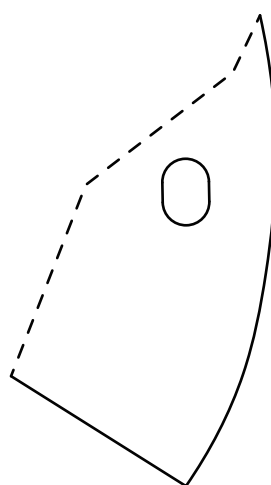
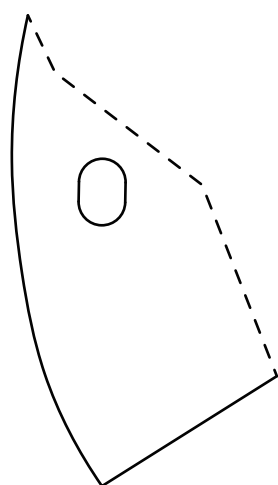
フロントバンパー

フロントフェンダーライニングのカット用型紙

型紙を切り取り、長穴の部分は切り抜きます



長穴と矢印の縁をライニングに合わせてマスキングテープなどで貼り付けて、位置出します



50mm

※寸法が正しいか確認して下さい

50mm

JIMNY SIERRA [JB74] "little G. TRADITIONAL/ADVANCE"

取付説明書

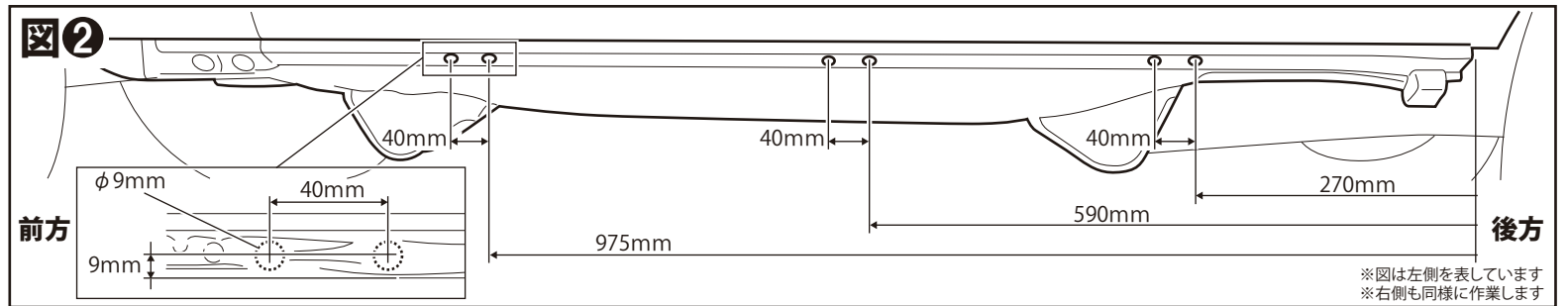
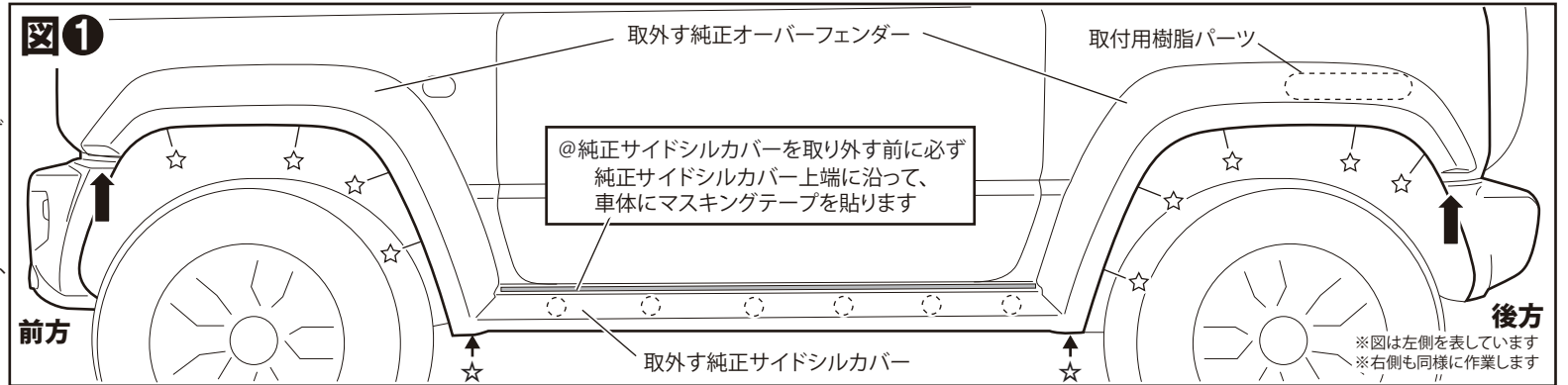
DAMD
Styling Effect

ALUMINIUM STEP & OVER FENDER

アルミステップ&オーバーフェンダー

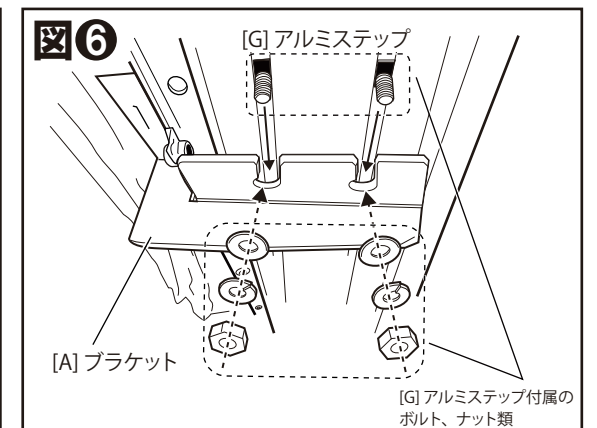
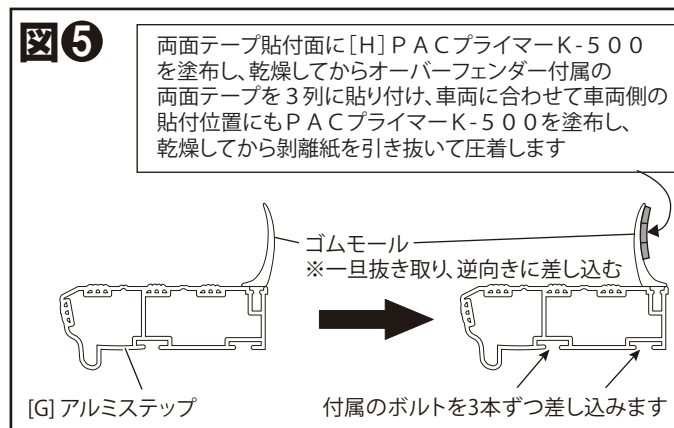
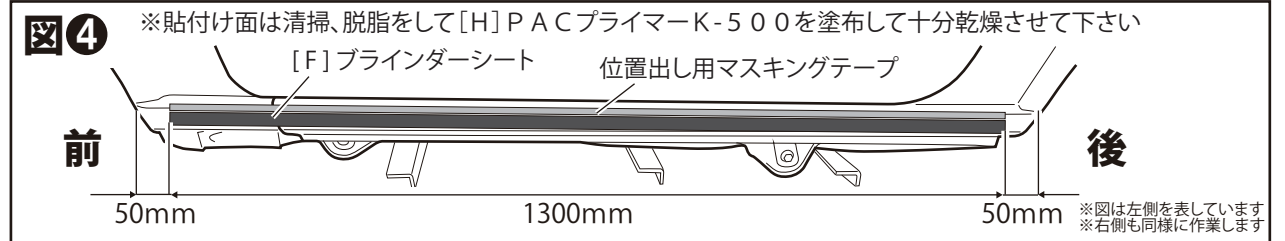
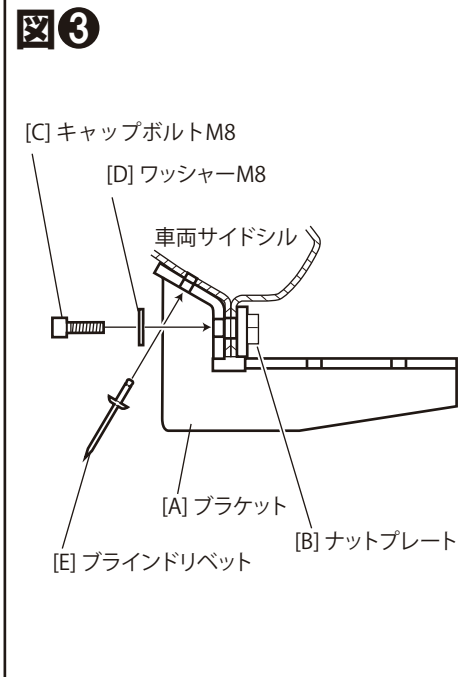
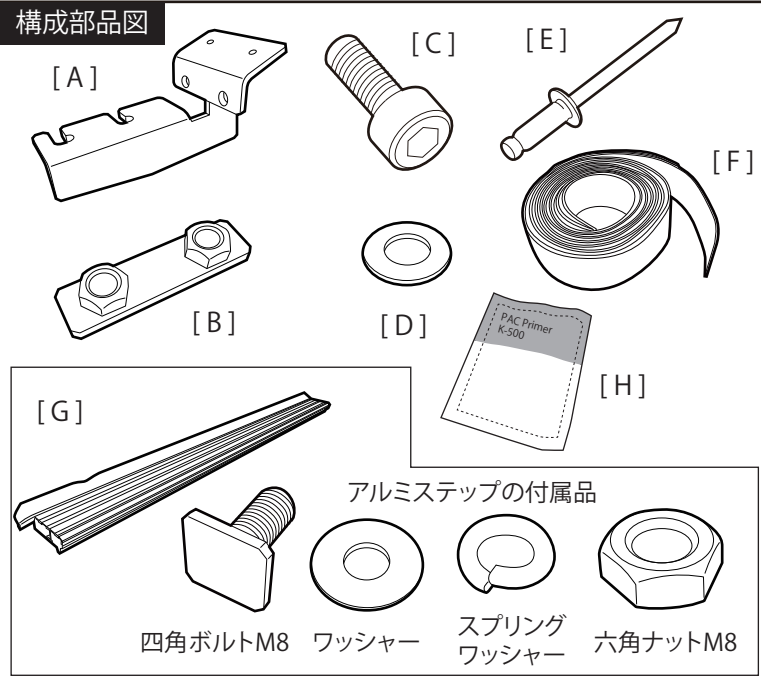
作業手順 ■ 取り付け前に必ず別紙注意事項をお読み下さい ■

- ① 図①で示される☆マークの純正樹脂クリップ(黒)と↑矢印の純正ボルトを外し、○印部のクリップが外れるように手前に引き抜きながら純正フェンダー、純正サイドシルカバーを車体から取り外します。リアフェンダー部の取付用樹脂パーツを外します。☆マークの純正樹脂クリップ(黒)、純正ボルトは再利用します。
② 手順⑤で貼り付ける[F]ブラインダーシートの位置決めのため、純正サイドシルカバーを取り外す前に必ず上端に沿って、車体側にマスキングテープを貼ります。(図①参照)
- ② 車体下のリブにφ9mmの穴を片側6ヶ所(左右合計12ヶ所)開けます。(図②)
※穴位置がスポット溶接にかかる場合、適宜ずらして下さい。
※貫通した車体側下穴に市販のタッチアップ塗料等にて防錆処理を推奨します。
- ③ 穴開けた位置に[A]ブラケットを[B]ナットプレート、[C]キャップボルトM8、[D]ワッシャーM8で仮止めし、リベット穴の位置(左右合計12ヶ所)を車両にマーキングします。[A]ブラケットを外し、マーキング位置にφ4.5mmの穴を開けます。(図③)
- ④ [A]ブラケットを仮止めし、ガタつきが無いようにしっかりと押し付けて、手順②にて開けたφ4.5mmの穴に[E]ブラインドリベットを打ってから、[A]ブラケットを固定するボルトを本締めします。(図④)
- ⑤ 手順①で貼ったマスキングテープの下のラインを基準に、[F]ブラインダーシートを裏の両面テープを使い車体へ圧着します。(図④)
※車体側貼付面はパーツクリーナー/シリコンオフ等にて入念に清掃及び脱脂を行なって下さい。
- ⑥ [G]アルミステップからゴムモールを一旦抜き、裏表逆に取付け、付属のボルトを差し込みます。(図⑤) また、ゴムモールの貼付面に[H]PACプライマー-K-500を塗布し、十分乾燥させてからオーバーフェンダー付属の両面テープを3列に貼り付けます。車両に[G]アルミステップを仮合わせし、車両側のゴムモール貼付位置にも[H]PACプライマー-K-500を塗布し、十分乾燥させます。
- ⑦ [G]アルミステップを前後均等になるよう位置を調整し、付属のナット類で固定します。(図⑥) 手順⑤で貼り付けた両面テープの剥離紙を剥がして車体に圧着させます。



裏面に続く

構成部品図



構成部品	A	B	C	D	E	F	G	H
	ブラケット	ナットプレート	キャップボルト M8	ワッシャー M8	ブラインドリベット	ブラインダーシート	アルミステップ	PAC プライマー K-500
	6	6	12	12	12	2	2	1

DAMD Inc.

株式会社 ダムド
〒242-0001 神奈川県大和市下鶴間45-1
TEL.046-271-5599 FAX.046-272-2266
http://www.damd.co.jp

⑧本製品各オーバーフェンダーのエンドモール装着部位を清掃脱脂し、[K] PACプライマー-N-200を塗布して十分乾燥させて下さい。(図7)

⑨[L]エンドモールを本製品各オーバーフェンダーに貼り付けます。(図7点線部)

⑩[M][N]エンドモールの内側貼付面に[Q]両面テープを貼付けます。(図7)
※貼付面は清掃脱脂を行い、[H] PACプライマー-K-500を塗布して十分に乾燥させて下さい。

⑪本製品各オーバーフェンダーに[M][N]エンドモールを貼り付けます。(図7)
※オーバーフェンダーの貼付け面はエンドモールを仮あてしてマスキングテープでマスキングを行い、[K] PACプライマー-N-200を塗布して十分乾燥させて下さい。

⑫手順①で外した純正フェンダーから白色クリップを外し、本製品各オーバーフェンダーに移設します。(図7☆部分)

⑬純正フェンダーから樹脂クリップナットを外し、本製品各オーバーフェンダーに移設します。(図8)

⑭本製品各オーバーフェンダーを車体に取り付けて純正スクリュー、純正黒色クリップで固定し、さらにオーバーフェンダー下部金属ステーに[O]アプセットボルトM6 x 15と[P]フランジナットM6で車体に固定します。(図8)

構成部品図

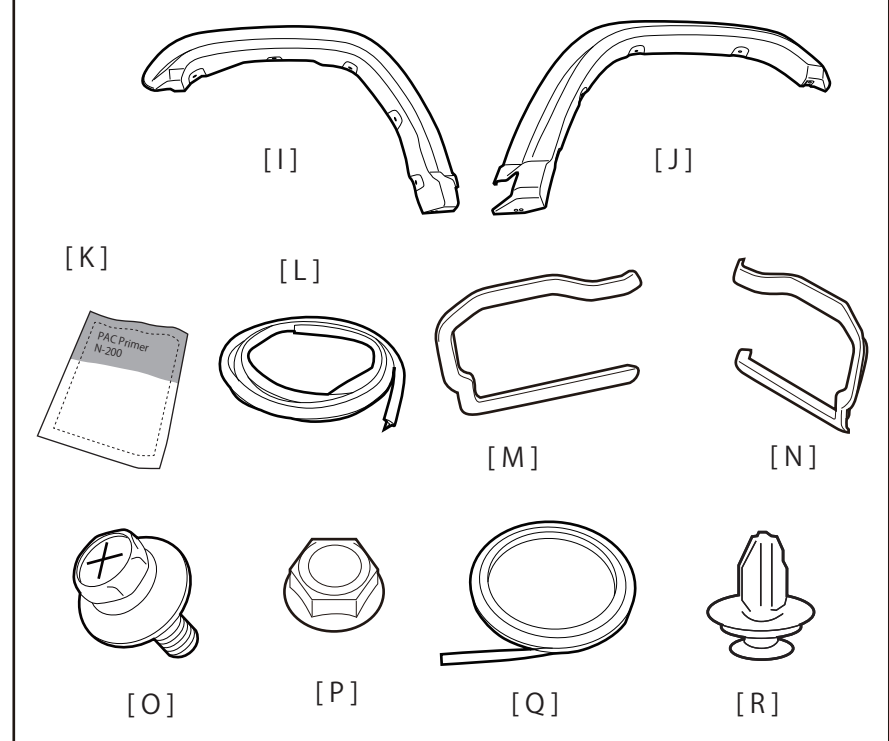


図7

※[L][M][N]各エンドモール装着部位を清掃、脱脂し、[K] PACプライマー-N-200を塗布して十分に乾燥させて下さい

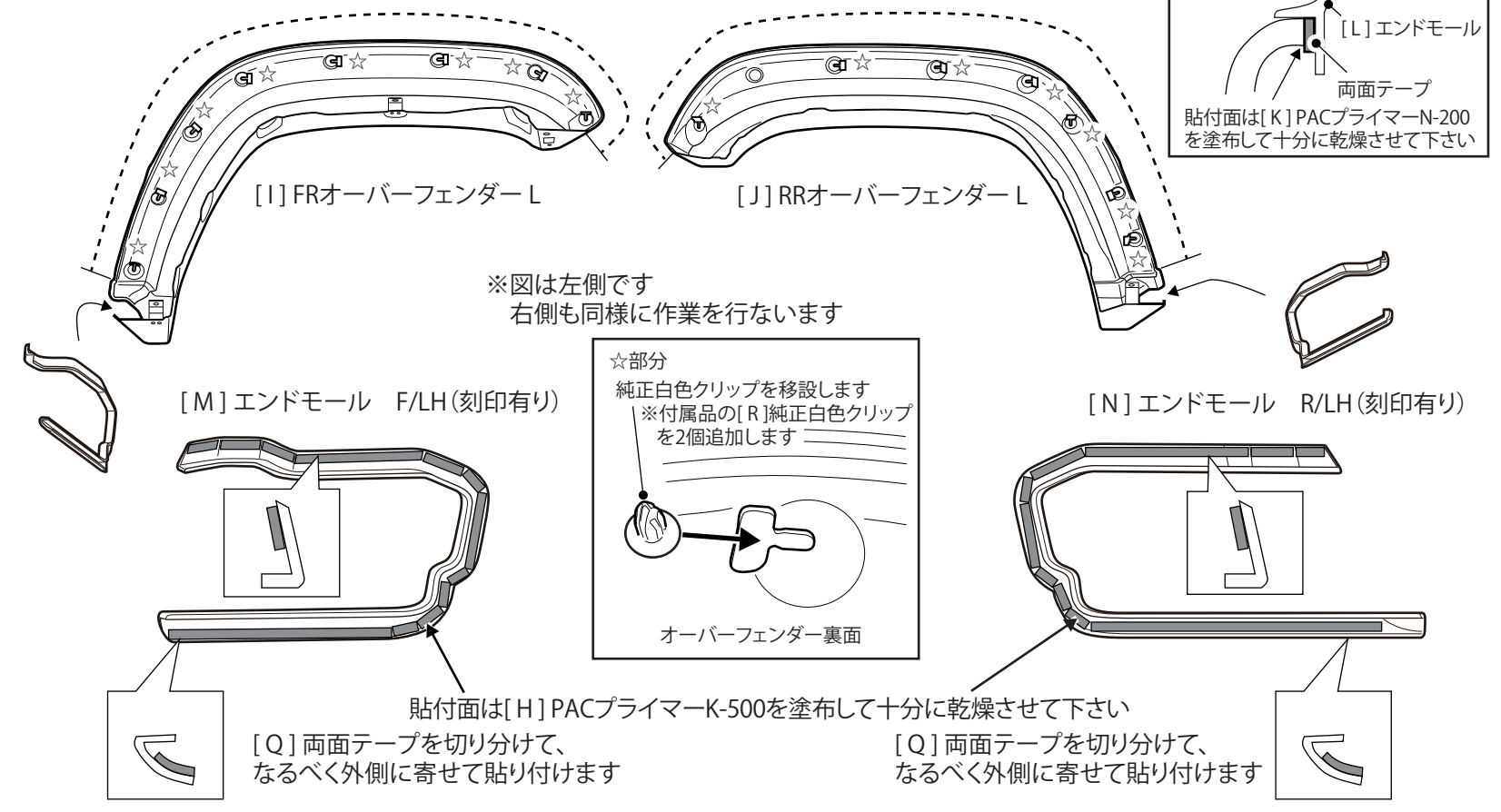
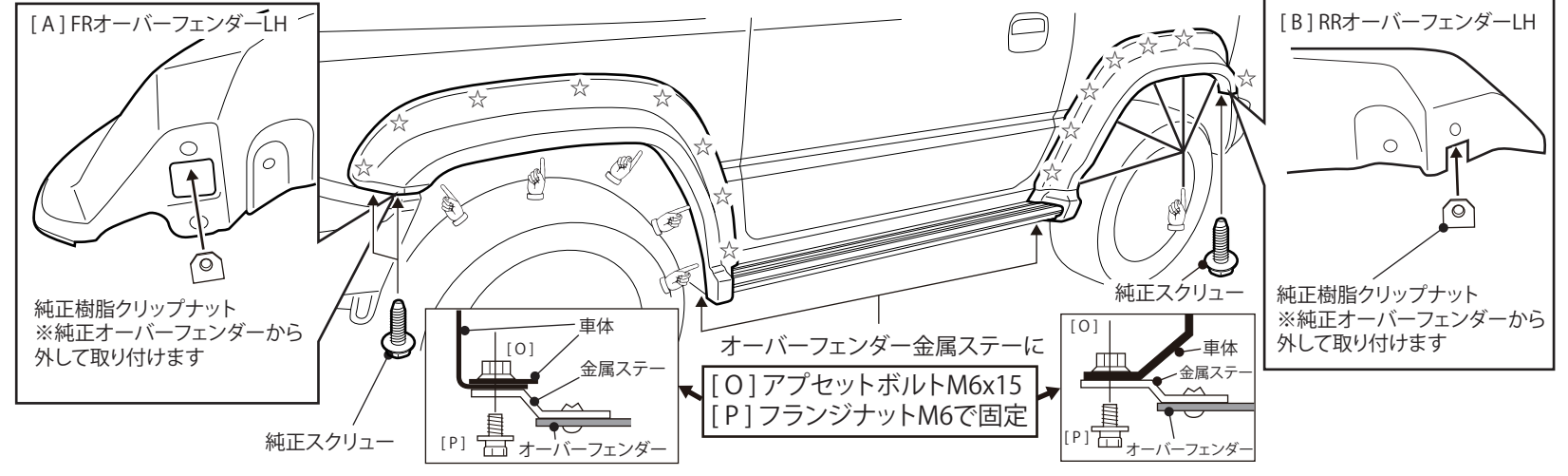


図8

☆:純正白色クリップを車体の受け穴部に押し込んで固定します 指:純正黒色クリップを差し込みます ※図は左側を表しています 右側も同様に作業します



構成部品	I	FR オーバーフェンダー LR	各1	M	エンドモール F/LH F/RH	各1
	J	RR オーバーフェンダー LR	各1	N	エンドモール R/LH R/RH	各1
	K	PAC プライマー N-200	1	O	アプセットボルト M6x15	4
	L	エンドモール	2	P	フランジナット M6	4
				Q	両面テープ	1
				R	純正白色クリップ	2

JIMNY / JIMNY SIERRA [JB64/74] "little:G"

取付説明書

DAMD
Styling Effect

SIDE MOLDING

サイドモール

取付手順 ■ 取り付け前に必ずお読み下さい ■

- ※作業前に各プレート、モールの寸法をよく確認して下さい。
- ※ゴムモールは素材の性質上伸び縮みがある為、長めに製造しております
ステンレスプレートより5mm以上長い場合、図2の寸法に合わせてカットして下さい。
- ※ステンレスプレートは好みで貼り付けてください。

- 図1を参考に、タコ糸やマスキングテープ等を貼り付けて、ゴムモール下面ラインの位置出しをします。
- 図2を参考に、[B]ゴムモールを車体に仮合わせして固定し、[B]ゴムモールの上下に沿ってマスキングテープを貼ります。各[B]ゴムモール両端から10mm離して縦にマスキングテープを貼ります。([D]モールエンドキャップの糊代となります。) [B]ゴムモールを外し、マスキングテープで囲んだ面に[A]PACプライマー-N-200を塗布して10分以上乾燥させます。
[B]ゴムモールを車体に貼り付ける際、たわまないよう[C]ステンレスプレートをマスキングテープ等で仮付けた状態で貼り付け、[C]ステンレスプレートを外してから、圧着します。
※貼付け面はPACプライマー塗布前にパーツクリーナー/シリコンオフ等にて入念に清掃及び脱脂を行なって下さい。
※気温が低いと[B]ゴムモールが曲がったままで真っ直ぐに戻らない場合があります。その場合、25℃以上に温めてから、作業をおこなって下さい。
- 図2、3を参考に、[C]ステンレスプレートを貼り付けます。
※[C]ステンレスプレートを貼り付ける際、部分的に強く押し付けるとプレートが歪みますので、広く均一に押えて下さい。
※貼付け面は事前にパーツクリーナー/シリコンオフ等にて入念に清掃及び脱脂を行ない、[E]PACプライマー-K-500を塗布後、10分以上乾燥させて下さい。
- 図4を参考に各ゴムモールの端末に[D]モールエンドキャップを取り付けて完成です。

図1 ゴムモール下面ラインの位置出し

下記を参考に車両前後の高さを決めてタコ糸を張り、マスキングテープ等で固定します。
またはマスキングテープのみを貼り、位置出しをします。
※高さは目安です。バランスを見て、好みの位置を決めて下さい。

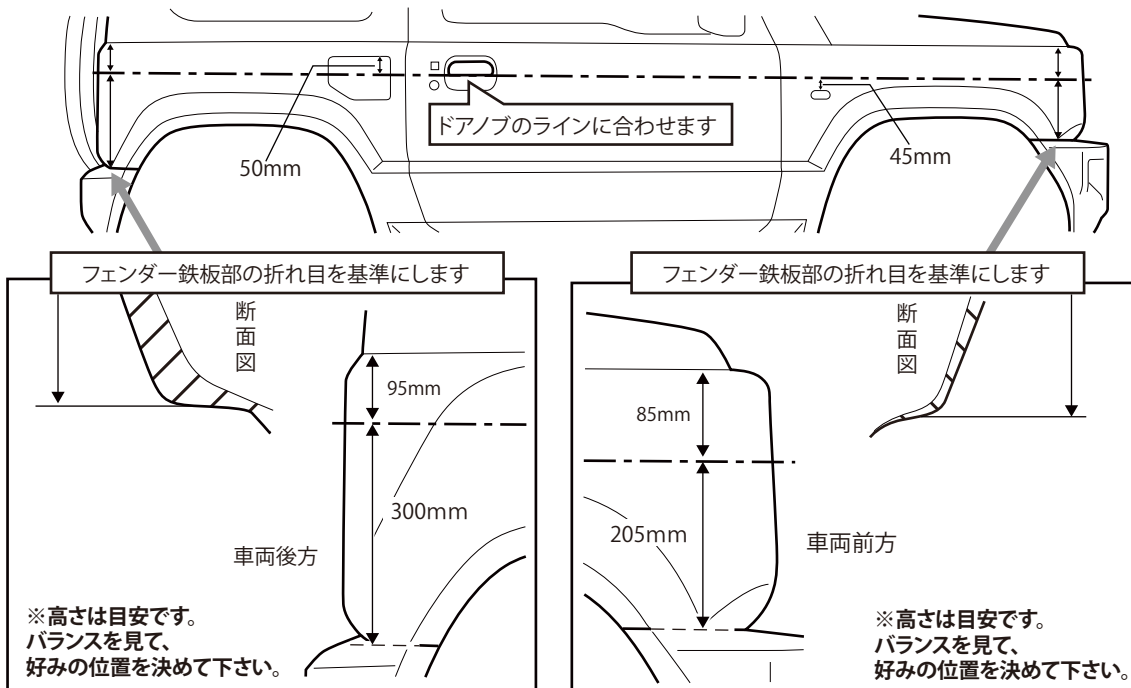


図2 ゴムモールの仮合わせ / 貼付け

※作業前に各プレート、モールの寸法をよく確認して下さい。
※ゴムモールがステンレスプレートより5mm以上長い場合、下図の寸法に合わせてカットして下さい。

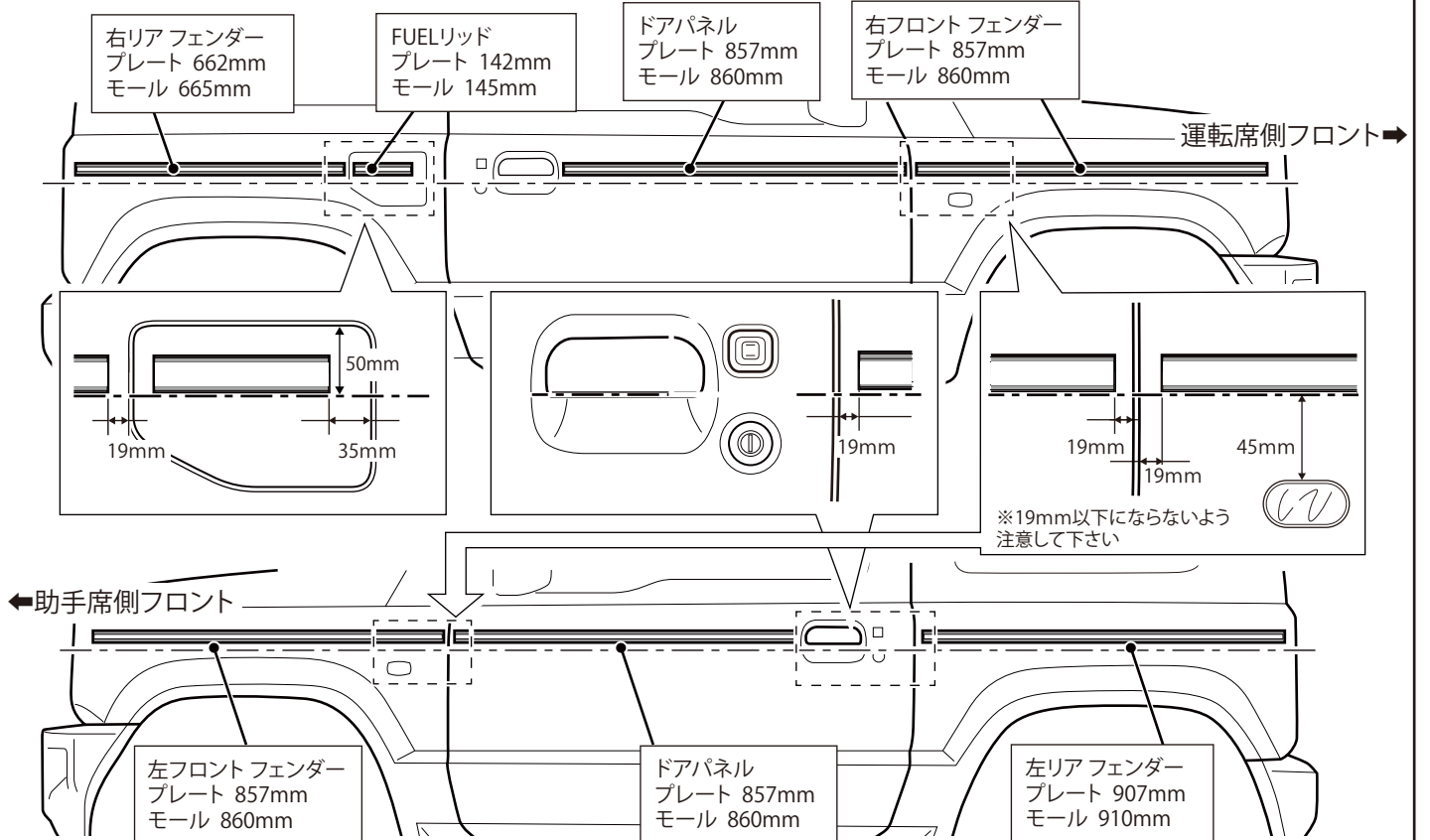


図3 ステンレスプレート貼付け

貼り付ける前に仮合わせしてスキのバランス(1mm程度)を確認して下さい。

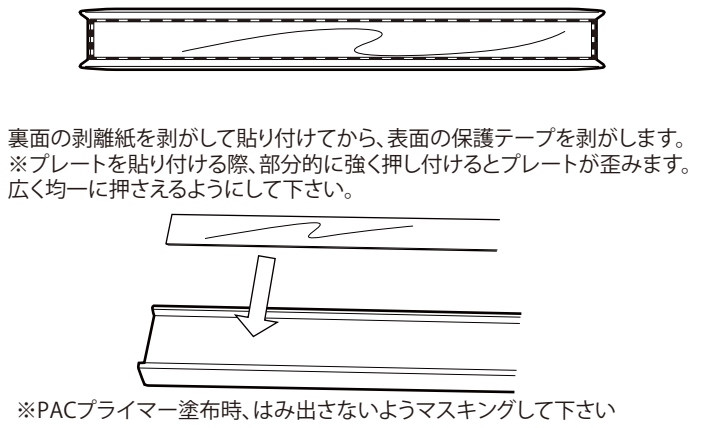
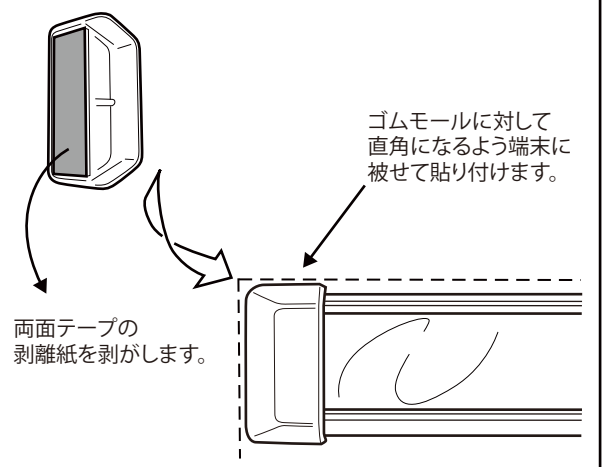
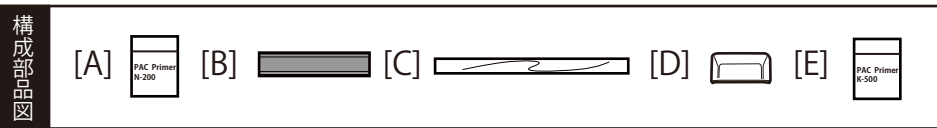


図4 モールエンドキャップ貼付け



構成部品	A	PAC プライマー N-200	1	E	PAC プライマー K-500	1
	B	ゴムモール	1セット	-	-	-
	C	ステンレスプレート	1セット	-	-	-
	D	モールエンドキャップ	14	-	-	-



DAMD Inc.

株式会社 ダムド
〒242-0001 神奈川県大和市下鶴間45-1
TEL.046-271-5599 FAX.046-272-2266
http://www.damd.co.jp

JIMNY SIERRA [JB74] "little G. TRADITIONAL"

取付説明書

DAMD
Styling Effect

リアバンパー

REAR BUMPER

作業手順 ■ 取り付け前に必ず別紙注意事項をお読みください ■

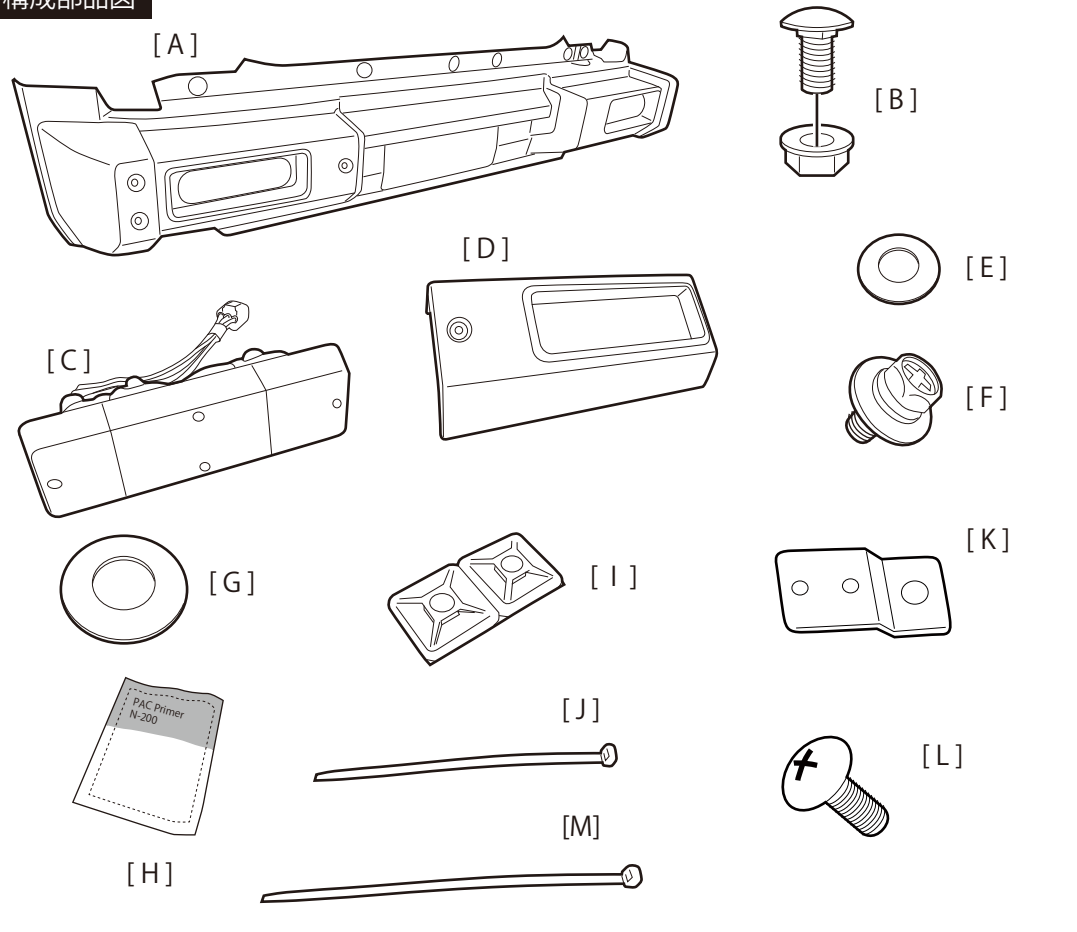
※別売りのリトルGトラディショナルリアマッドフラップを取り付けの場合はリアバンパー取り付け前に行ってください。

① 図①を参考にテールランプハーネスと車体側のハーネスを繋ぐコネクターを抜き、↑で示す純正クリップ、ボルトを外し、純正リアバンパー及び、車体側にある樹脂ブラケットを取り外します。
※樹脂ブラケットは再利用しません。
※外した純正ボルト、クリップ、パーツ類は再利用します。

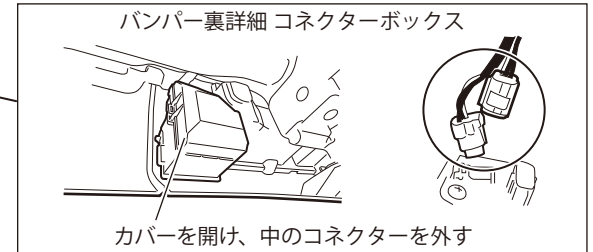
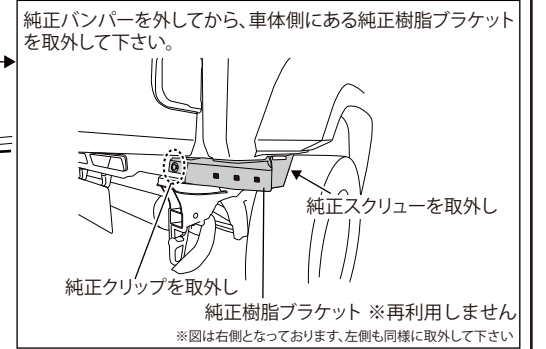
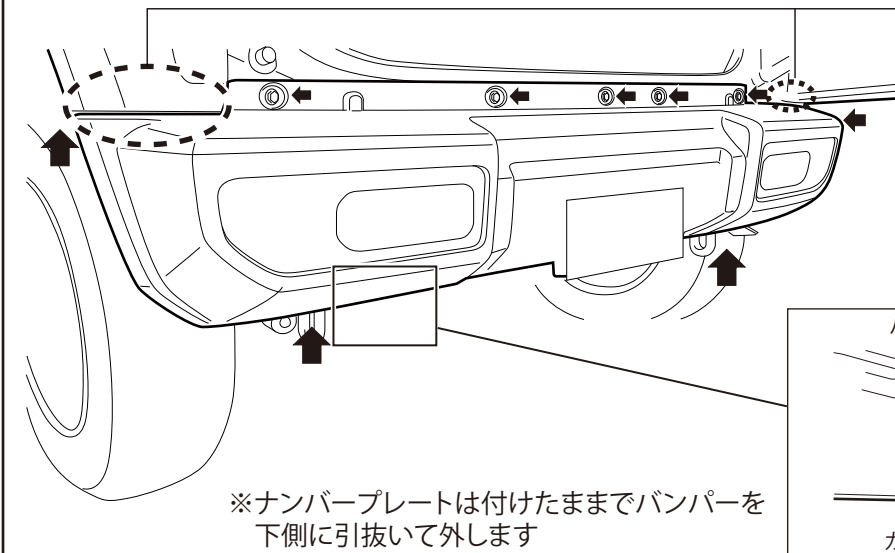
② 図②を参考に○印部のボルト、スクリーンを抜いてリアコンビランプカバーを外し、テールランプハーネスをベースの樹脂パーツごと取り出します。
また、テールランプハーネスからコネクターボックスを外します。

裏面に続く

構成部品図

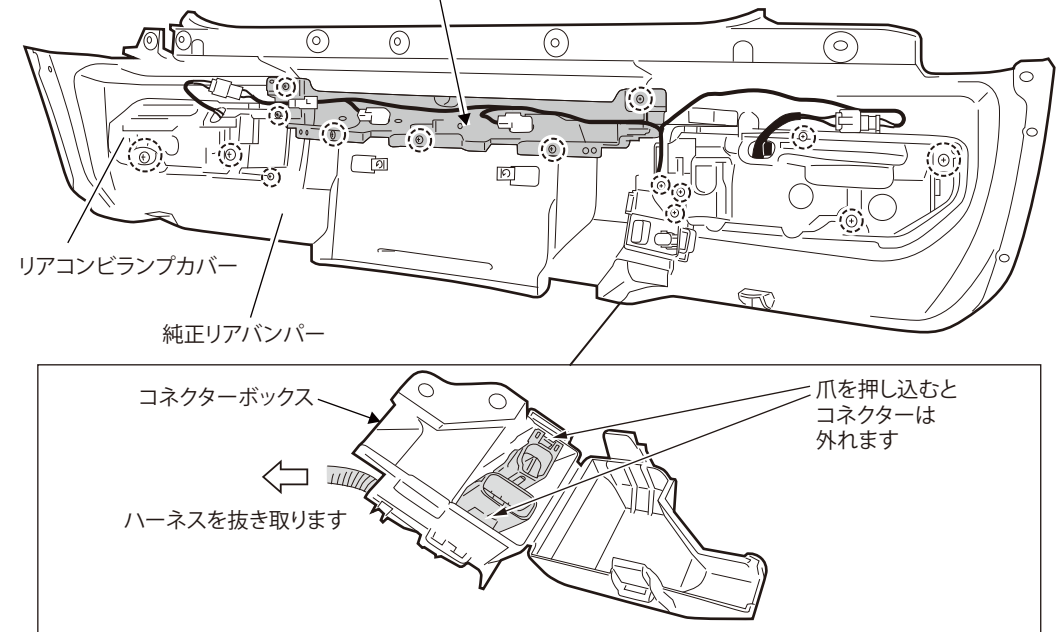


図① 純正リアバンパーの取外し



図②

テールランプハーネスをベースの樹脂パーツごと取り出し再利用します



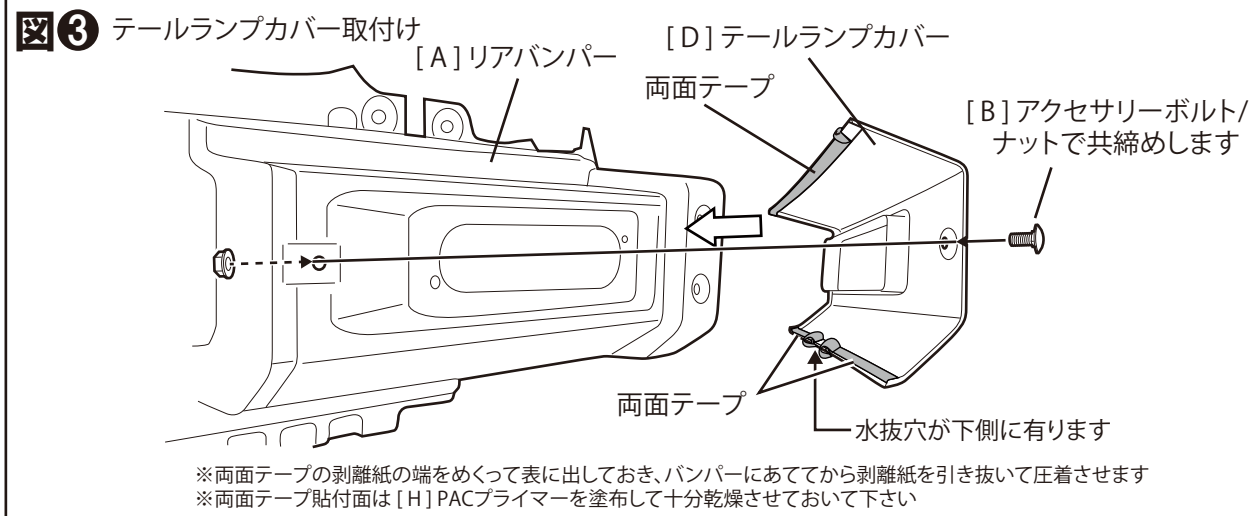
構成部品

A	リアバンパー	1	E	平ワッシャー M5	4	I	マウントベース	2	M	タイラップ 250	1
B	アクセサリボルト/ナット	6セット	F	アプセットボルト M6x15	2	J	タイラップ 150	2			
C	テールランプ L/R	各1	G	平ワッシャー M10	4	K	バンパーサイド BRKT	2			
D	テールランプカバー L/R	各1	H	PAC プライマー N-200	1	L	トラスボルト M4x8	4			

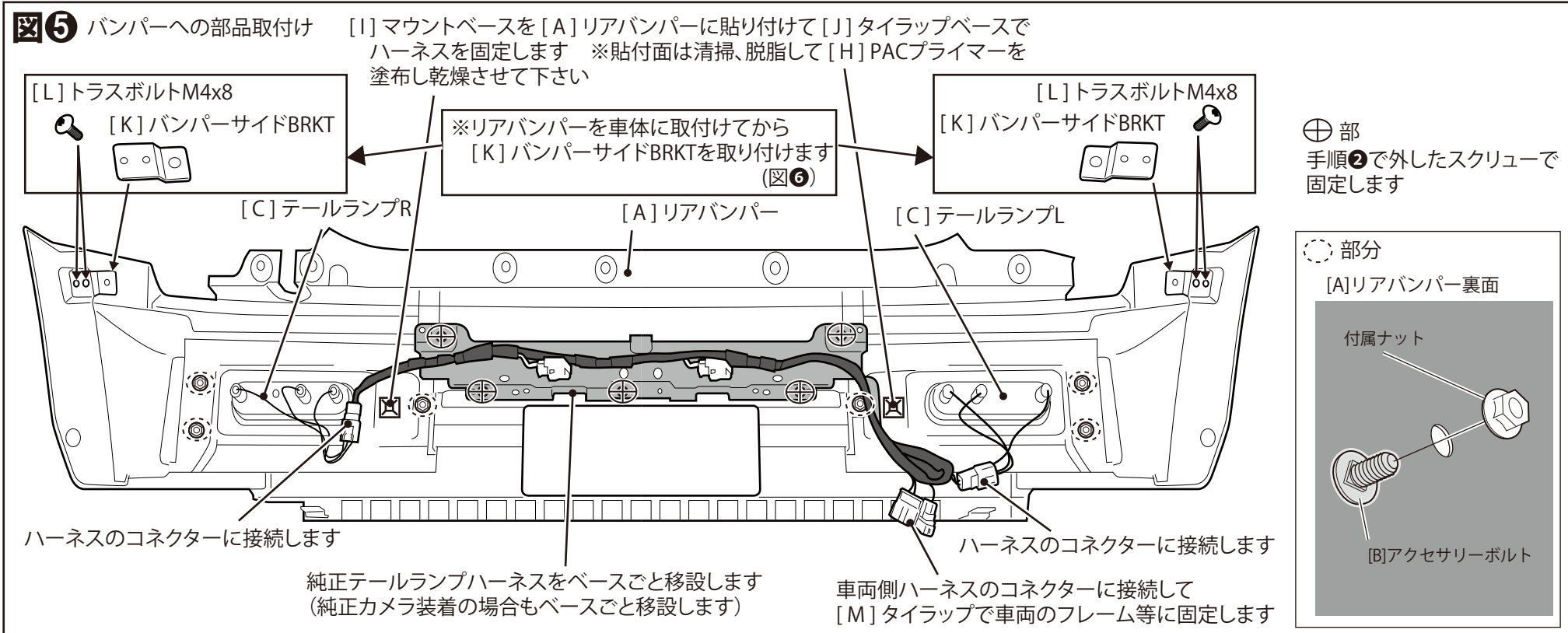
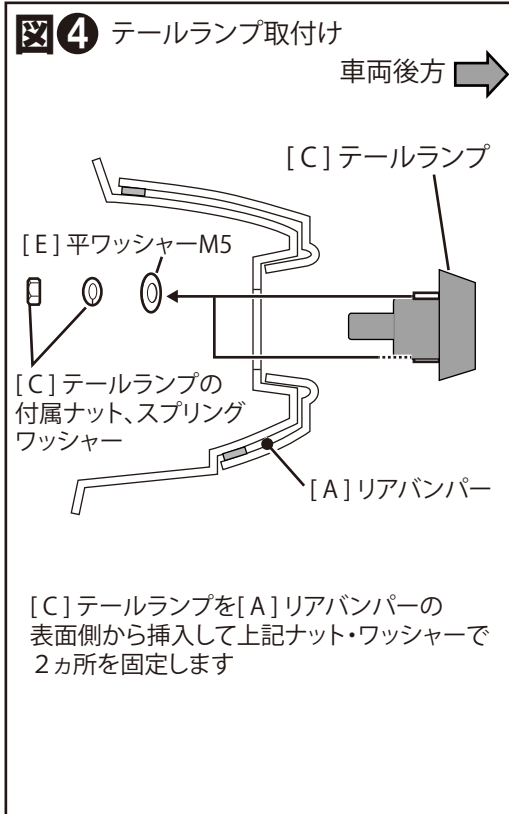
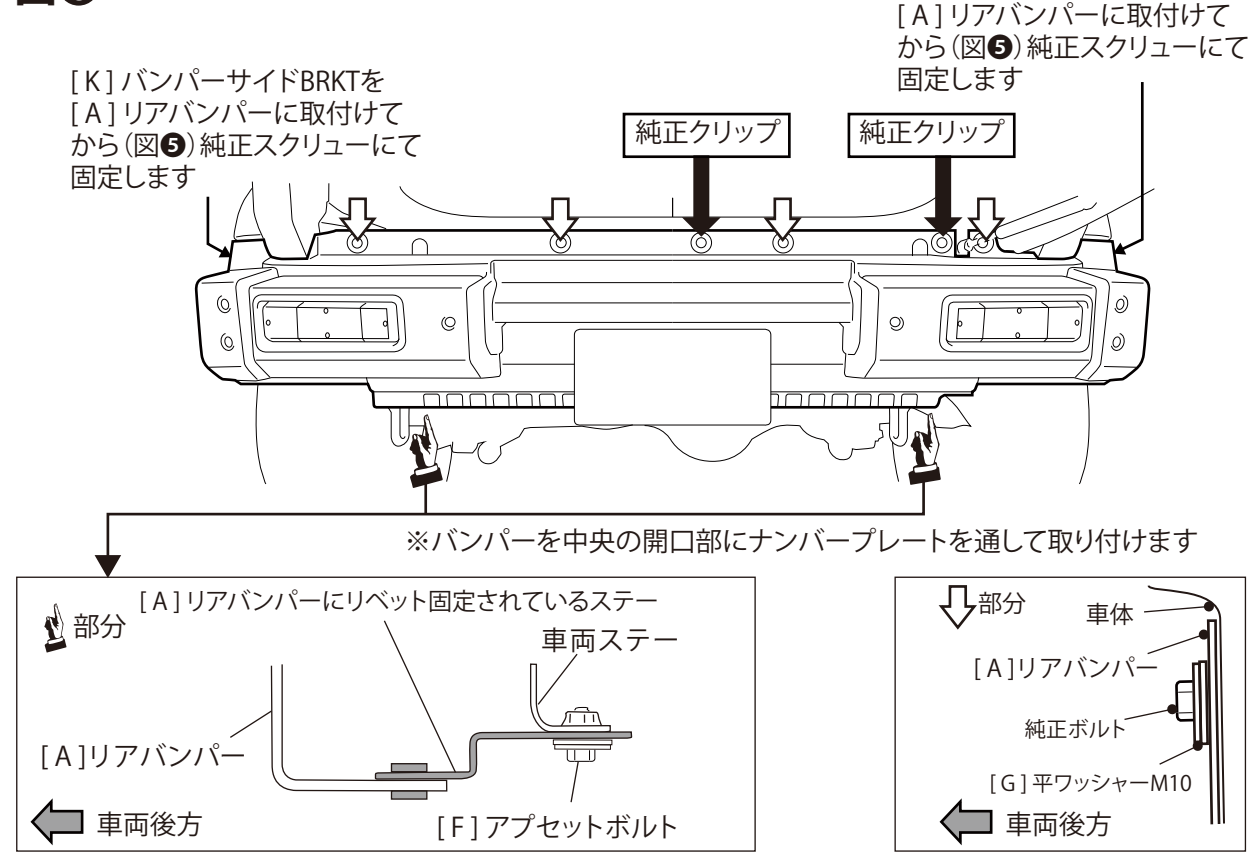
DAMD Inc.

株式会社 ダムド
〒242-0001 神奈川県大和市下鶴間45-1
TEL.046-271-5599 FAX.046-272-2266
http://www.damd.co.jp

- ③ 図③を参考に[D]テールランプカバーを[A]リアバンパーに取り付けます。
- ④ 図④を参考に[C]テールランプL Rを[A]リアバンパーに取り付けます。
※テールランプにはL Rの刻印がありますので注意して下さい。
- ⑤ 図⑤の○部分を参考に[B]アクセサリボルト/ナットを[A]リアバンパーに取り付けます。
- ⑥ 図⑤を参考に手順②で外したテールランプハーネスをベースごと[A]リアバンパーに取り付け、[C]テールランプハーネスのコネクターに接続します。ハーネスは遊ばないように[I]マウントベースをバンパーに貼付けて[J]タイラップ150で固定します。
(マウントベース貼付面は[H]PACプライマーを塗布して十分乾燥させて下さい。)
- ⑦ 図⑥を参考に車体に[A]リアバンパーを取り付けます。また図⑤の[K]バンパーサイドBRKTも取り付けます。テールランプハーネスのコネクターを車体側ハーネスのコネクターに接続して下さい。(図⑤参照)最後にテールランプの点灯確認を行って下さい。



図⑥ 車体へのバンパーの取付け



JIMNY SIERRA [JB74] "little G. TRADITIONAL"

取付説明書

DAMD
Styling Effect

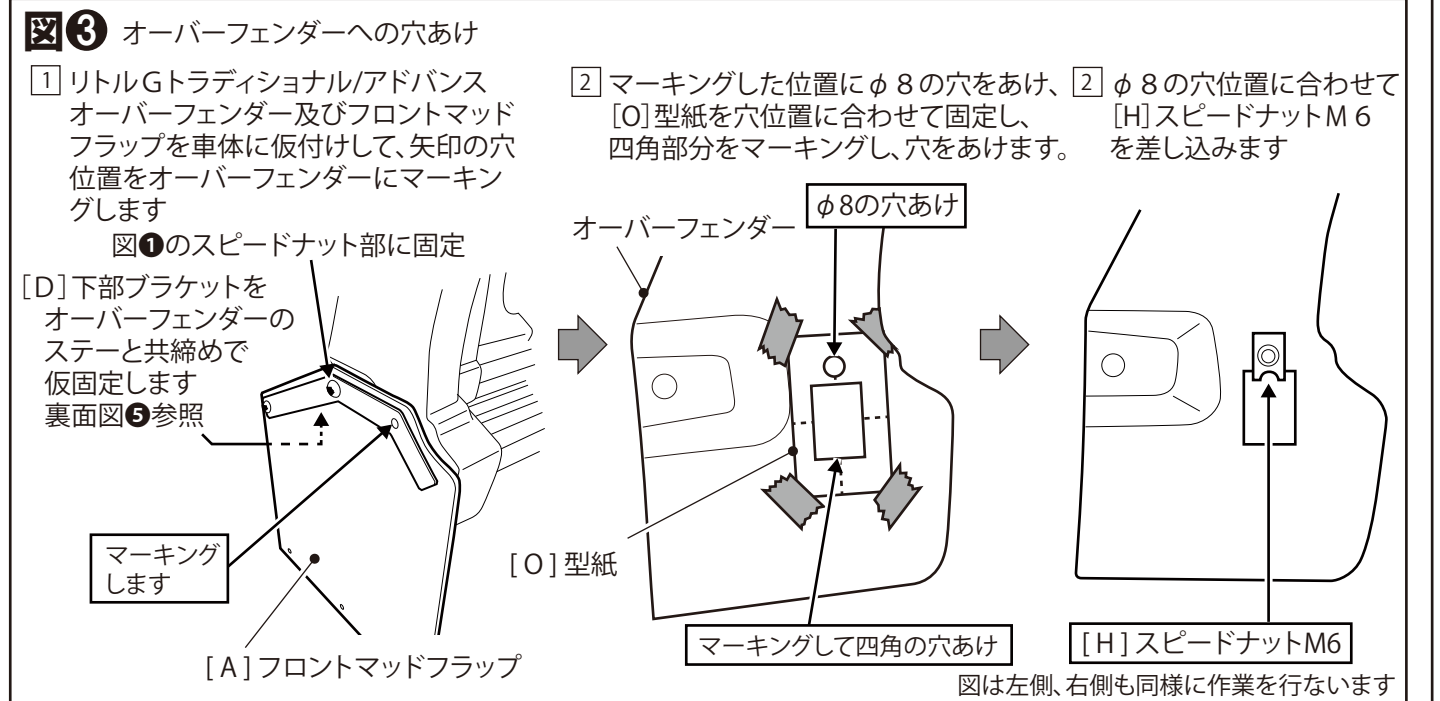
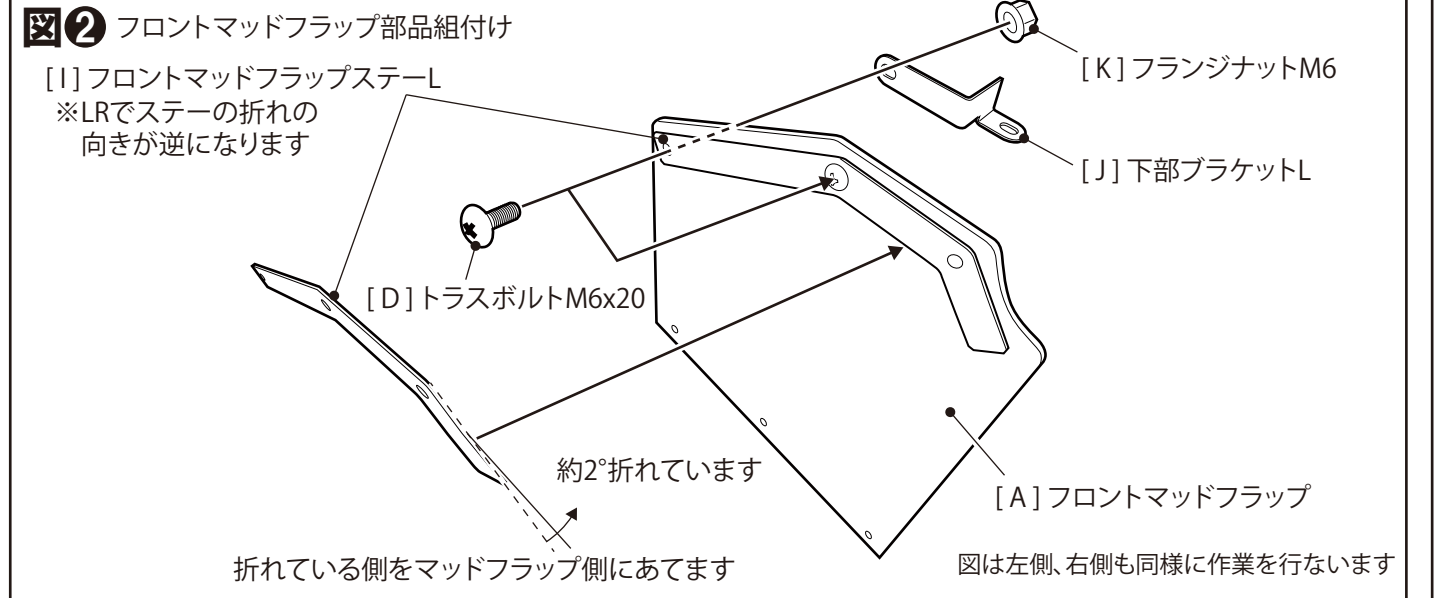
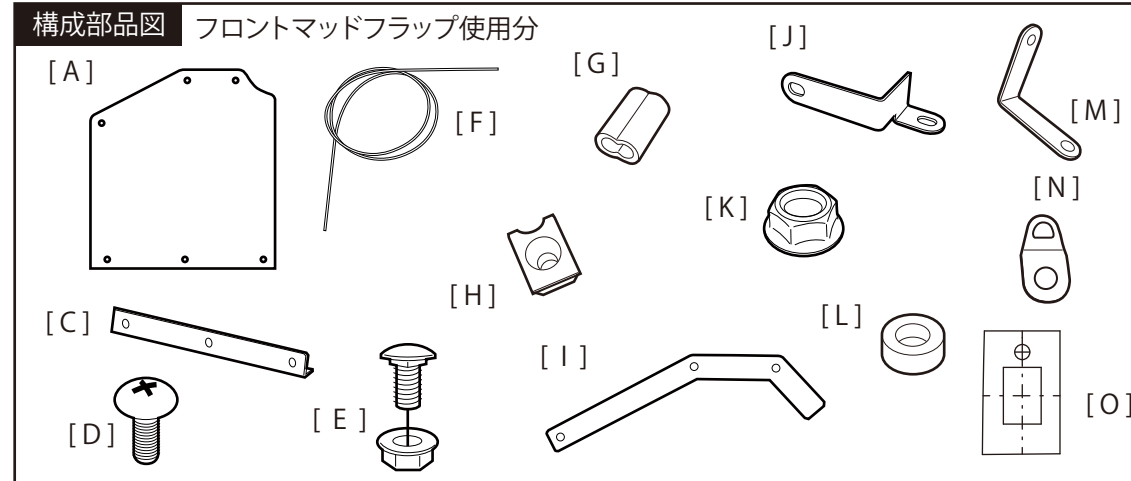
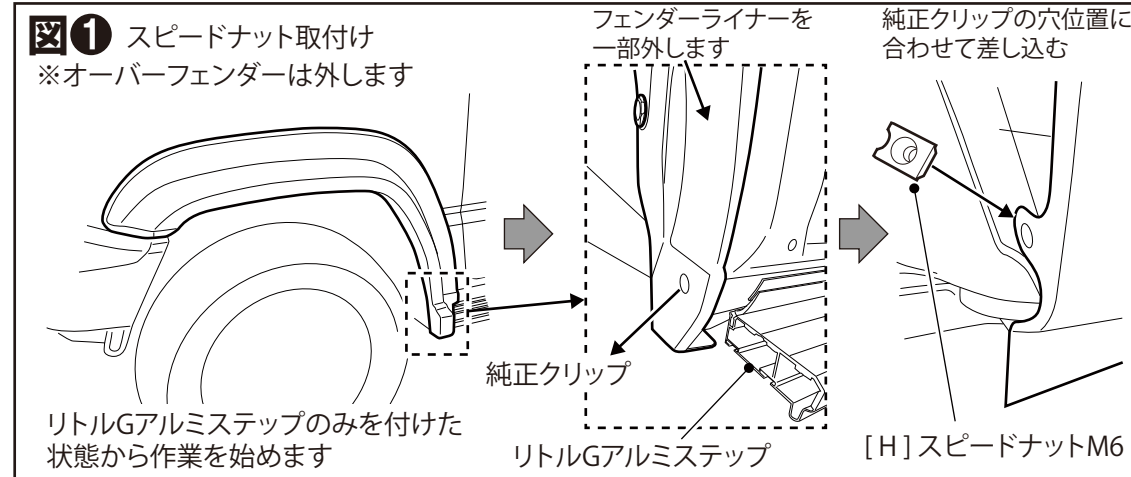
FRONT MADFLAP

フロント・マッドフラップ

※本製品リトルGフロントマッドフラップはリトルGトラディショナル/アドバンス アルミステップ & オーバーフェンダー専用部品です。取付けはリトルGトラディショナル アルミステップから行い、マッドフラップとオーバーフェンダーは同時装着します。

作業手順 ■ 取り付け前に必ず別紙注意事項をお読みください ■

- ① 図1を参考に車体フェンダーに[H]スピードナットM6を取り付けます。
- ② 図2を参考に[A]フロントマッドフラップに[I]フロントマッドフラップステーと[J]下部ブラケットを取り付けます。
- ③ 図3を参考にリトルGトラディショナル/アドバンス オーバーフェンダーを車体に仮合わせして、さらに手順②で組付けた[A]フロントマッドフラップを車体及びオーバーフェンダーに仮合わせして図示の穴をオーバーフェンダーにマーキングし、[D]型紙を使用してφ8と角穴をあけます。
裏面に続く

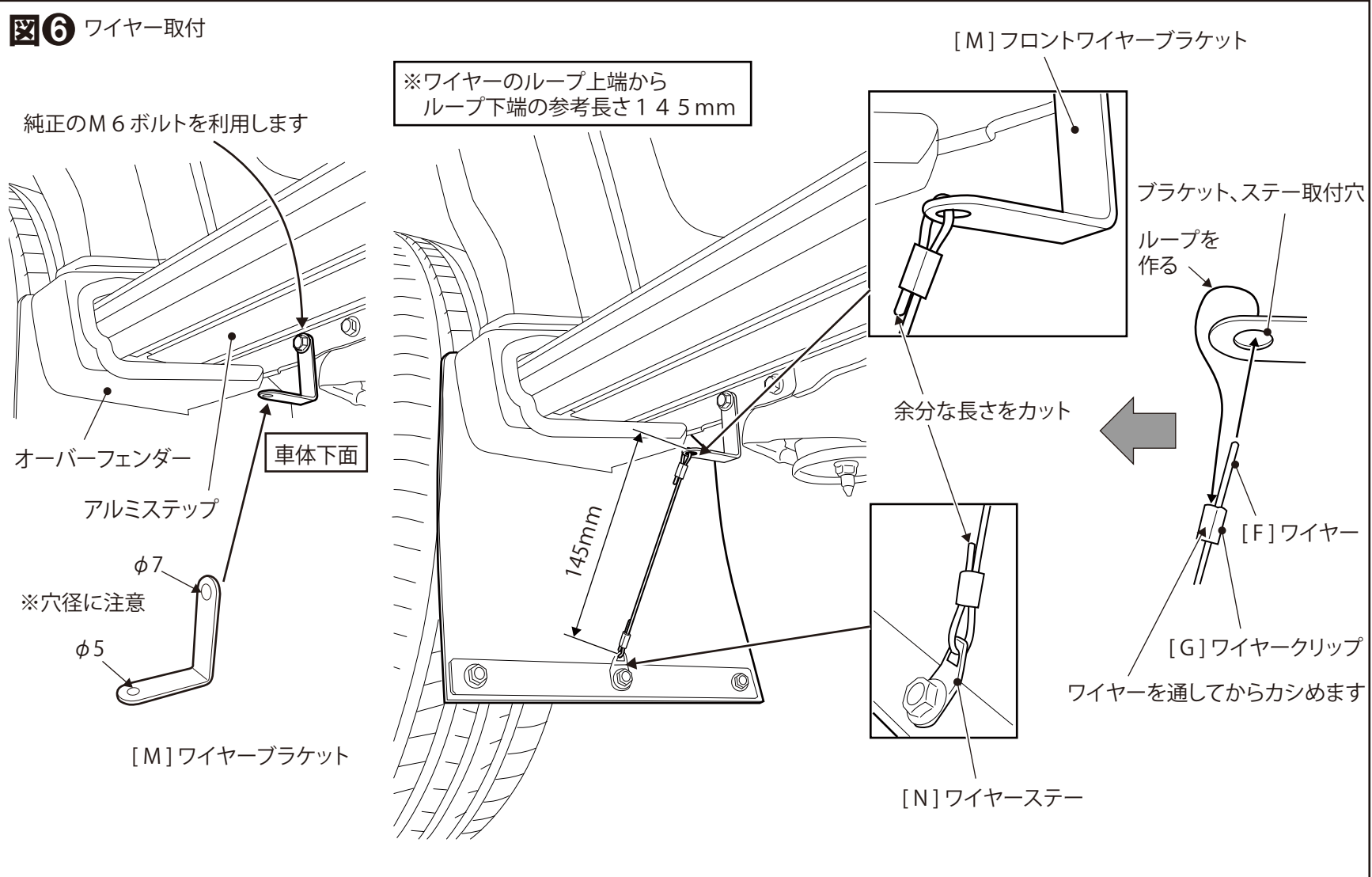
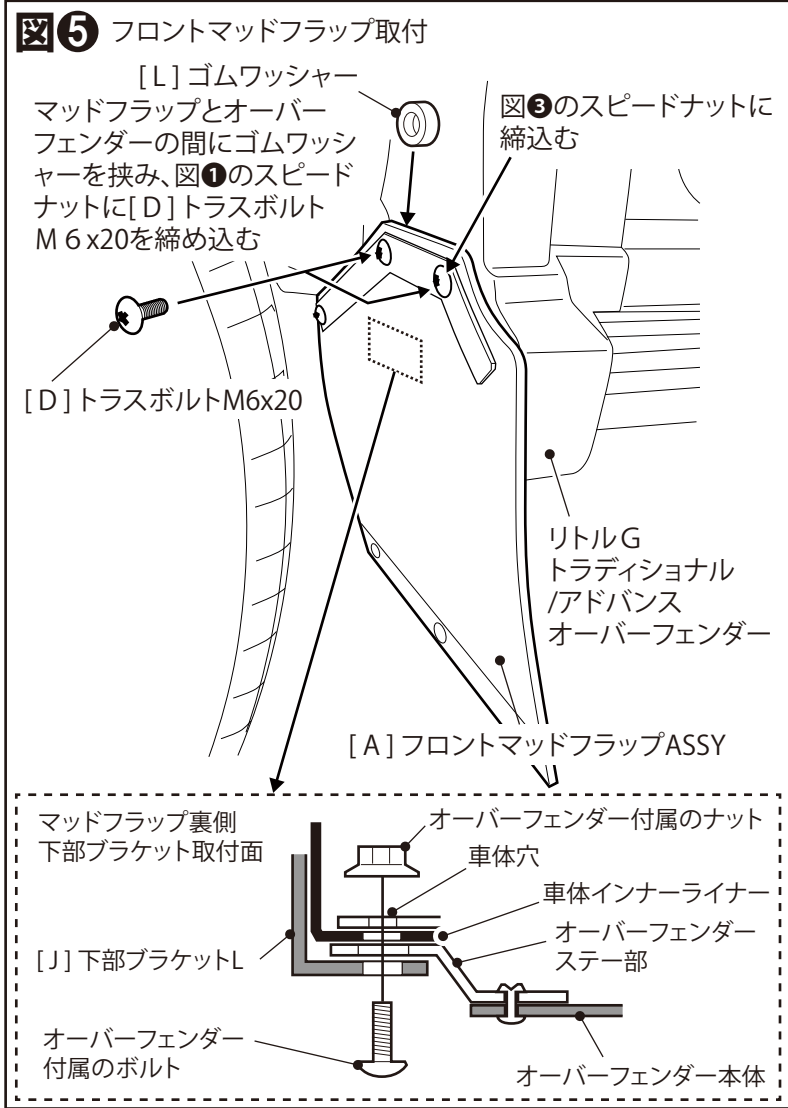
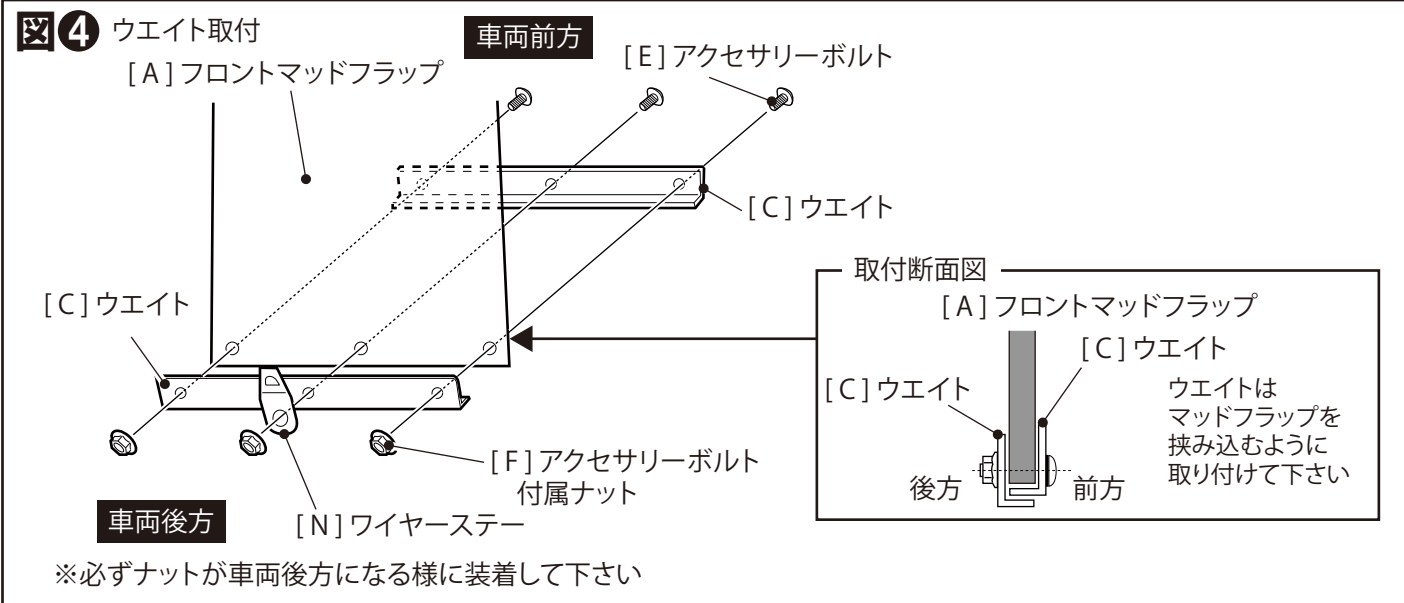


構成部品	A	フロントマッドフラップ	2	H	スピードナットM6	4	O	フロント用型紙	1	V	リアワイヤーブラケット	2
	B	リアマッドフラップ	2	I	フロントマッドフラップステー-L/R	各1	P	リアブラケットA L/R	各1	W	アブセットボルトM5x15	2
	C	ウエイト	2	J	下部ブラケットL/R	各1	Q	リアブラケットB L/R	各1	X	エプトシーラー	1
	D	トラスボルトM6x20	10	K	フランジナットM6	2	R	六角ボルトM8	4	Y	リア用型紙	1
	E	アクセサリボルト/ナット	12	L	ゴムワッシャー	2	S	平ワッシャー-M8	4			
	F	ワイヤー	1	M	フロントワイヤーブラケット	2	T	アブセットボルトM6x20	4			
	G	ワイヤークリップ	8	N	ワイヤーステー	4	U	リアマッドフラップステー	2			

DAMD Inc.

株式会社 ダムド
〒242-0001 神奈川県大和市下鶴間45-1
TEL.046-271-5599 FAX.046-272-2266
http://www.damd.co.jp

- ④図④を参考に[A]フロントマッドフラップに[C]ウエイトと[N]ワイヤーステーを取り付けます。
- ⑤図⑤を参考に車体にリトルGトラディショナル/アドバンス オーバーフェンダー、[A]フロントマッドフラップの順に取り付けます。
- ⑥図⑥を参考に[F]ワイヤーを取り付けます。



JIMNY SIERRA [JB74] "little G. TRADITIONAL"

取付説明書

DAMD

Styling Effect

REAR MADFLAP

リア・マッドフラップ

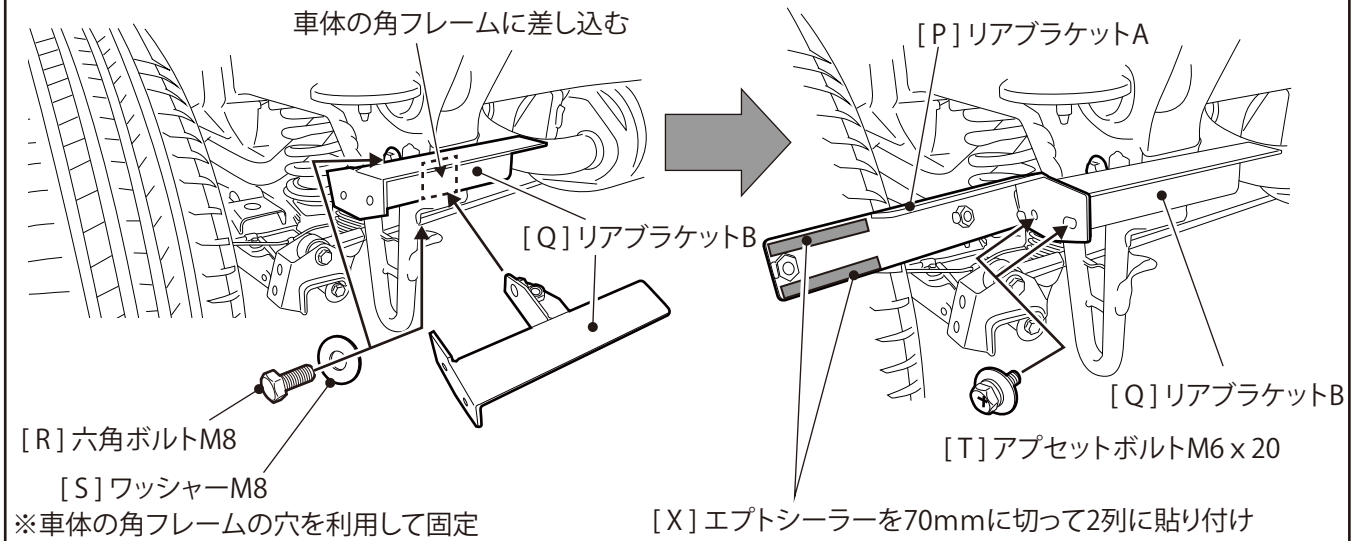
※本製品リトルGトラディショナルリアマッドフラップはリトルGトラディショナルリアバンパー専用部品です。取付けはリアマッドフラップから行い、手順②からリアバンパーを同時装着します。

作業手順■取り付け前に必ず別紙注意事項をお読みください■

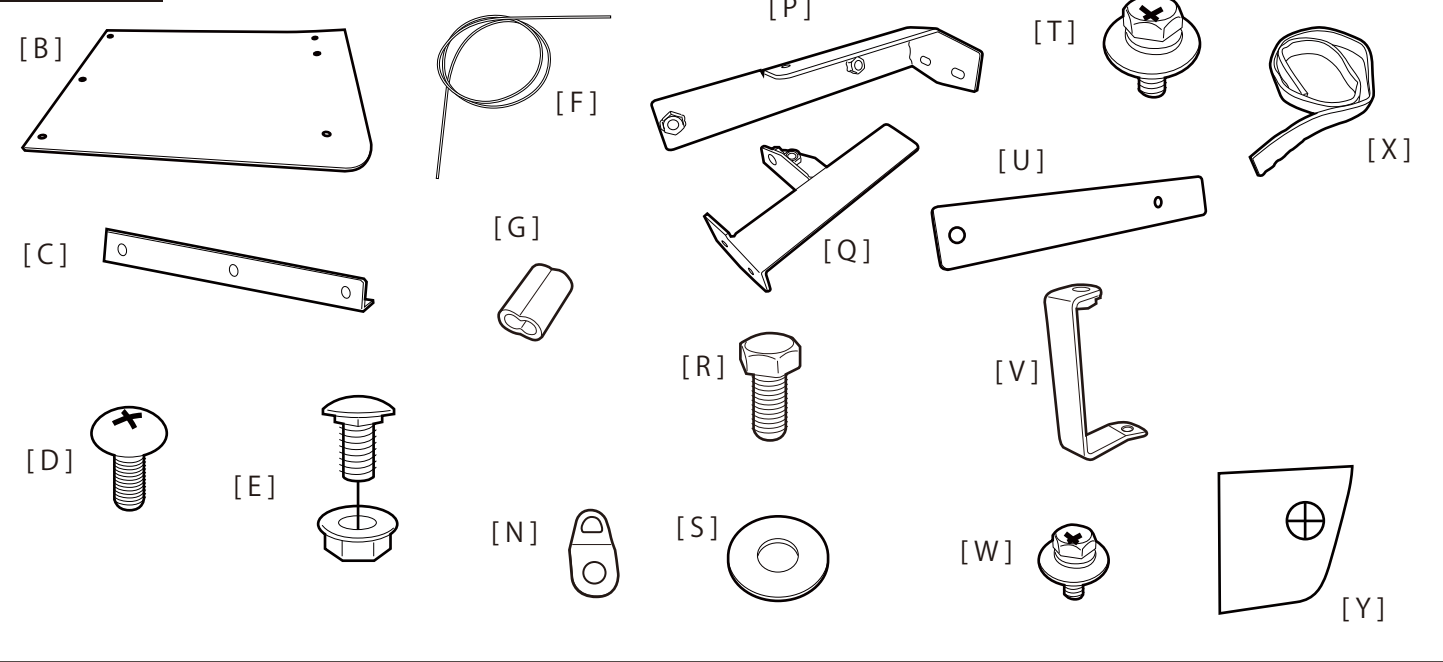
- ①図①を参考に純正リアバンパーを取り外した後(リトルGトラディショナルリアバンパーの取付説明書参照) [P] [Q]リアブラケットA、Bを車体に取り付けます。
※L Rがあるので形状と向きに注意して取り付けて下さい。
- ②図②を参考にリトルGトラディショナルリアバンパーのタイヤハウス内面に[Y]型紙を使用してφ20の穴をあけます。
- ③図②を参考にリトルGトラディショナルリアバンパーを取付説明書に従って取り付けて下さい。
※手順②であけた穴に[P]ブラケットAの外側溶接ナット部分が収まるように取り付けます。

裏面に続く

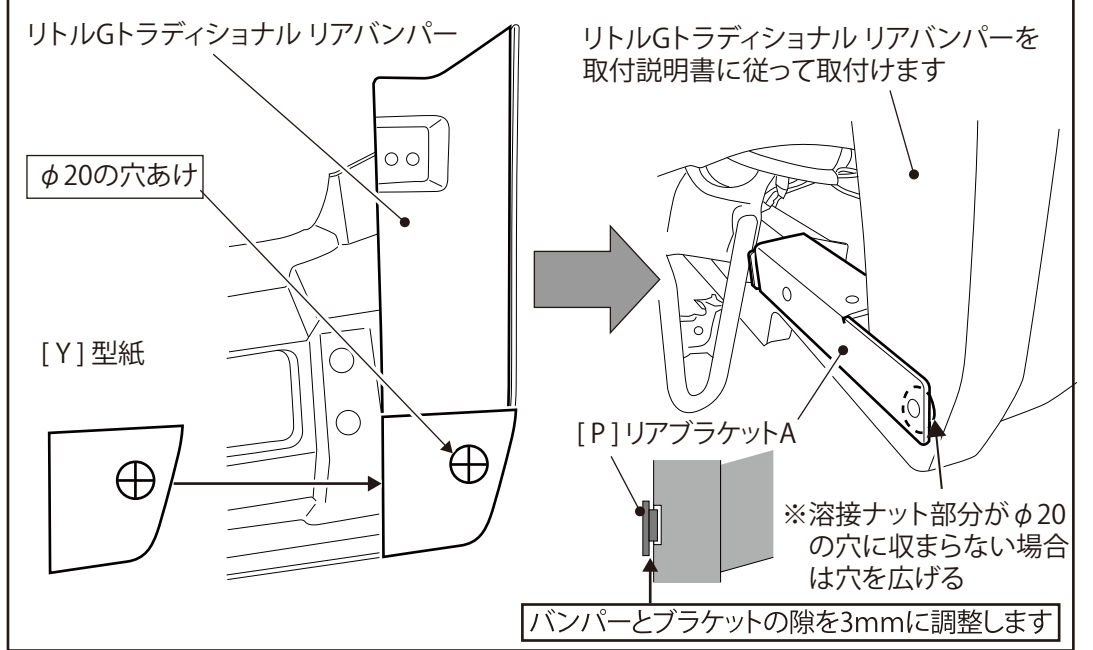
図① ブラケットA,Bの取付(図は左側 右側も同様に作業します)



構成部品図 リアマッドフラップ使用分



図② リアバンパーの穴あけ(図は左側 右側も同様に作業します)



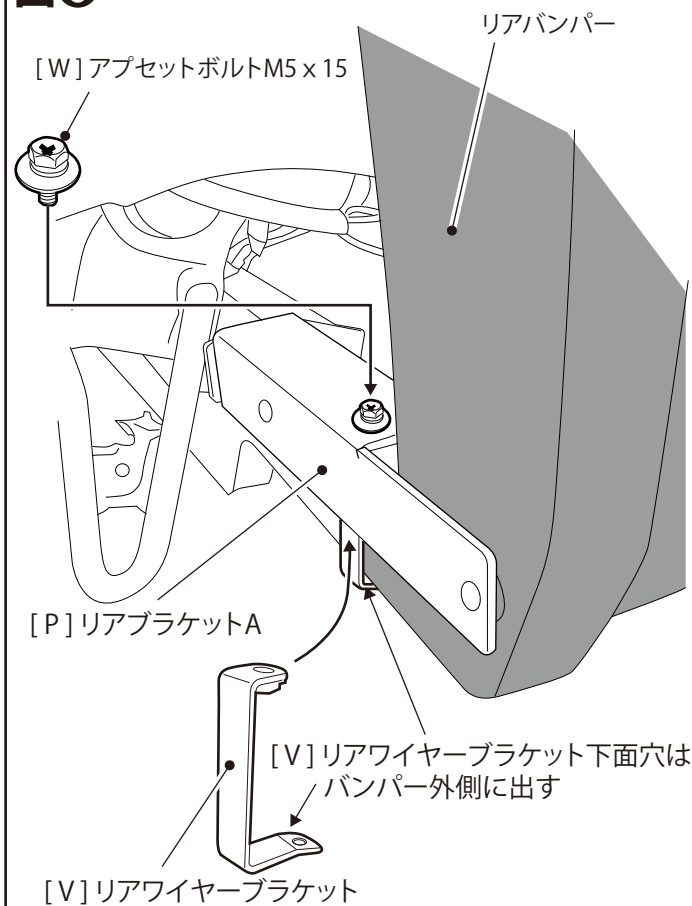
※構成部品名はフロントマッドフラップの取付説明書参照

DAMD Inc.

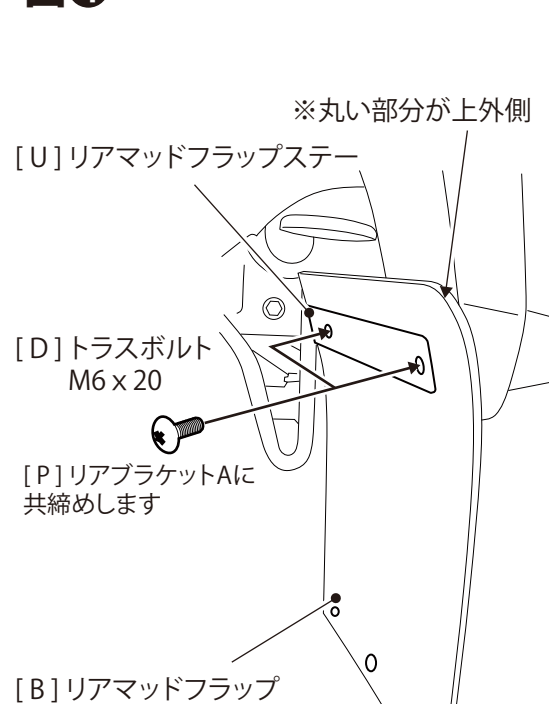
株式会社 ダムド
〒242-0001 神奈川県大和市下鶴間45-1
TEL.046-271-5599 FAX.046-272-2266
<http://www.damd.co.jp>

- ④ 図③を参考に[P]リアブラケットAに[V]リアワイヤーブラケットを取り付けます。
- ⑤ 図④を参考に[P]リアブラケットAに[B]リアマッドフラップと[U]リアマッドフラップステーを取り付けます。
- ⑥ 図⑤を参考に[B]リアマッドフラップに[C]ウエイトと[N]ワイヤーステーを取り付けます。
- ⑦ 図⑥を参考に[F]ワイヤーを取り付けます。

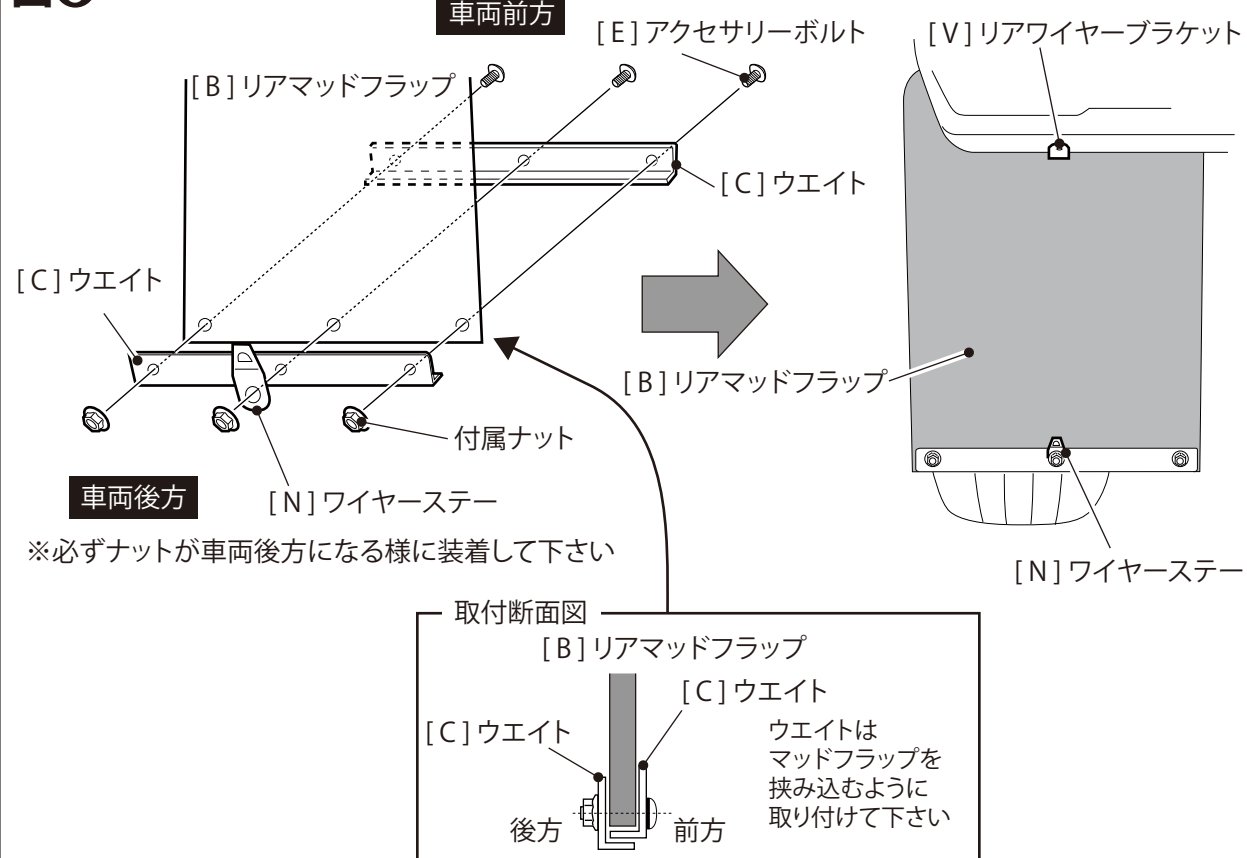
図③ リアワイヤーブラケット取付



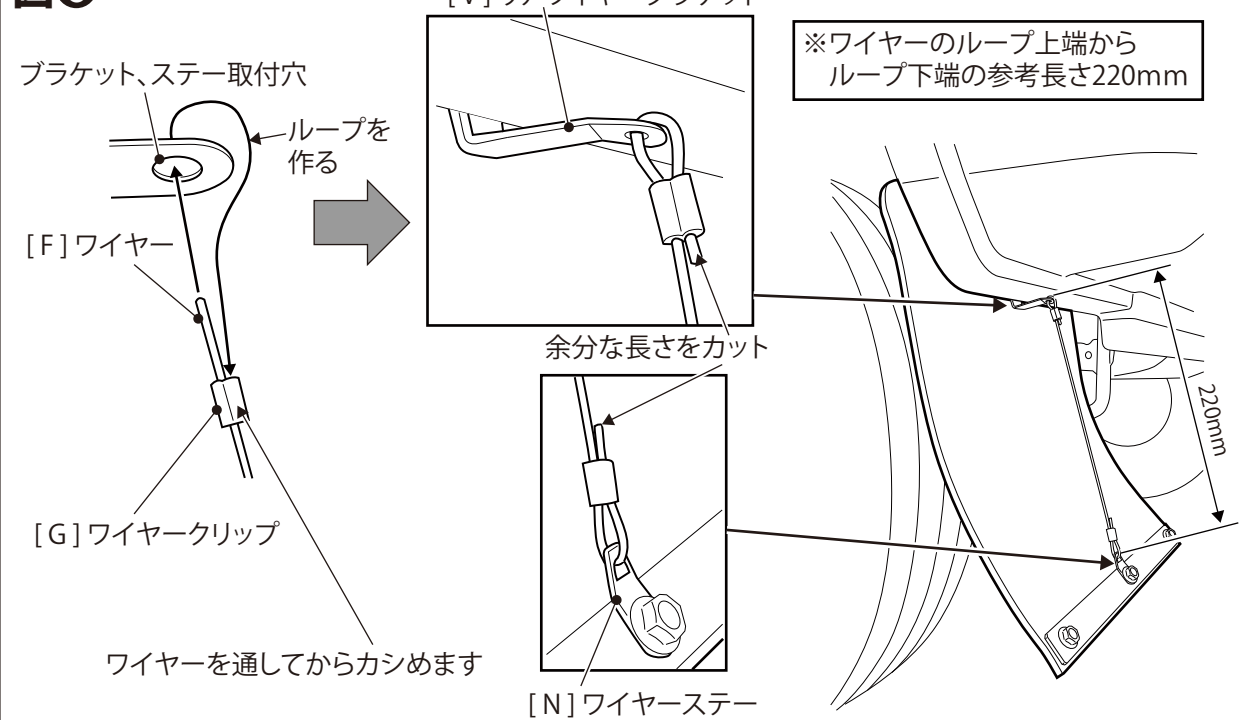
図④ リアマッドフラップ取付



図⑤ ウェイト取付



図⑥ ワイヤー取付



JIMNY SIERRA [JB74] "little G. TRADITIONAL"

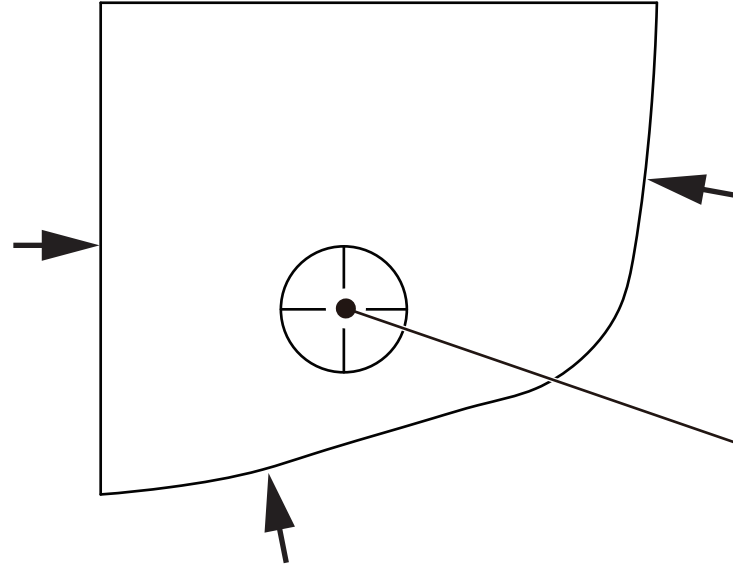
型紙

DAMID
Styling Effect

REAR MADFLAP

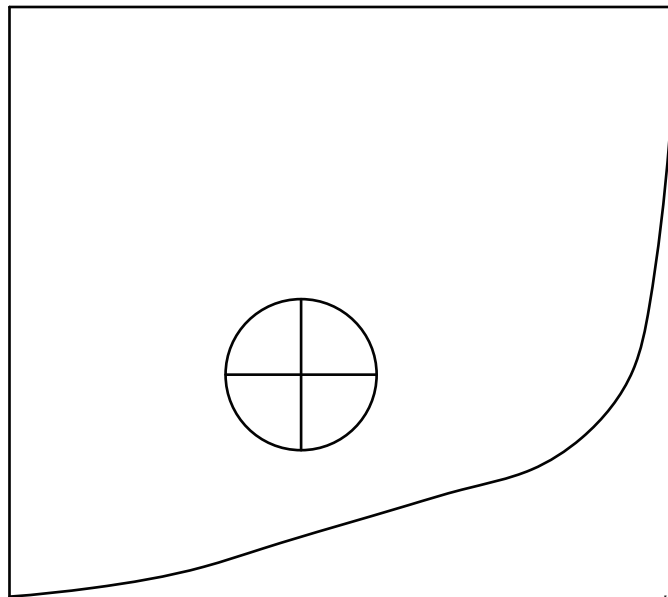
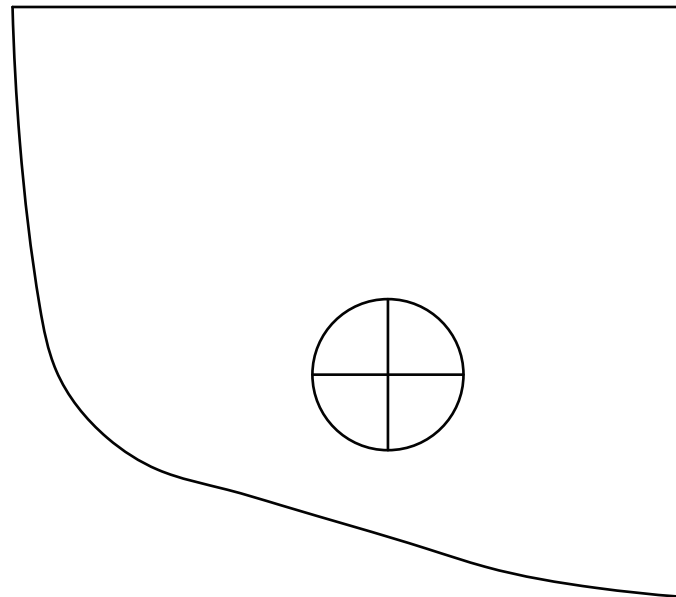
リア・マッドフラップ

①外周を切り取ります



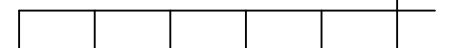
②リアバンパーのタイヤハウス内面に矢印の位置を合わせて
マスキングテープで固定し、丸十字の中心をポンチ等で
マーキングしてφ20の穴をあけます

ポンチ等でマーキングしてφ20の穴をあけます



50mm

※寸法が正しいか確認して下さい



50mm