

GOLDMAN VELLFIRE CRUISE

取付説明書



■ 取り付け前に必ずお読み下さい ■ この度は当製品をお買上げ頂き誠にありがとうございます。取付作業を行なう前に必ず製品の仮合わせ及び付属品の確認を行なってください。また、下記注意事項を必ず読み、安全に作業を行なって下さい。

- 本製品を取付ける際には、車両を必ず平らな場所に停めて作業を行なってください。●取付け作業は2名以上で行なってください。●サイドブレーキを引き、必ずエンジンを停止させてください。
- 両面テープ、モール等を貼り付ける場合には、本製品貼付面及び車両側貼付面を必ずホワイトガソリン等の脱脂材で清掃してください。また両面テープ貼付け後、24時間以内の洗車は絶対に避けて下さい。(剥がれの原因になります)
- 両面テープモールの再使用はしないでください。特に気温の低い日、雨等の湿気の多い日に取り付ける場合には、ドライヤーで両面テープ貼付面を温め、乾燥させてから貼り付けてください。
- プライマーを使用する場合には、必ず注意事項を読み作業を行なってください。●電装品が関係する商品の場合には必ずバッテリーのマイナス端子を外し、作業を行なってください。

プライマー (N200PAC) 接着促進剤 ⚠ 取扱注意

- 塗布後は10分以上乾燥させてください。
- 塗布する際、貼り付け箇所からプライマー液がはみ出さないように注意して下さい。
- はみ出した場合は脱脂剤で素早く拭取って下さい。はみ出したままにしておくと黄色く変色する場合があります。

Front Bumper フロントバンパー

■フロントバンパーの取付け■

※ MC 後の車両は、MC 前用「ヘッドランプブラケット左右・ヘッドランプカバー左右」を準備して下さい。

1. 純正フロントバンパー及びグリル・左右にあるバンパー取り付け用樹脂ブラケットを取り外します。(図1)
※ フォグランプ・コーナーセンサーのハーネスを抜きます。
2. 純正バンパーから、純正フォグランプ・コーナーセンサーを取り外します。
3. バンパー(6箇所)・フォグランプベース(6箇所)に、スピードナット「D」(計12箇所)を取付けます。(右図)
4. フォグランプベースに付属のフォグランプ・LEDを組み付けます。(図3)
5. フォグランプ及びLEDを、図5を参考に配線します。(図5)
※ 接続作業は、専門の業者様へご依頼いただくことをおすすめします。
※ フォグランプの4灯点灯は車検に通らない場合がございますので、内側か外側の2灯にリレースイッチ等を配線し、検査時に2灯点灯に切り替えられるように配線することをおすすめします。
6. 付属のステンレスバー・牽引フックカバーの取付位置にプライマーを塗布し、両面テープにて貼り付けます。(図2)
7. バンパーに、コーナーセンサー・フォグランプキット・グリルを取付けます。(右図・図4)
※ MC後の車両は、コーナーセンサー取り付け穴を「φ21mm」に広げてから、取り付けして下さい。
※ ゴールドマン以外のグリルを装着する場合、右図の取り付け穴の加工が必要な場合があります。
8. コーナーセンサー・フォグランプキットのハーネスをつなぎ、バンパーを車体にセットします。
9. 各部クリアランスを確認しながら、右図を参考に純正バンパー同様に取付けます。(右図)
10. 再度各部のクリアランス/バランスを確認し、純正ビス/クリップ類/ナンバープレート(純正ビス使用)を本締めして完成です。

図4 フォグランプベースの取り付け

1. フォグランプベースに片側3箇所ずつ、スピードナット「D」を取付けます。
2. バンパー側から、ボルト「A」・ワッシャー「B」・「C」にて取付けます。

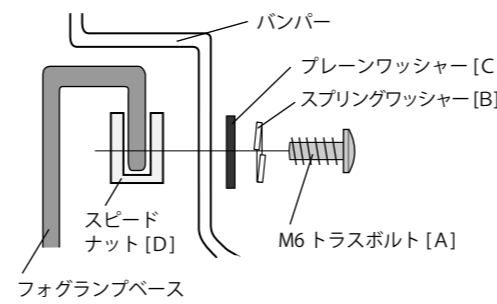
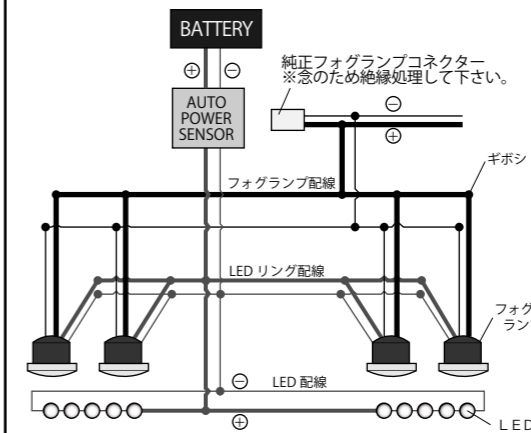


図5 フォグランプ・LEDの配線



※ 配線・ギボシ等は市販の物をご使用下さい。

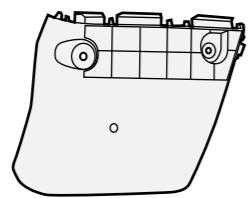
※ フォグランプの4灯点灯は車検に通らない場合がございますので、内側か外側の2灯にリレースイッチ等を配線し、検査時に2灯点灯に切り替えられるようにすることを推奨します。

※ 誤った接続方法は故障の原因となりますのでご注意ください。
※ 接続後、バンパーに取付け前に必ず点灯テストをして下さい。

※ LEDは精密機器ですので、静電気等で破損する場合がございます。作業前に必ず衣類や体等に帯電した静電気を取り除いて下さい。
※ 周囲への迷惑防止のため、LEDを明る過ぎない仕様にはありますが、地域によっては光量が車検に不適合になる場合がございます。その際は、市販の減光ユニットにて光量の調整を行ってください。

図1 樹脂ブラケット

バンパーを外すと車体の両側面に取り付けブラケットがあります。このパーツを取り外して下さい。



※ 純正バンパーの取り付けに必要な部品ですので、必ず保管しておいて下さい。

図2 ステンレスバー取付

ステンレスバーはそれぞれ長さが異なるため、短いものから順に、上から取付けてください。

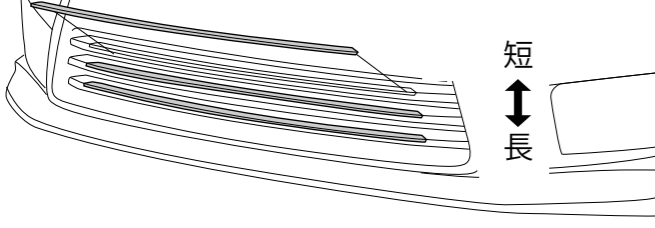
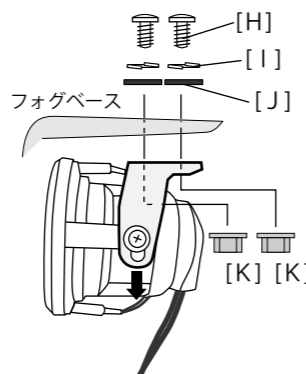
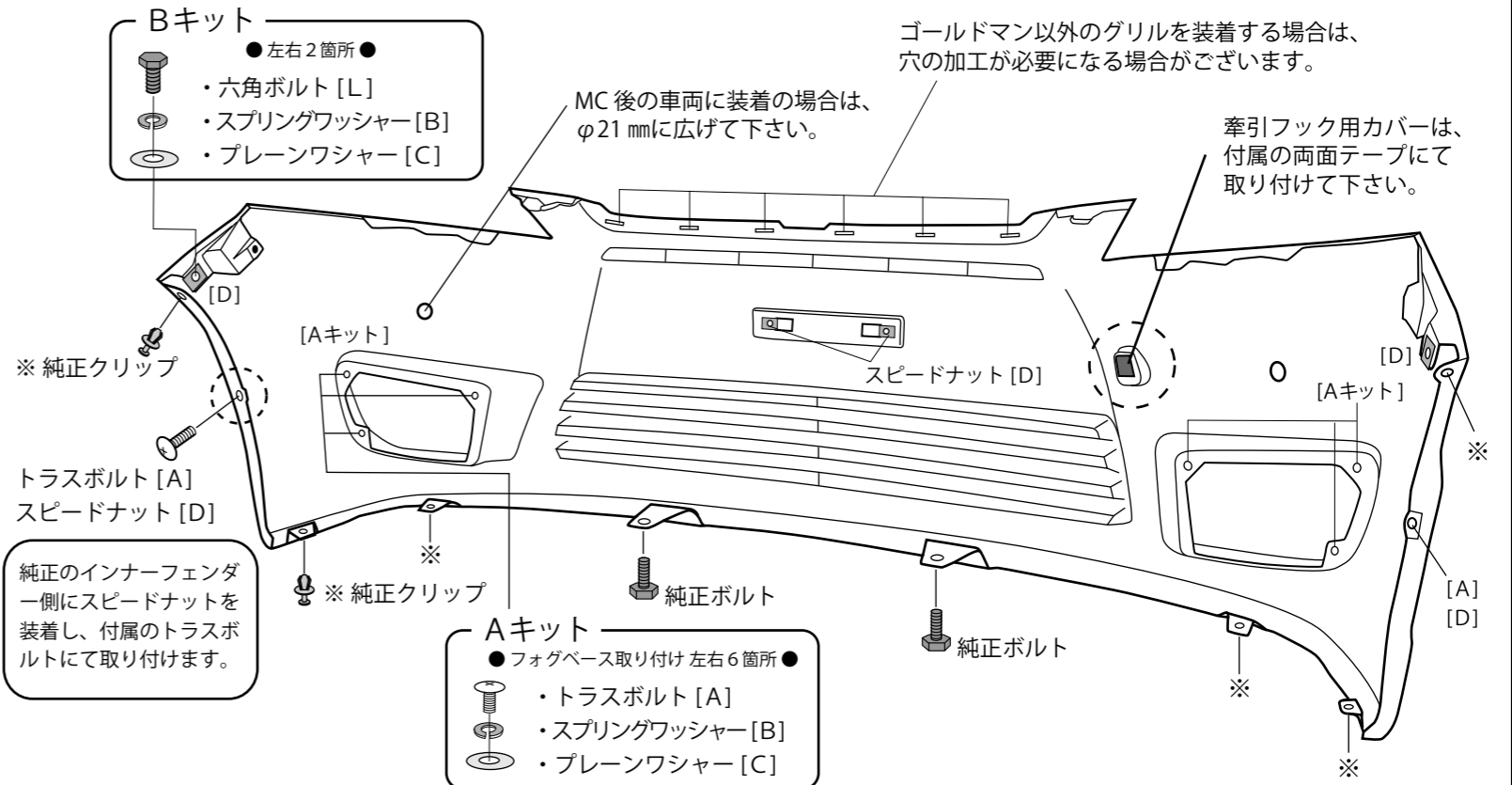
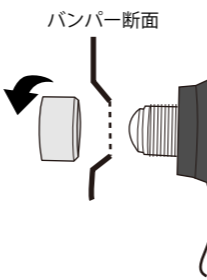


図3 フォグランプ&LEDの組付け

ステーを下側に合わせて取り付け、付属のM5ボルト・平ワッシャー・スプリングワッシャー・ナットにてフォグランプベースを取り付けます。



LEDはベースの外側からキャップを回して取り付けます。



- Bキット**
● 左右2箇所 ●
- ・六角ボルト「L」
 - ・スプリングワッシャー「B」
 - ・プレーンワッシャー「C」

ゴールドマン以外のグリルを装着する場合は、穴の加工が必要になる場合がございます。

MC後の車両に装着の場合は、φ21mmに広げて下さい。

牽引フック用カバーは、付属の両面テープにて取り付けして下さい。

※ 純正クリップ

トラスボルト「A」
スピードナット「D」

純正のインナーフェンダー側にスピードナットを装着し、付属のトラスボルトにて取り付けます。

- Aキット**
● フォグベース取り付け左右6箇所 ●
- ・トラスボルト「A」
 - ・スプリングワッシャー「B」
 - ・プレーンワッシャー「C」

構成部品表	A	B	C	D	E	F	G	H	I	J	K	L
	トラスボルト M6×15mm	M6スプリングワッシャー	M6プレーンワッシャー(大)	スピードナット M6	両面テープ t0.8	PACプライマー(N-200)	ステンレスバー	トラスボルト M5×15mm	M5スプリングワッシャー	M5プレーンワッシャー	M5フランジナット	M6六角ボルト
	10	8	8	12	1	1	3	8	8	8	8	2

株式会社 ダムド 〒242-0001 神奈川県大和市下鶴間45-1
TEL.046-271-5599 FAX.046-272-2266
http://www.damd.co.jp