



**ゴールドマンクルーズ ヴェルファイア フロントグリル カメラ付 取付説明書**

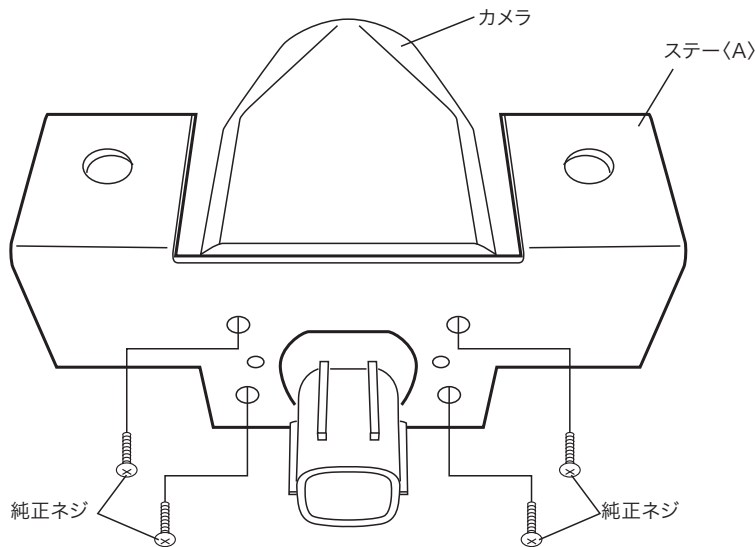
■ 取り付け前に必ずお読み下さい ■ この度は当製品をお買上げ頂き誠にありがとうございます。取付作業を行なう前に必ず製品の仮合わせ及び付属品の確認を行なって下さい。また、下記注意事項を必ず読み、安全に作業を行なって下さい。

カメラ付のフロントグリルの場合、カメラを純正フロントグリルから製品のフロントグリルに付け替えます。フロントグリルの取付は、別紙フロントグリル取付説明書を参照して下さい。

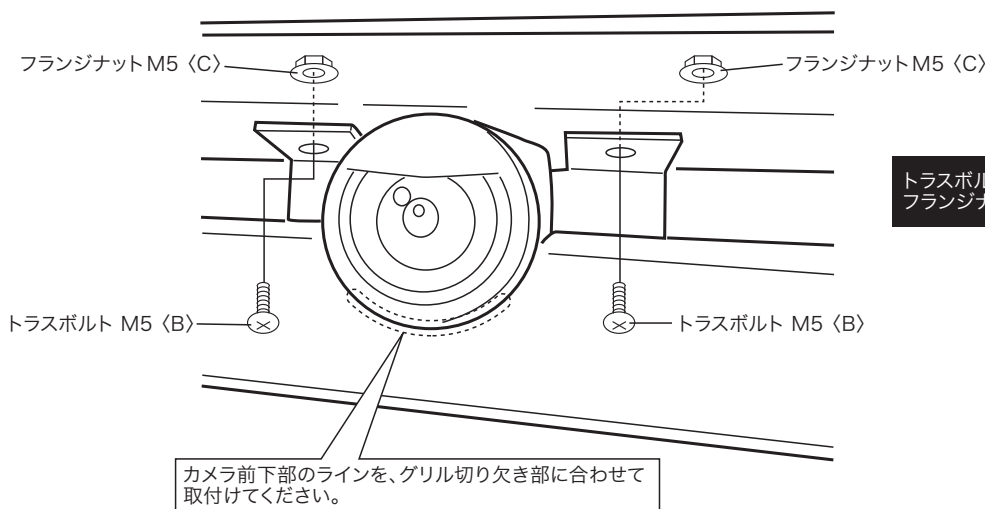
**取付手順**

1. 純正フロントグリルを取り外します。この時、カメラのカブラーも引き抜いて外して下さい。
2. 純正フロントグリルからカメラを外します。さらにカメラのマウントステーを外し、製品付属のステーに付け替えます。(ステーを固定するネジは純正ネジを流用します) **図①参照**
3. カメラを製品のフロントグリルにセットして、トラスボルト M5<B>とフランジナット M5<C>で固定します。 **図②参照**
4. フロントグリルの取付説明書に従い、車体への取付を行なって下さい。(カメラのカブラーもしっかり繋げて下さい)

**図①**



**図②**



注：純正フロントグリル装着時のカメラに比べ、製品フロントグリル装着時のカメラの映る範囲が少し前方になります。ご了承ください

構成部品表	A	ステー	1
	B	トラスボルト M5	2
	C	フランジナット M5	2

**DAMD Inc.**

株式会社 ダムド  
〒242-0001 神奈川県大和市下鶴間45-1  
TEL.046-271-5599 FAX.046-272-2266  
<http://www.damd.co.jp>