



■ 取り付け前に必ずお読み下さい ■

この度は当製品をお買上げ頂き誠にありがとうございます。取付作業を行なう前に必ず製品の仮合わせ及び付属品の確認を行なってください。また、下記注意事項を必ず読み、安全に作業を行なって下さい。

- 本製品を取付ける際には、車両を必ず平らな場所に停めて作業を行なってください。●取付け作業は2名以上で行なってください。●サイドブレーキを引き、必ずエンジンを停止させてください。
- 両面テープ、モール等を貼り付ける場合には、本製品貼付面及び車両側貼付面を必ずホワイトガソリン等の脱脂材で清掃してください。また両面テープ貼付け後、24時間以内の洗車は絶対に避けて下さい。(剥がれの原因になります)
- 両面テープ モール等の再使用はしないでください。特に気温の低い日、雨等の湿気の多い日に取り付ける場合には、ドライヤーで両面テープ貼付面を温め、乾燥させてから貼り付けてください。
- プライマーを使用する場合には、必ず注意事項を読み作業を行なってください。
- 電装品が関係する商品の場合には必ずバッテリーのマイナス端子を外し、作業を行なってください。

プライマー (N200PAC) 接着促進剤 ⚠ 取扱注意

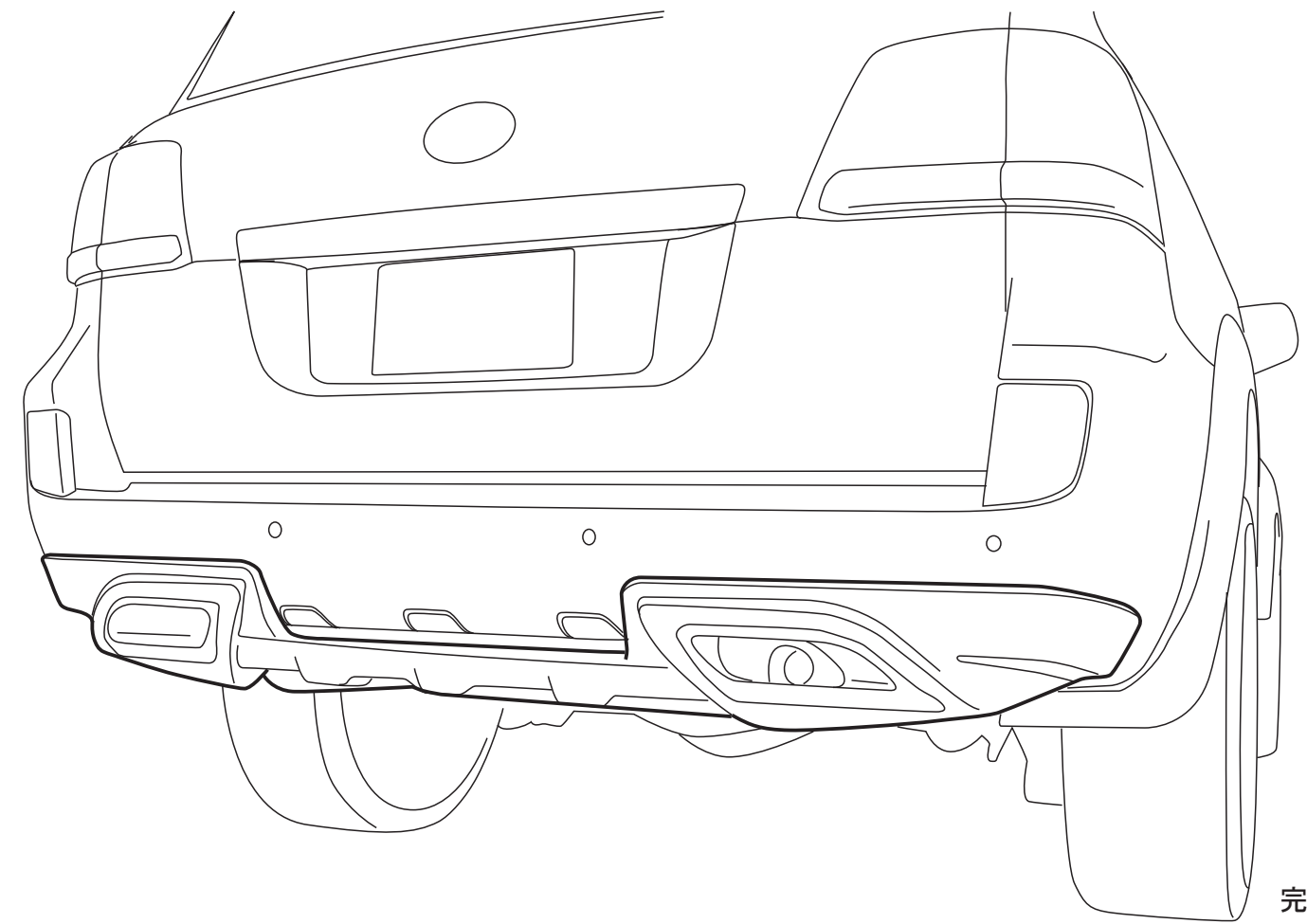
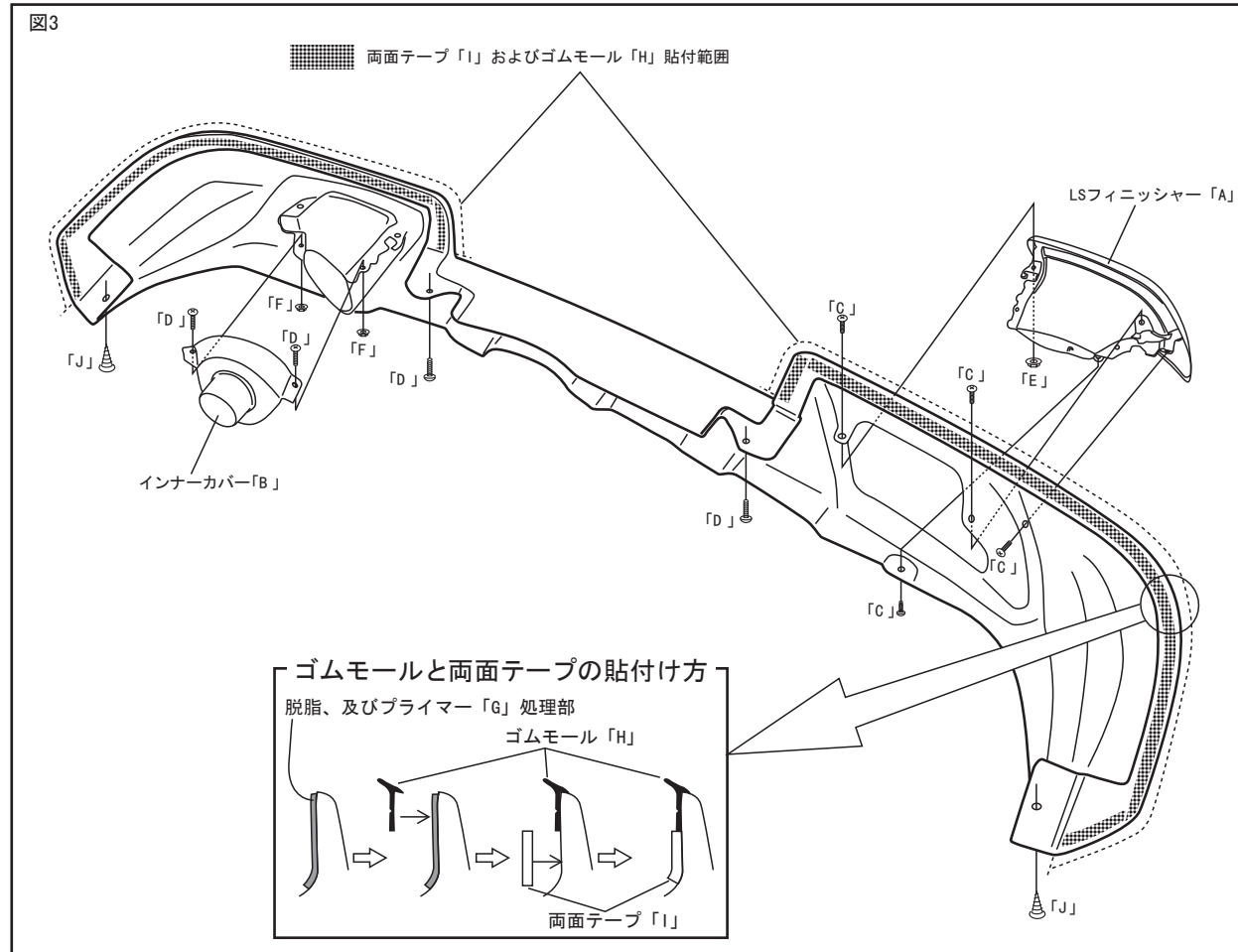
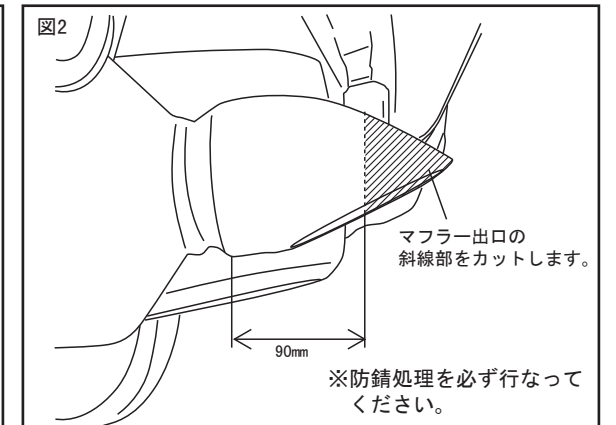
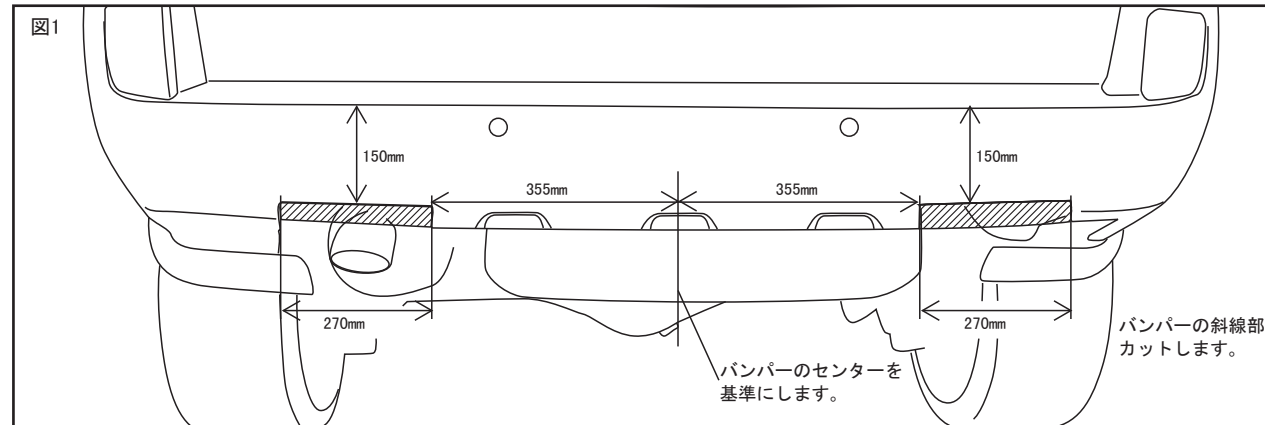
- 塗布後は10分以上乾燥させてください。
- 塗布する際、貼り付け箇所からプライマー液がはみ出さないように注意して下さい。
- はみ出した場合は脱脂剤で素早く拭取って下さい。はみ出したままにしておくと黄色く変色する場合があります。

Rear Under Spoiler

リアアンダースポイラー

■ リアアンダースポイラーの取付け ■

1. リアアンダースポイラーを塗装/取付ける前に必ず車両に仮合わせを行なって下さい。
2. 図1のリアバンパーの斜線部をカットします。
3. 図2のマフラー出口をカットします。
4. リアアンダースポイラーにLSフィニッシャーをトラスボルト「C」フランジナット「E」にて取り付けます。(図3参照)
5. LSフィニッシャーの右側にインナーカバー「B」をトラスボルト「D」フランジナット「F」にて取り付けます。(図3参照)
6. ゴムモール「H」両面テープ「I」を貼り付けます。(図3参照)
 - ※車体及びリアアンダースポイラーのゴムモール、両面テープ貼付面は、ホワイトガソリン等で必ず脱脂し、PACプライマー「G」で処理を行って下さい。
7. 手順6で貼り付けた両面テープの両端2cm位の剥離紙を剥し、リアアンダースポイラーを車体に取り付け、トラスボルト「D」2箇所とタッピングスクリュー「J」2箇所を仮止めします。
 - 〔あらかじめトラスボルト「D」とタッピングスクリュー「J」の取付部分の純正ねじを外しておいて下さい。〕
8. 両面テープの剥離紙を剥し、リアアンダースポイラーを車体に圧着させます。
9. 最後にトラスボルト「D」とタッピングスクリュー「J」を本締めして完成です。



| 構成部品表 | A | LSフィニッシャー (R、L) | 各1 | E | フランジナット M6 (大) | 2 | I | 両面テープ t1.2 | 1 |
|-------|---|-----------------|----|---|---------------------------|----|---|-----------------|---|
| | B | インナーカバー | 1 | F | フランジナット M6 | 2 | J | タッピングスクリュー 6×25 | 2 |
| | C | トラスボルト M6×10 | 8 | G | PACプライマー (N200) | 1 | | | |
| | D | トラスボルト M6×15 | 4 | H | ゴムモール (ブラック、グレー 車体色により選択) | 各1 | | | |