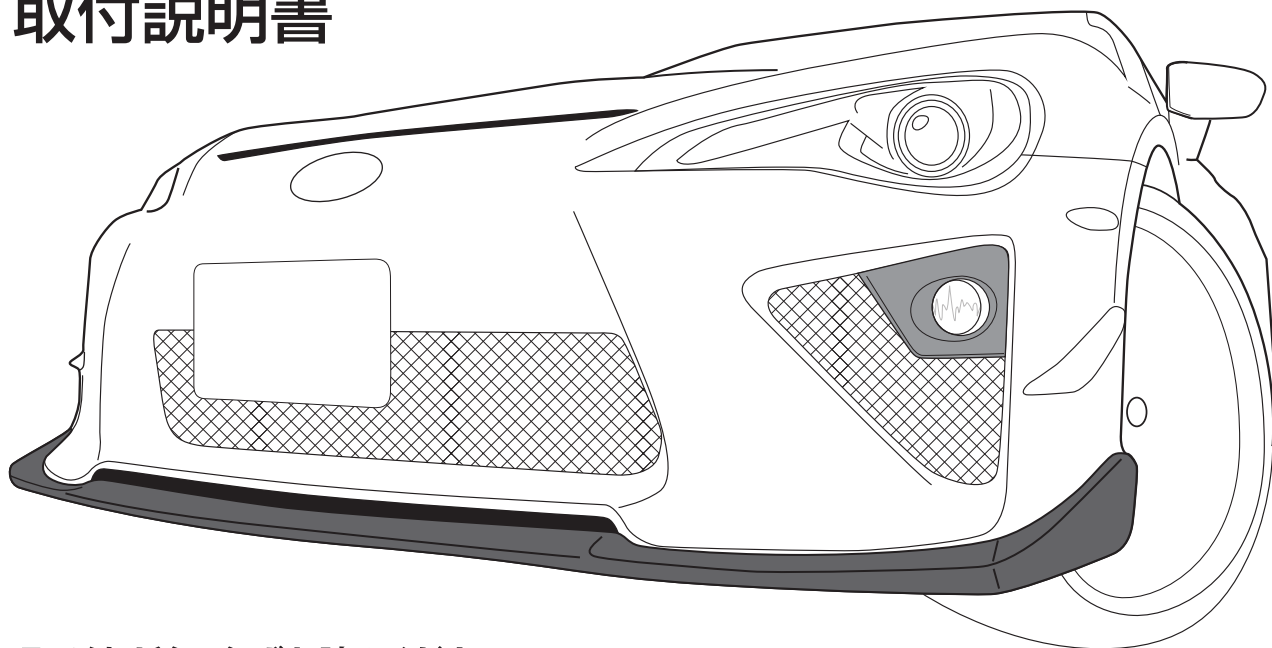


LFT86

ZN6 / ZC6 フロントアンダースポイラー 取付説明書

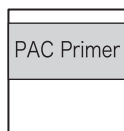


■ 取り付け前に必ずお読みください ■

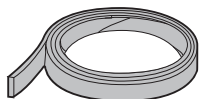
▲ 当製品は弊社 LFT86 フロントバンパー専用部品です。純正バンパーへの取付は不可となります。

- この度は当製品をお買上げ頂き誠にありがとうございます。取付作業を行なう前に必ず製品の仮合わせ及び付属品の確認を行なってください。また、下記注意事項を必ず読み、安全に作業を行なってください。
- 必ず塗装前に仮合わせを行い、取り付け位置の確認を行なってください。塗装後のクレーム等は対応出来ません。
- 本製品を取付ける際には、車両を必ず平らの場所に停めて作業を行なってください。
- サイドブレーキを引き、必ずエンジンを停止させてください。
- 電装品が関係する商品の場合には、必ずバッテリーのマイナス端子を外し、作業を行なってください。
- 作業は2名以上の複数名で行なうことをお奨めします。
- 本製品を取付ける前に洗車をしてから作業に取り掛かってください。

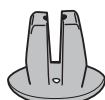
構成部品



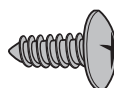
[A]



[B]



[C]



[D]



[E]



[F]

部品名称	個数
A PACプライマー	1
B 両面テープ(3m×1.2mm厚)	1
C スクリューグロメット	2
D M5タッピングビス	2
E 平ワッシャー	2
F クリップ	7

プライマー (N200PAC) 接着促進剤 ⚠ 取扱注意

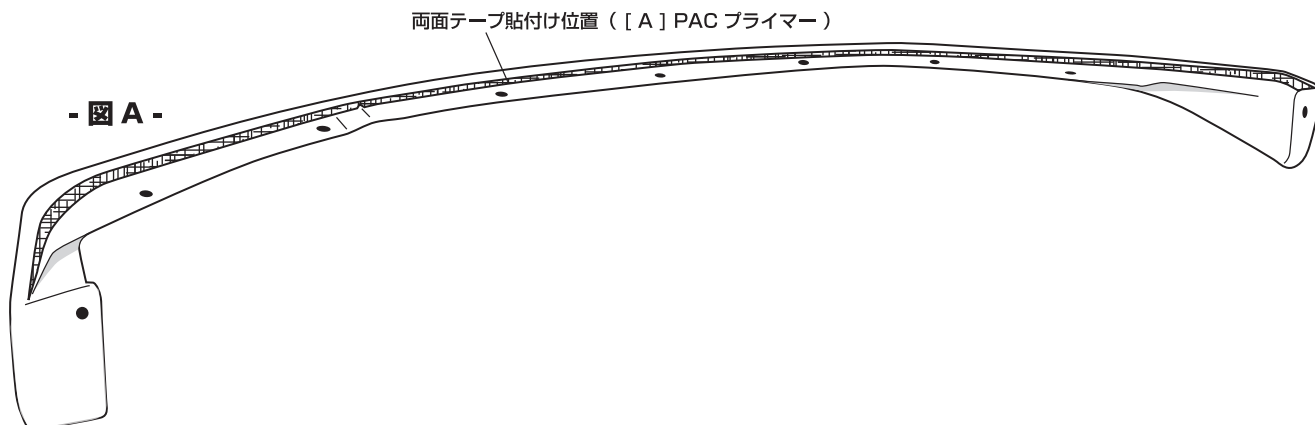
- 塗布後は10分以上乾燥させてください。
- 塗布する際、貼り付け箇所からプライマー液がはみ出さないように注意して下さい。
- はみ出した場合は脱脂剤で素早く拭取って下さい。はみ出したままにしておくと黄色く変色する場合があります。

両面テープ貼付け

手順 1 : 図 A の両面テープ貼付け位置を清掃、脱脂後接着促進の為、[A]PAC プライマーを塗布し、10 分以上乾燥させます。

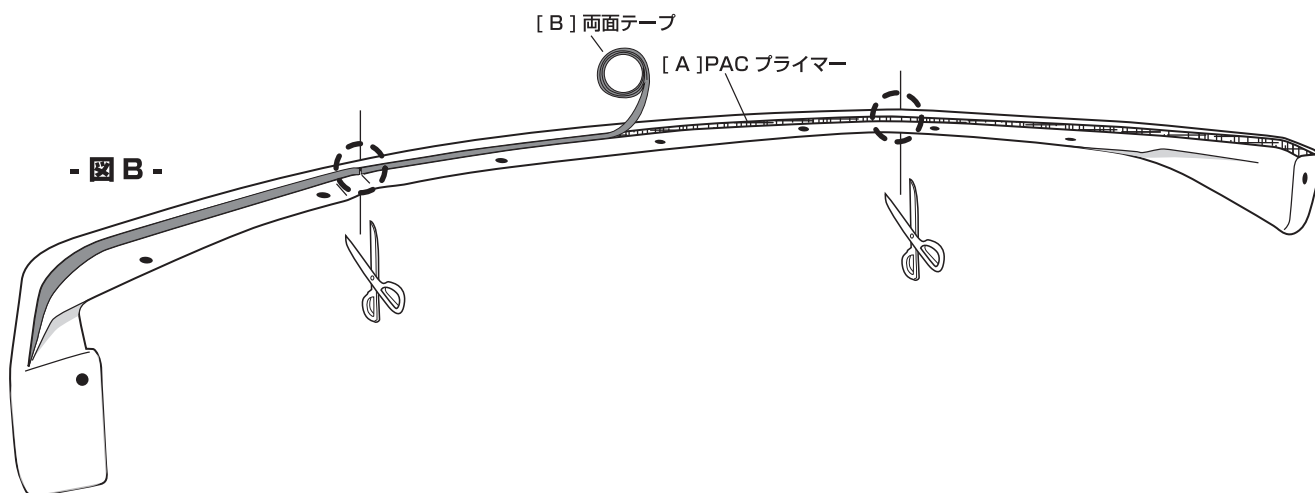
⚠ 両面テープ貼付け以外の部分に [A]PAC プライマーが塗布されないようご注意ください。変色する恐れがあります。マスキングテープ等で保護することを推奨致します。

[A]PAC プライマー・・・



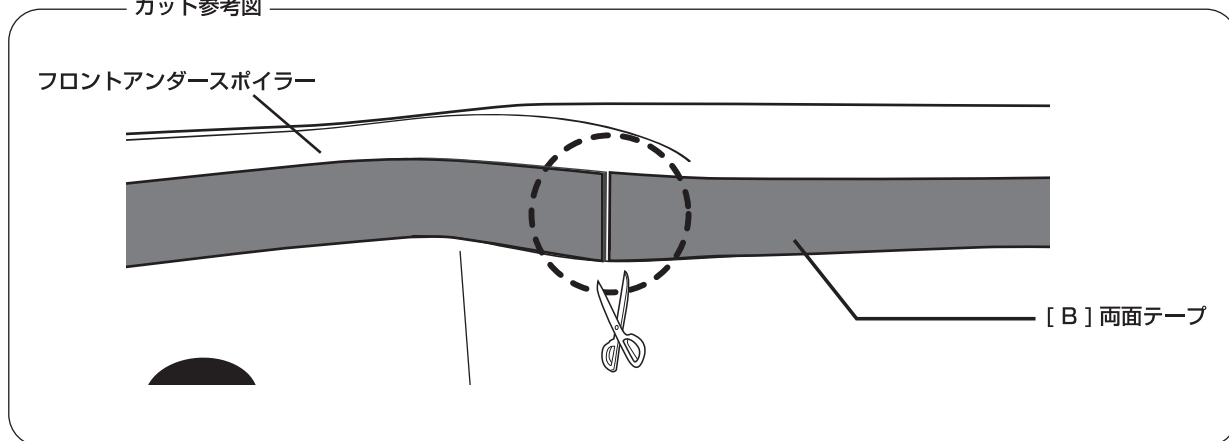
手順 2 : 図 B を参考に [A]PAC プライマーを塗った場所に両面テープを貼付けます。

※きついコーナー部分は図示を参考にカットして貼付けてください。



カット参考図

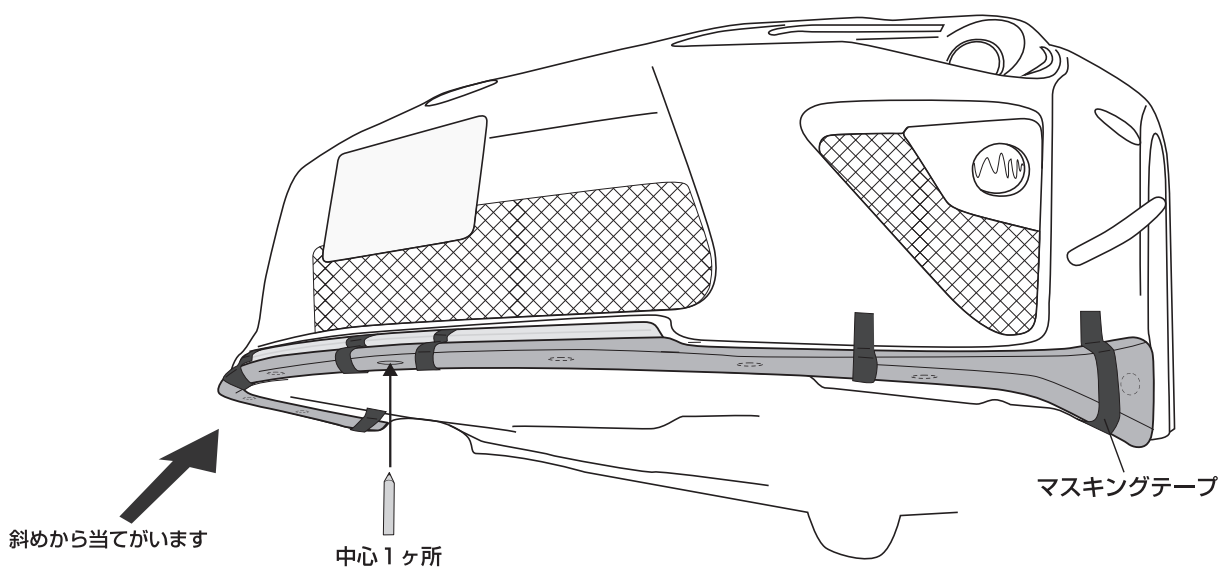
フロントアンダースポイラー



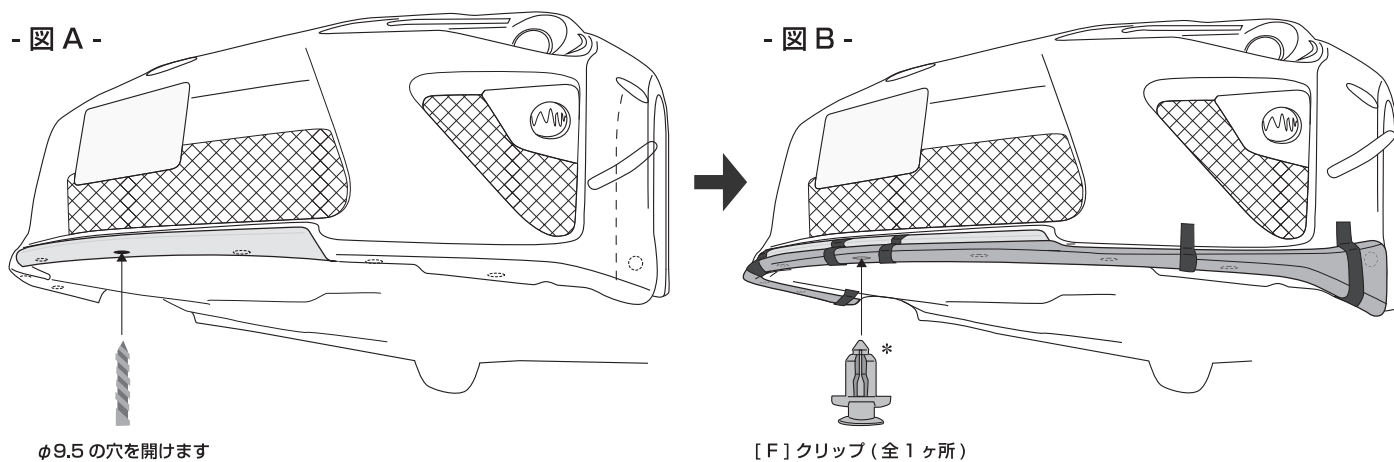
フロントバンパーへの穴あけ

手順 3 : フロント部をジャッキアップし、安全の為ボディーが下がらないように固定します。
 フロント (ホイール/タイヤ) を外します。

手順 4 : 図示を参考にバンパーとの隙間が出ないように確認しながら、フロントアンダースポイラーをバンパーに当てがい、マーキング位置がずれないようにしっかり手で押さえながらマスキングテープで固定して中心の穴位置をバンパー側にマーキングします。

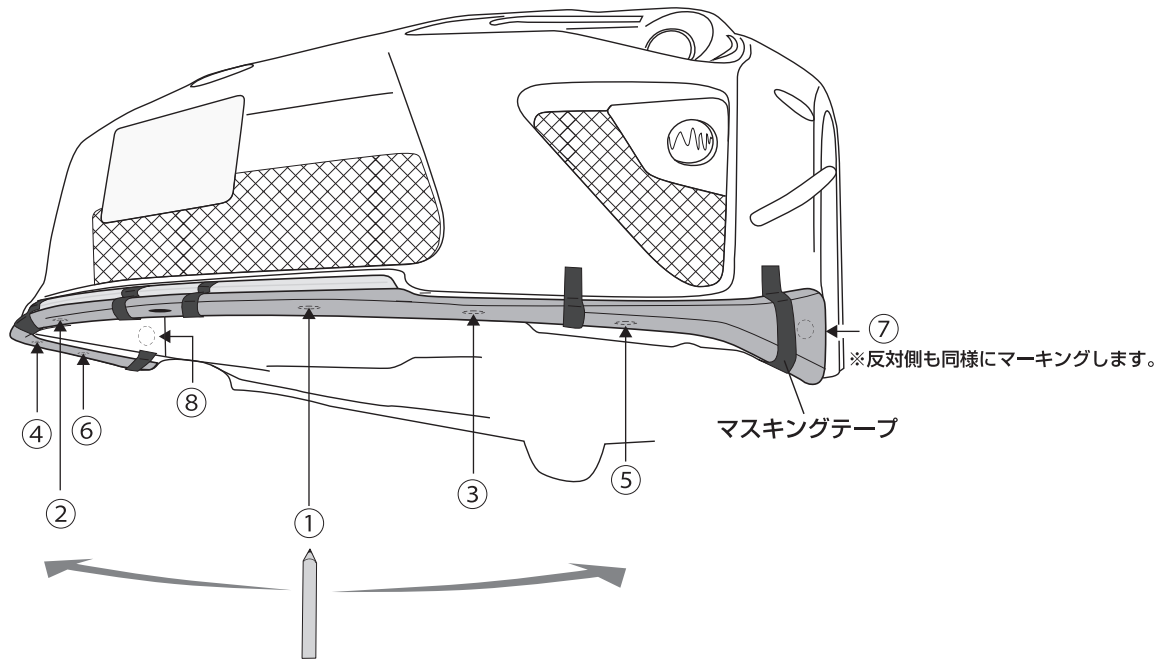


手順 5 : フロントアンダースポイラーをバンパーから外し、図 A を参考にバンパーに $\phi 9.5$ の穴を開け、スポイラーを戻し、図 B を参考にマスキングテープ等で固定し手で押さえながらクリップを取付けます。



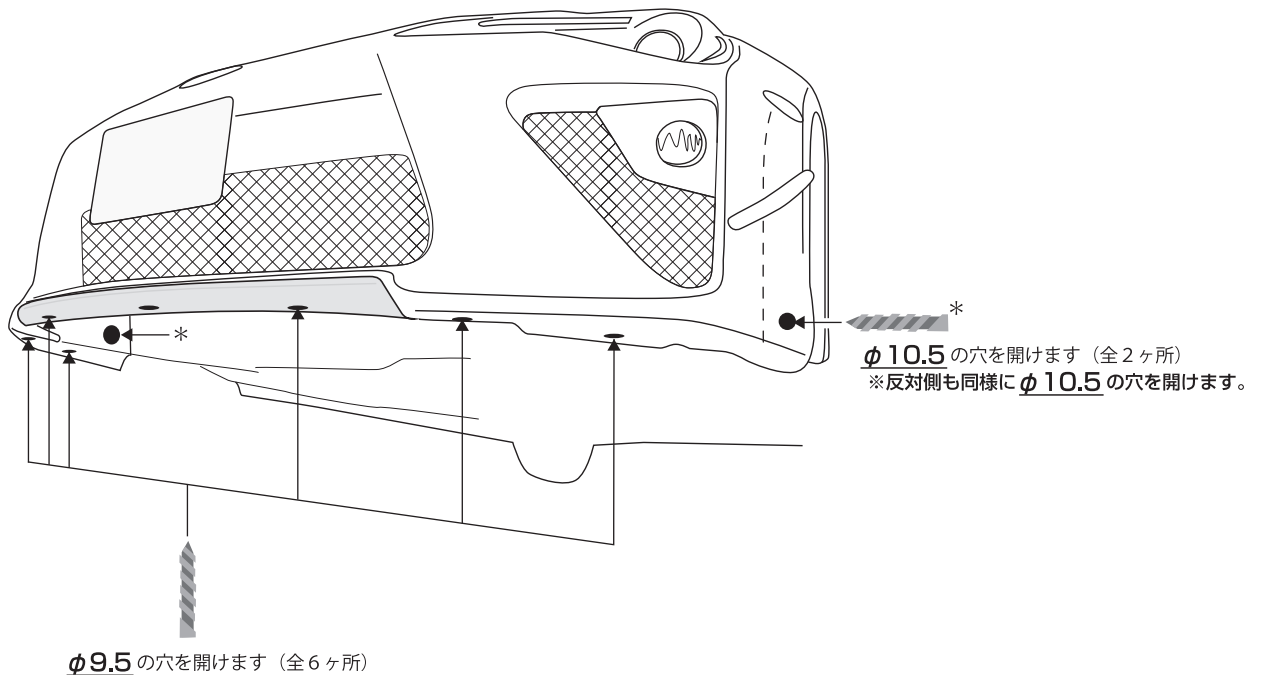
フロントアンダースポイラーの取付

手順6： 図示を参考に手で押さえながら内側から外側の順で穴位置8ヶ所をバンパー側にマーキングします。



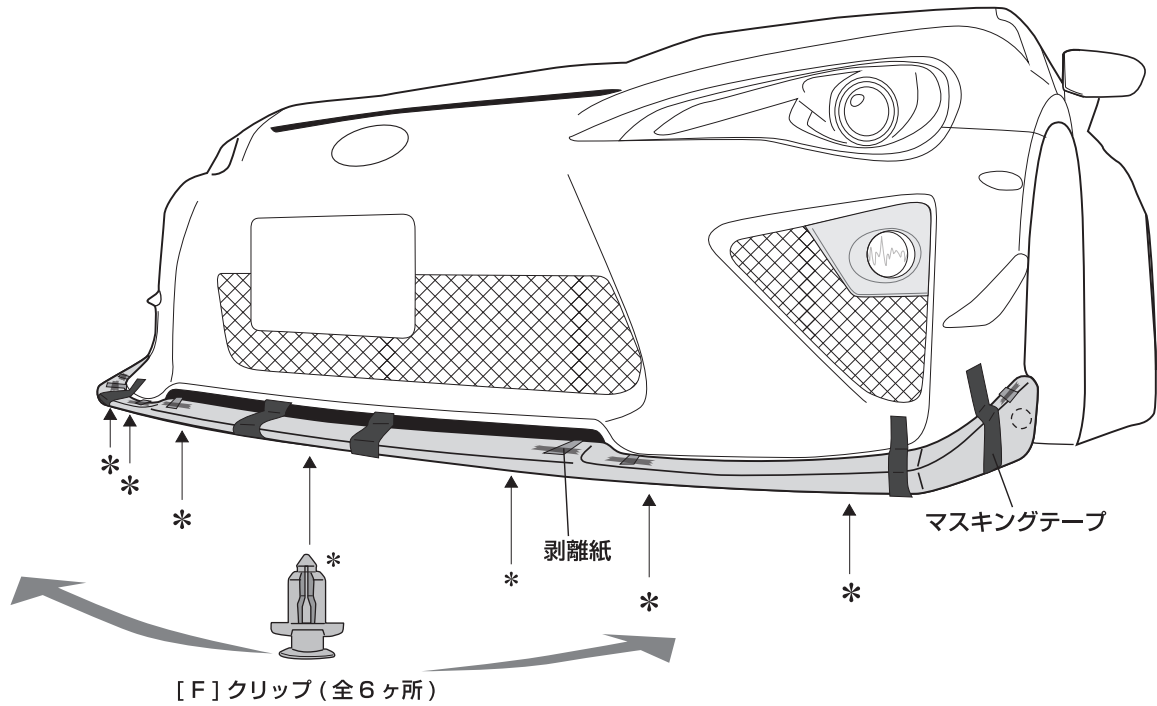
手順7： フロントアンダースポイラーをバンパーから外し、下図を参考にバンパーに穴を開けます。

- ⚠ タイヤハウス内の部分とバンパー下の部分のφのサイズが異なりますので、ご注意ください。
- ⚠ 穴開けの際に出る「バリや切り粉」などは、フロントアンダーカバーを外し、全て取り除いてください。

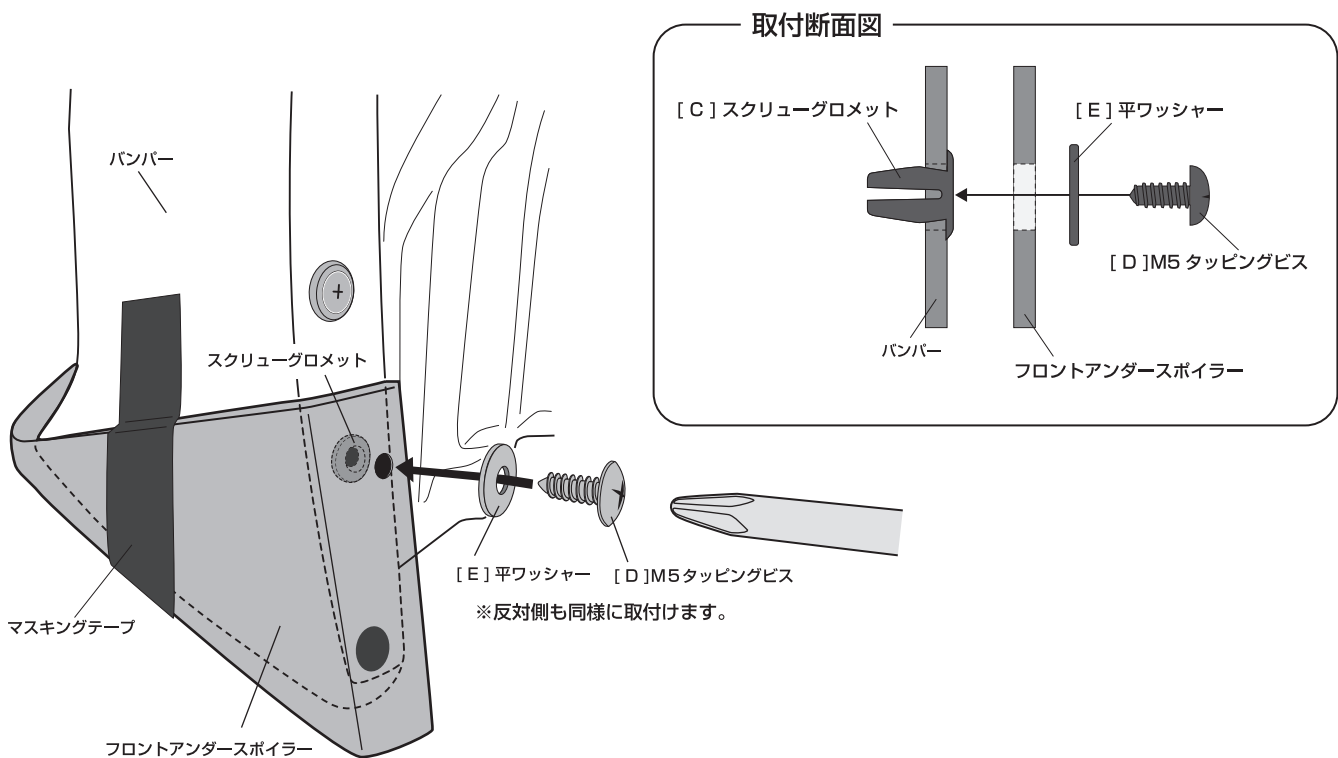


フロントアンダースポイラーの取付

手順 1 0: 図示を参考に内側から外側の順でフロントアンダースポイラーを手で押さえながら [F] クリップを取付けてゆきます。



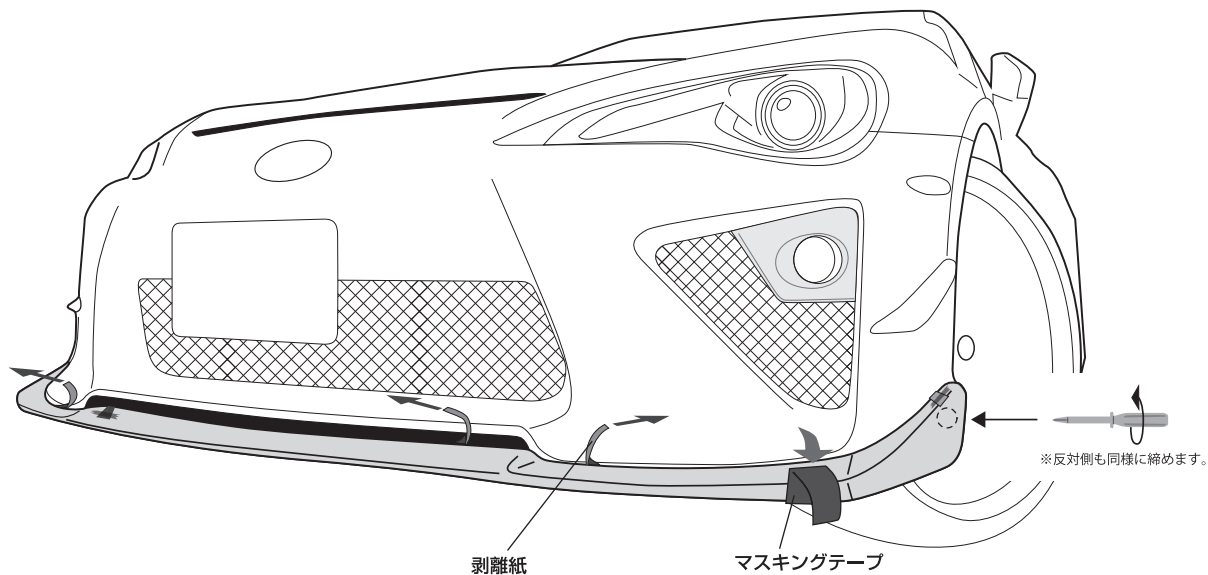
手順 1 1: スクリューグロメットの位置に [D] M5 タッピングビス、[E] 平ワッシャーを緩めに締め込みます。



フロントアンダースポイラーの取付

手順 1 2: 手順7で仮固定したマスキングテープを剥がし、剥離紙を全て引き抜き、フロントアンダースポイラーをバンパーに圧着させます。

[D]M5 タッピングビスを完全に締め込み、タイヤを取付け、安全確認をして完成です。



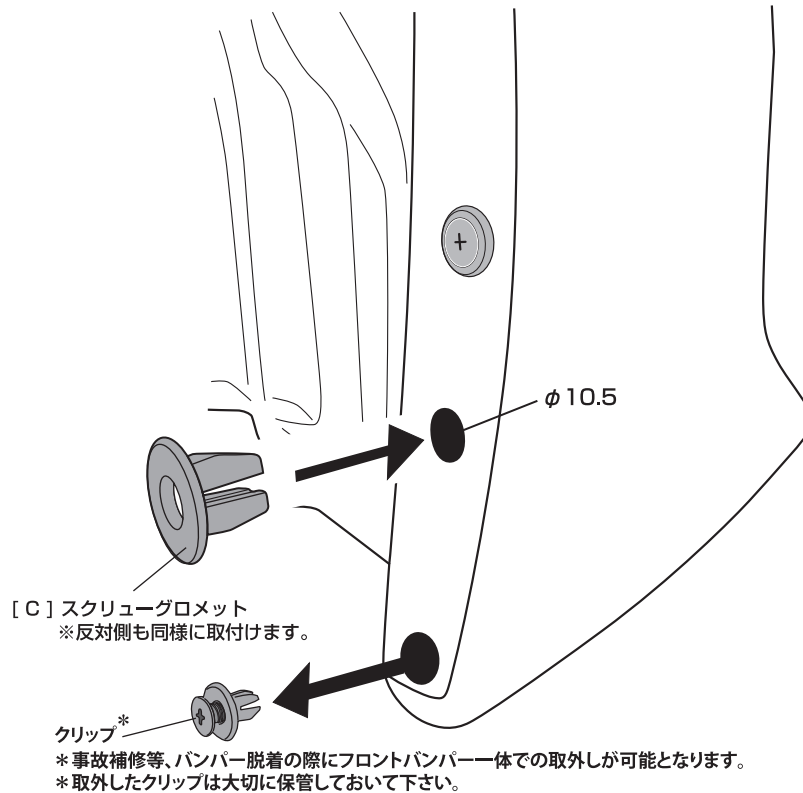
以上でフロントアンダースポイラーの取付作業は終わりです。
お疲れ様でした。

DAMD Inc.
株式会社 ダムド

〒242-0001 神奈川県大和市下鶴間45-1
TEL.046-271-5599 FAX.046-272-2266
<http://www.damd.co.jp>

フロントアンダースポイラーの取付

手順 8: バンパーのφ10.5 の穴位置に [C] スクリューグロメットを差込み、下のクリップを取り外してください。
 (下図参照)



手順 9: フロントアンダースポイラーの両面テープの剥離紙を末端から 2 cm 程剥がし、スポイラー表面に出してマスキングテープ等でとめておき、バンパーに当てがいマスキングテープ等でしっかり固定し取付けます。

