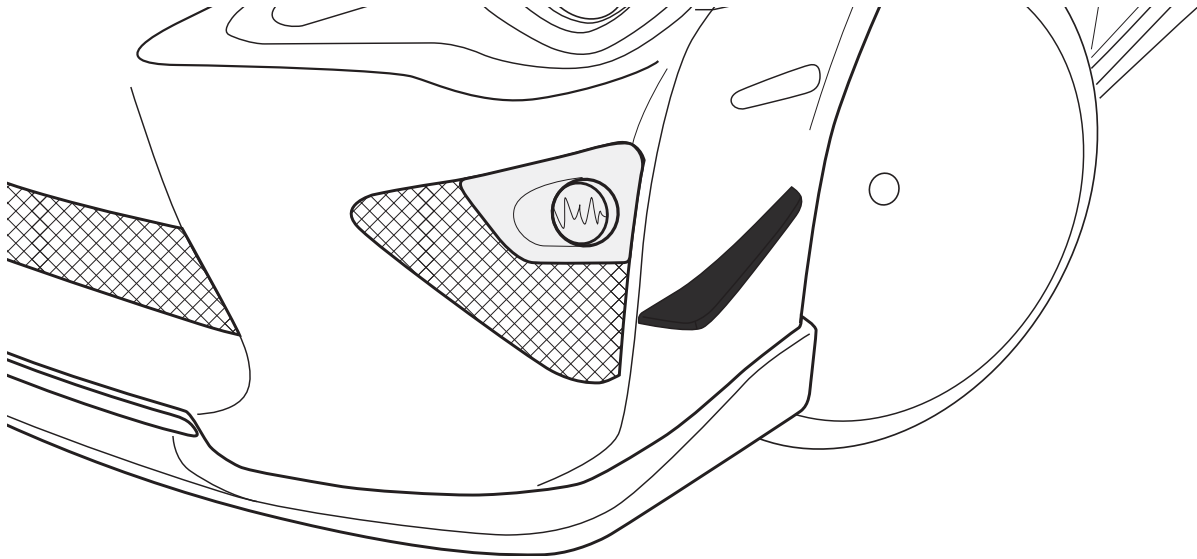


LFT86

ZN6 / ZC6 カナード 取付説明書

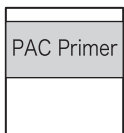


■ 取り付け前に必ずお読みください ■

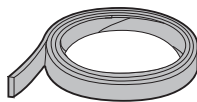
▲ 当製品は弊社 LFT86 フロントバンパー専用品です。純正バンパーへの取付は不可となります。

- この度は当製品をお買い上げ頂き誠にありがとうございます。取付作業を行なう前に必ず製品の仮合わせ及び付属品の確認を行なってください。また、下記注意事項を必ず読み、安全に作業を行なってください。
- 必ず塗装前に仮合わせを行い、取り付け位置の確認を行なってください。塗装後のクレーム等は対応出来ません。
- 本製品を取付ける際には、車両を必ず平らの場所に停めて作業を行なってください。
- サイドブレーキを引き、必ずエンジンを停止させてください。
- 電装品が関係する商品の場合には、必ずバッテリーのマイナス端子を外し、作業を行なってください。
- 本製品を取付ける前に洗車をしてから作業に取り掛かってください。

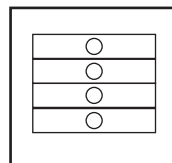
構成部品



[A]



[B]



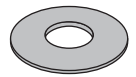
[C]



[D]



[E]



[F]


部品名称	個数
A PACプライマー	1
B 両面テープ(1m×1.2mm厚)	1
C 穴位置ゲージ	1
D M5トラスボルト	4
E スプリングワッシャー	4
F 平ワッシャー(大)	4

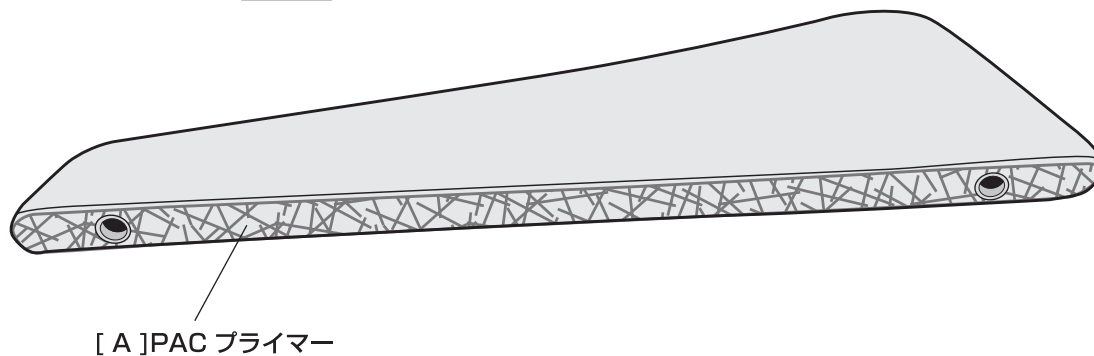
プライマー (N200PAC) 接着促進剤 ⚠ 取扱注意

- 塗布後は10分以上乾燥させてください。
- 塗布する際、貼り付け箇所からプライマー液がはみ出さないように注意して下さい。
- はみ出した場合は脱脂剤で素早く拭取って下さい。はみ出したままにしておくと黄色く変色する場合があります。

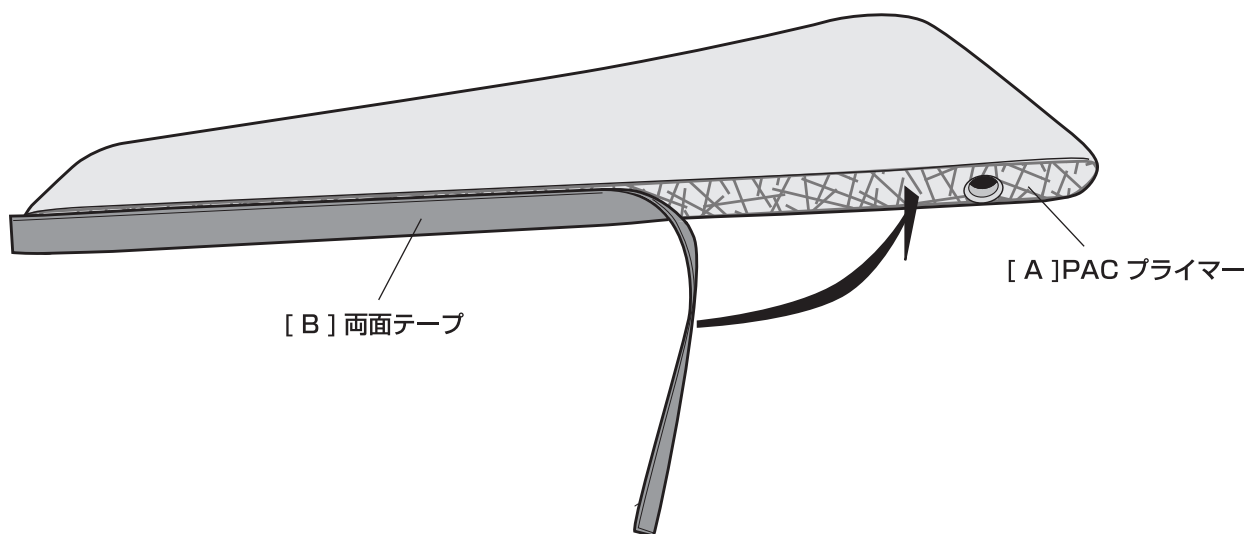
両面テープ貼付け

手順 1 : カナードの取付け面に [A]PAC プライマーを塗布して 10 分以上乾燥させてください。

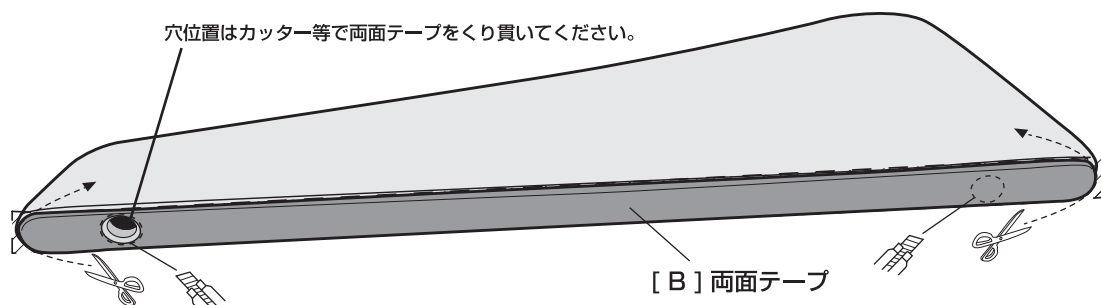
[A]PAC プライマー.....



手順 2 : 図示の [A]PAC プライマーを塗った位置に [B] 両面テープを貼付けます。

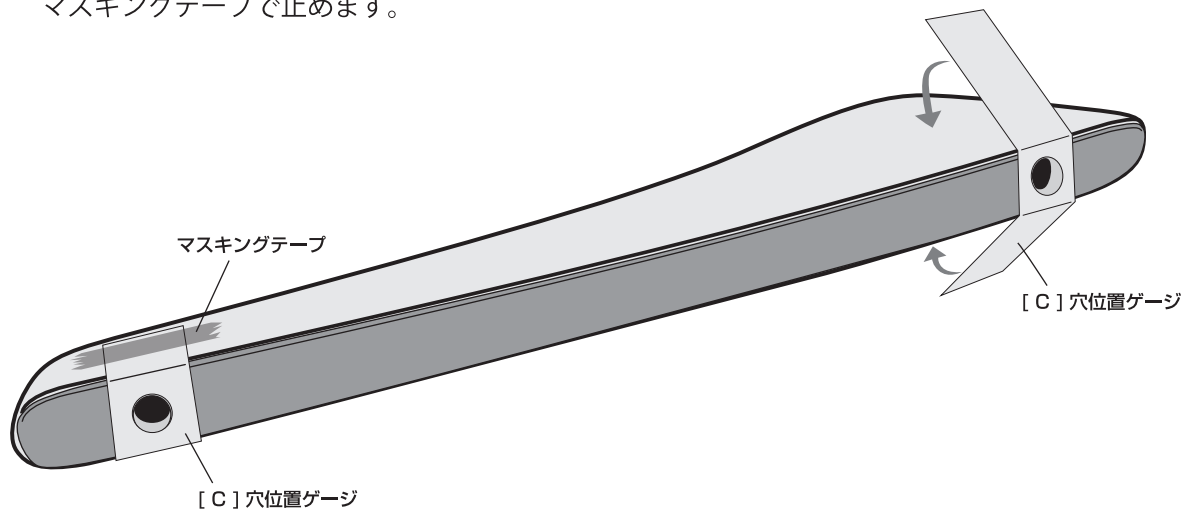


手順 3 : 図示を参考にカナードの形状に合わせて [B] 両面テープをカットします。



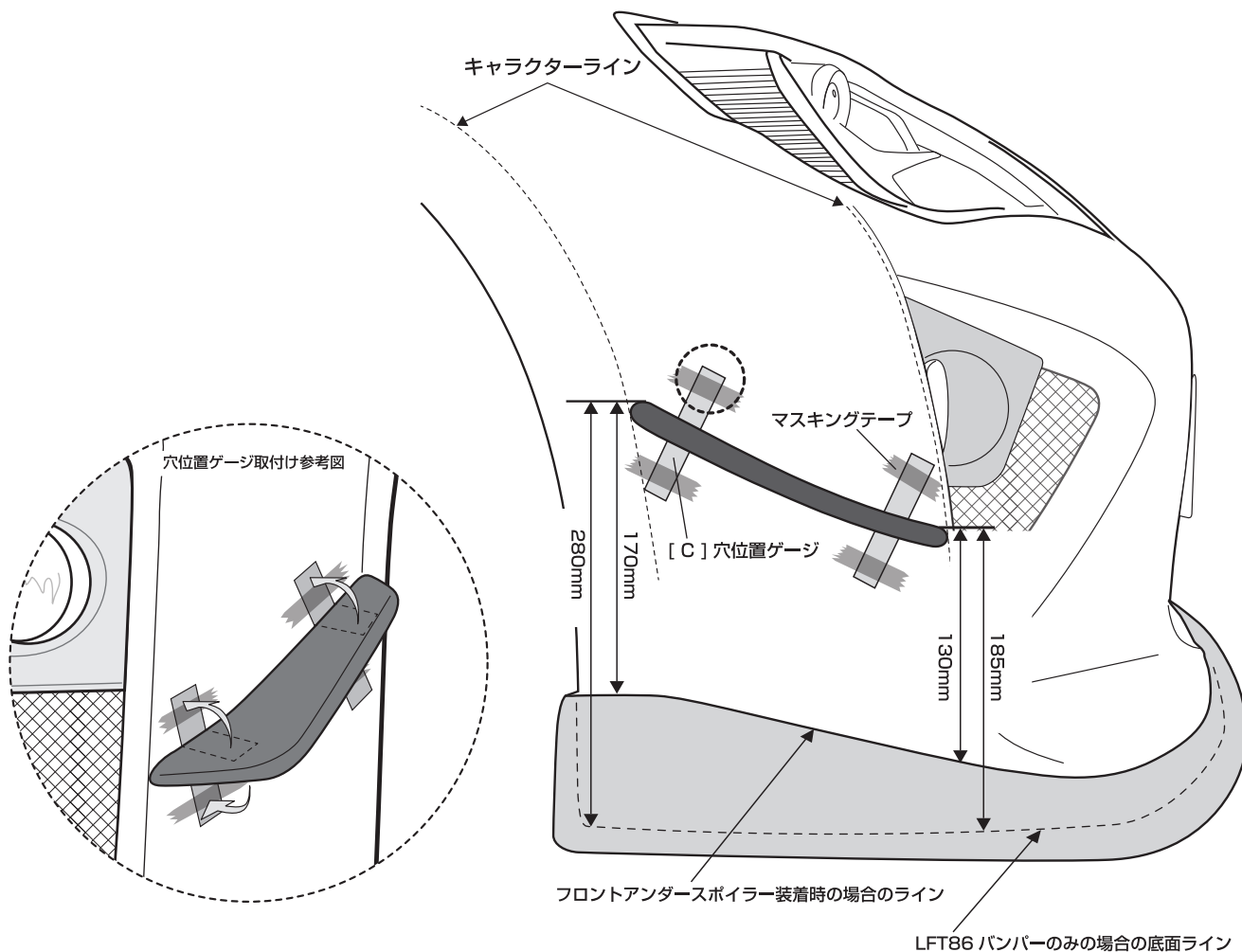
フロントバンパーへの穴あけ

手順 4 : 別紙 (6 ページ) の穴位置ゲージを切り取り、カナードの穴に [C] 穴位置ゲージを合わせ、マスキングテープで止めます。



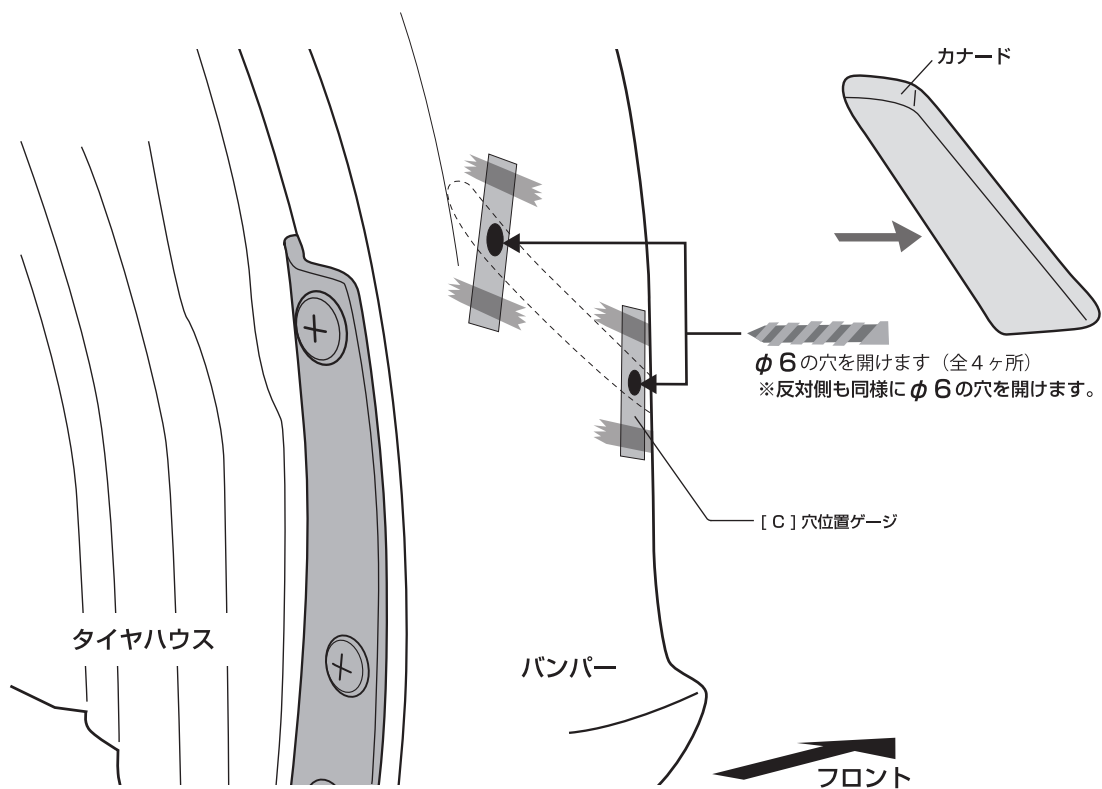
手順 5 : カナードをバンパーに下図を参考に仮当てをして [C] 穴位置ゲージをバンパー側に移し、マスキングテープ等で貼り付けます。

⚠ 参考の取付け位置ですので、お好みの位置に取付けてください。



フロントバンパーへの穴あけ

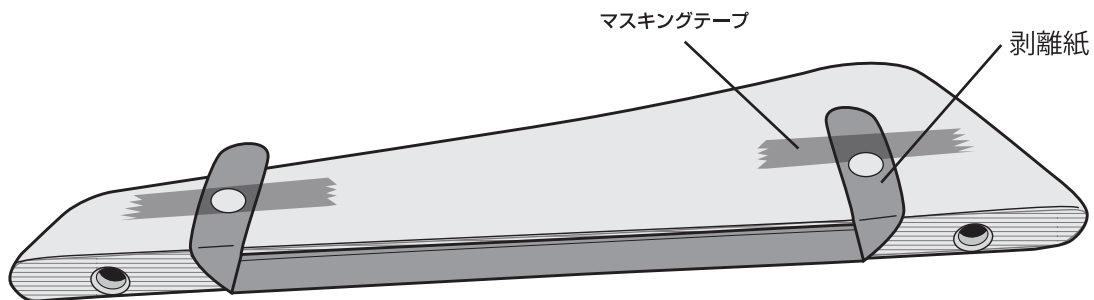
手順 6: カナードを外し、[C] 穴位置ゲージの穴に $\phi 6$ の穴をバンパー側に開けます。



⚠ 穴あけの際に出る「バリや切り屑」は全て取り除いてください。

カナードの取付け

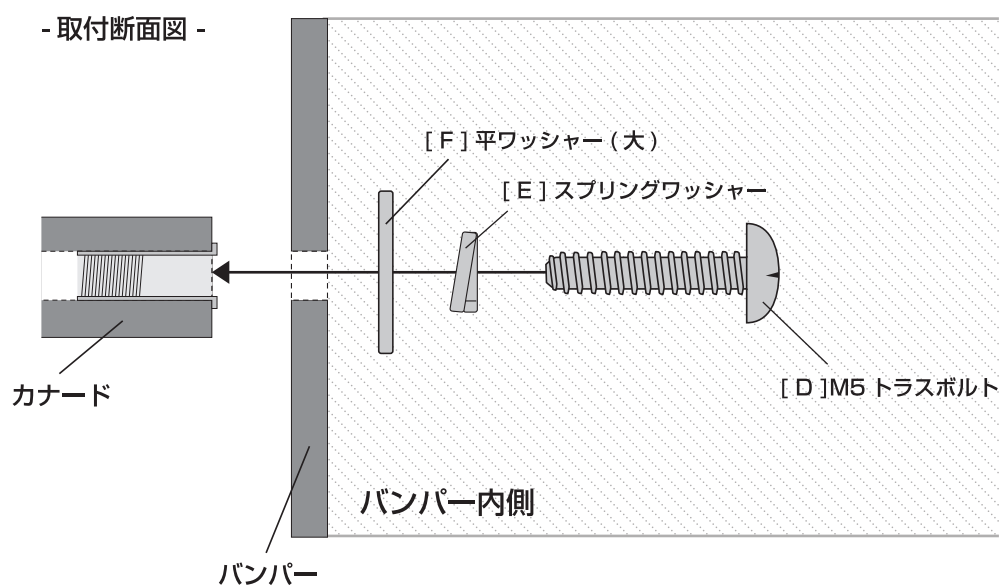
手順 7: カナードに貼付けた [B] 両面テープの剥離紙 3~4 cm 程剥がし、マスキングテープ等で固定します。



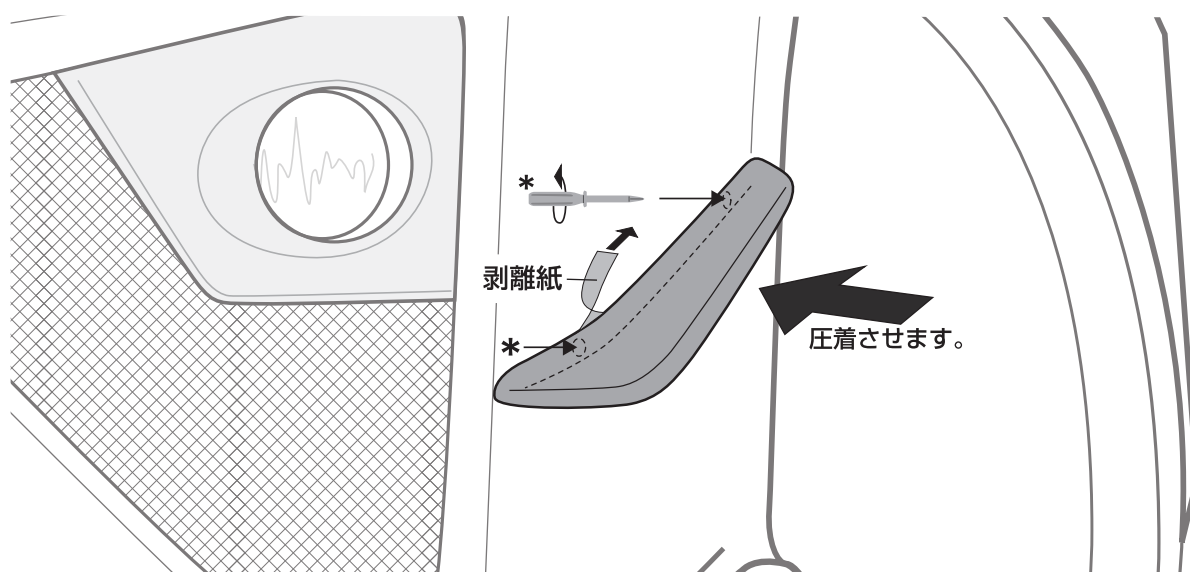
カナードの取付け

手順 8 : バンパー内側にアクセスする為に、タイヤハウスのインナーカバーもしくはアンダーカバーを外します。

手順 9 : カナード取付位置を清掃、脱脂後、バンパーにセットしてバンパー内側から [D] M5 トラスボルト、[E] スプリングワッシャー、[F] 平ワッシャーで緩めに締め込みます。



手順 10 : [B] 両面テープの剥離紙を引き抜き、バンパーに圧着させ [D] M5 トラスボルトを完全に締め込み完成です。

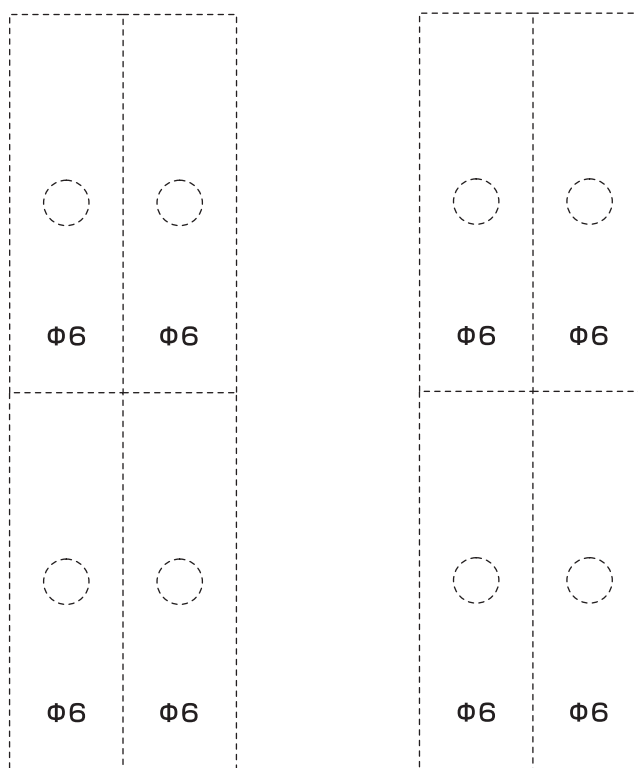


以上でカナードの取付作業は終わりです。
お疲れ様でした。

ZN6 / ZC6 カナード取付け用 穴位置ゲージ

*点線に沿って、ハサミ等で切り取って使用してください。穴部分も丸く切り取ってください。

予備穴位置ゲージ



DAMD Inc. 〒242-0001 神奈川県大和市下鶴間45-1
株式会社 ダムド TEL.046-271-5599 FAX.046-272-2266
<http://www.damd.co.jp>