

STYLING EFFECT PRIUS α [ZWW40W / 41W]

取付説明書



■ 取り付け前に必ずお読み下さい ■

この度は当製品をお買上げ頂き誠にありがとうございます。取付作業を行なう前に必ず製品の仮合わせ及び付属品の確認を行なって下さい。また、下記注意事項を必ず読み、安全に作業を行なって下さい。

- エンジンがかかっている状態では絶対に作業を行わないで下さい。●必ず塗装前に仮合わせを行い、取り付け位置の確認を行なって下さい。塗装後のクレーム等是对応出来ません。
- 本製品を取り付ける部分は汚れや埃を取り除いて下さい。●作業は2名以上の複数名で行なうことをお奨めします。●ゴムモール、両面テープ等の接着部分は必ず脱脂作業をし、付属のプライマーを塗布して下さい。
- プライマーの効果を発揮させる為、塗布後に常温で10分程度放置し乾燥させて下さい。●両面テープは外気温が15℃以下になると接着力が低下しますので、必要があれば両面テープ及び被接着面をドライヤーなどで温めてから施工して下さい。
- 付属のプライマーは塗装面を黄変させますので接着面以外はマスキングをし、はみ出したプライマーは速やかにアルコールなどで完全に拭き取って下さい。
- ポディークコートされている車両は接着効果が十分に発揮出来ない場合があります。接着部分のポディークコートを剥離することをお奨めします。
- 両面テープの接着時は圧着を十分に行なって下さい。(目安5kgf/cm²)。尚、施工後24時間は洗車や高速走行は控えて下さい。

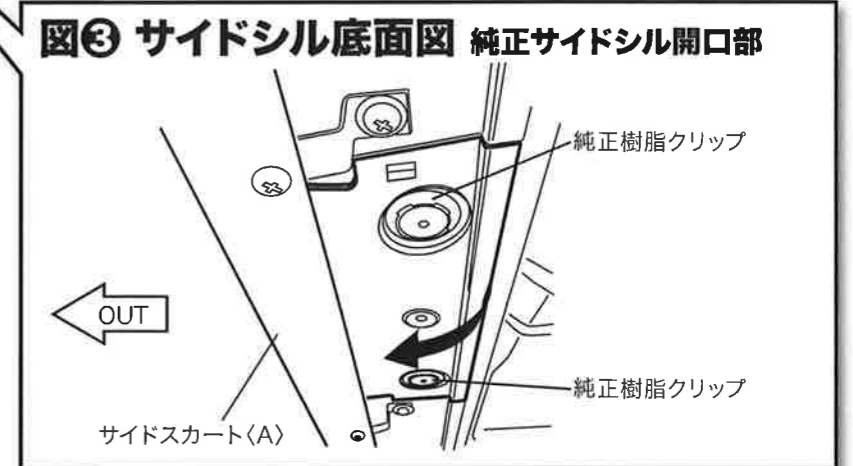
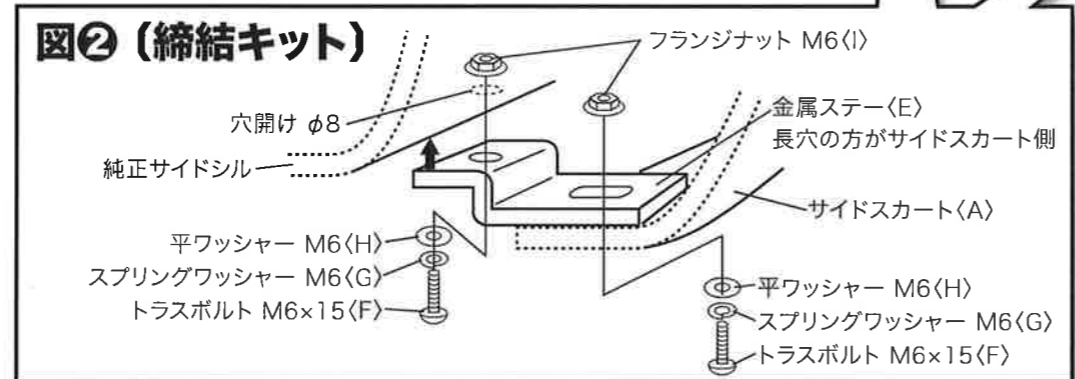
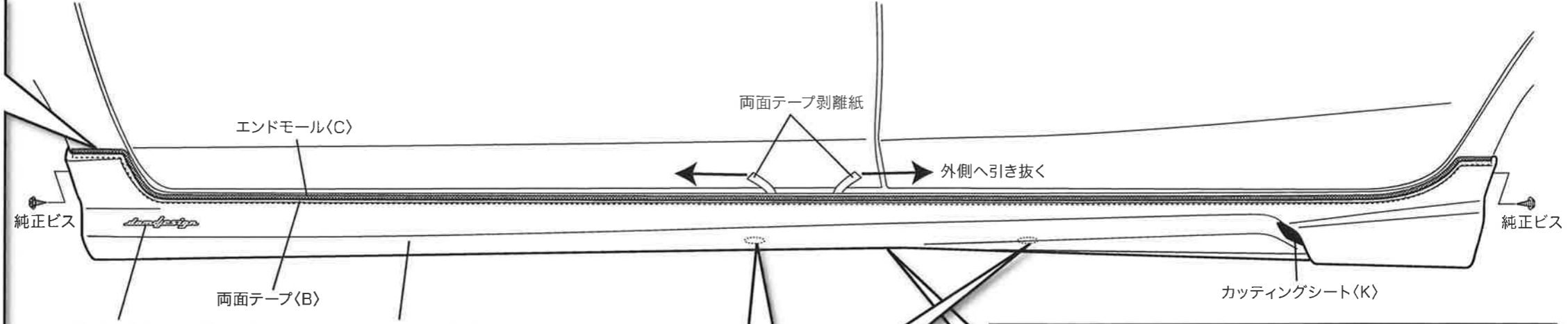
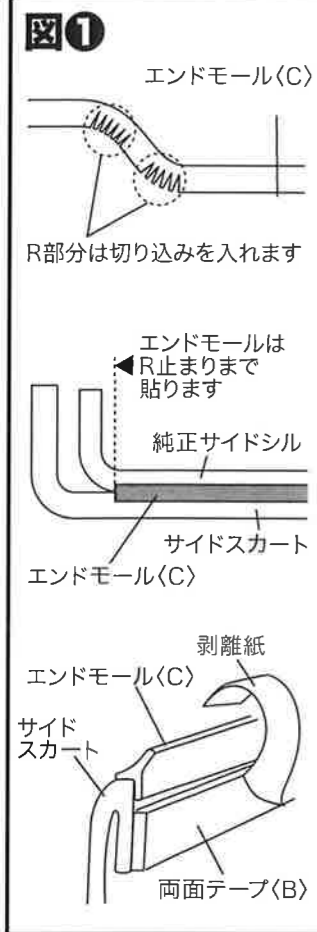
プライマー (N200 PAC) ⚠ 取扱注意

- 塗布後は10分以上乾燥させて下さい。
- 塗布する際、貼り付け箇所からプライマー液がはみ出さないように注意して下さい。
- はみ出した場合は脱脂剤で素早く拭取って下さい。はみ出したままにしておくと黄色く変色する場合があります。

Side Skirt **サイドスカート**

⚠ 塗装及び本取付前に必ず仮合わせを行なってください。

1. 純正サイドシルの両面テープ貼付け面とサイドスカート(A)裏面の両面テープ(B)及びエンドモール(C)貼付け面を脱脂剤で入念に脱脂してください。脱脂後、PACプライマー(D)を塗布して十分に乾燥させてください。(純正サイドシル面はサイドスカート上端部から下側へ約20mmの幅で塗布してください)
2. サイドスカート(A)中央底面の金属ステー(E)を図②の要領で取付け、図①の要領でエンドモール(C)→両面テープ(B)の順に貼付けます。(エンドモール(C)は塗装色に応じてご使用ください)
3. 図③の要領で純正サイドシル中央底面の樹脂クリップ2ヶ所を取り外し、純正サイドシル底面を開口できるようにします。
4. 両面テープの剥離紙を端より3~4cm剥がし、前後タイヤハウス純正ビスにてサイドスカート(A)を車体にセットします。
5. 図②の金属ステー(E)取付け用穴、φ8をドリルにて開けます。その後《締結キット》にて仮固定します。(穴開け時に発生した削りカスをサイドシル底面開口部より除去します)
6. 全体のクリアランスやバランスに注意し、両面テープ(B)の剥離紙をサイドスカート中央部より引き抜きながらサイドスカート(A)を車体に十分に圧着します。
7. タイヤハウス前後純正ビス、サイドシル中央の《締結キット》を本締めし、サイドスカート前方のエンブレム貼付け位置を十分に脱脂してからダムドデザインエンブレム(F)を貼付けてください。
8. カットングシート(K)をお好みで貼付けてください。



構成部品	A	サイドスカート 本体	左右	E	金属ステー	4	I	フランジナット M6	8
	B	両面テープ t1.2 幅10mm 6m巻	1	F	トルスボルト M6x15	8	J	ダムドデザインエンブレム	2
	C	エンドモール 2.9m (黒・グレー)	各2	G	スプリングワッシャー M6	8	K	カットングシート	2
	D	PACプライマー N200	1	H	平ワッシャー M6	8			

DAMD Inc.

株式会社 ダムド
 〒242-0001 神奈川県大和市下鶴間45-2
 TEL.046-271-5599 FAX.046-272-2266
<http://www.damd.co.jp>