

STYLING EFFECT PRIUS α [ZVW40W / 41W]

取付説明書

DAMD
Styling Effect

■ 取り付け前に必ずお読み下さい ■

この度は当製品をお買い上げ頂き誠にありがとうございます。取付作業を行なう前に必ず製品の仮合わせ及び付属品の確認を行なって下さい。また、下記注意事項を必ず読み、安全に作業を行なって下さい。

- エンジンがかかっている状態では絶対に作業を行わないで下さい。 ● 必ず塗装前に仮合わせを行い、取り付け位置の確認を行なって下さい。塗装後のクレーム等は対応出来ません。
- 本製品を取り付ける部分は汚れや埃を取り除いて下さい。 ● 作業は2名以上の複数名で行なうことをお勧めします。 ● ゴムモール、両面テープ等の接着部分は必ず脱脂作業をし、付属のプライマーを塗布して下さい。
- プライマーの効果が発揮される為、塗布後に常温で10分程度放置し乾燥させて下さい。 ● 両面テープは外気温が15℃以下になると接着力が低下しますので、必要があれば両面テープ及び被接着面をドライヤーなどで温めてから施工して下さい。
- 付属のプライマーは塗装面を黄変させますので接着面以外はマスキングをし、はみ出したプライマーは速やかにアルコールなどで完全に拭き取って下さい。
- ボディーコートされている車両は接着効果が十分に発揮出来ない場合があります。接着部分のボディーコートを剥離することをお奨めします。
- 両面テープの接着時は圧着を十分に行なって下さい。(目安5kgf/m)。尚、施工後24時間は洗車や高速走行は控えて下さい。

プライマー (N200 PAC) ⚠ 取扱注意

- 塗布後は10分以上乾燥させて下さい。
- 塗布する際、貼り付け箇所からプライマー液がはみ出さないように注意して下さい。
- はみ出した場合は脱脂剤で素早く拭取って下さい。
- はみ出したままにしておくと黄色く変色する場合があります。

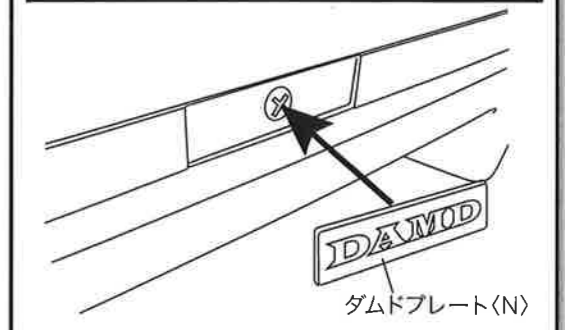
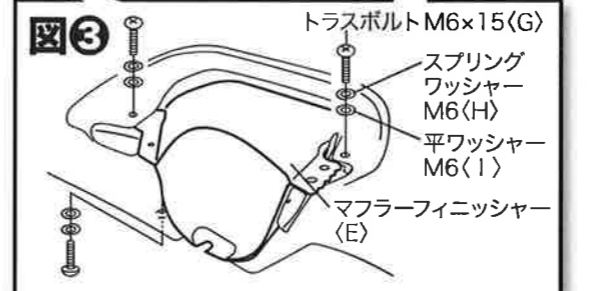
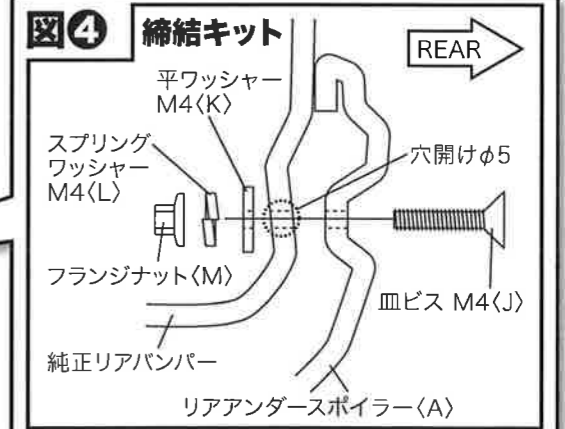
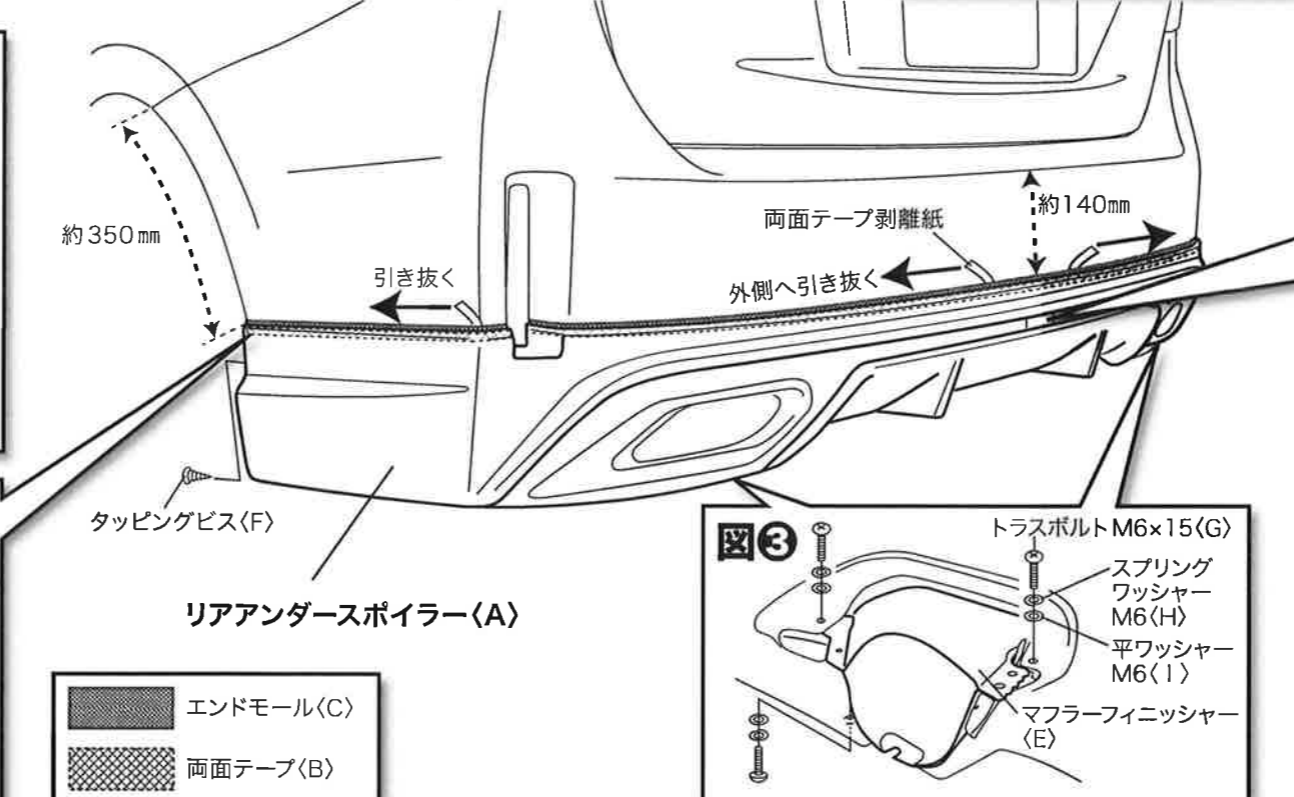
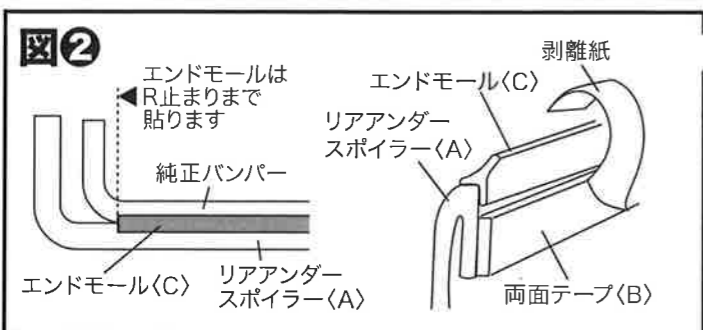
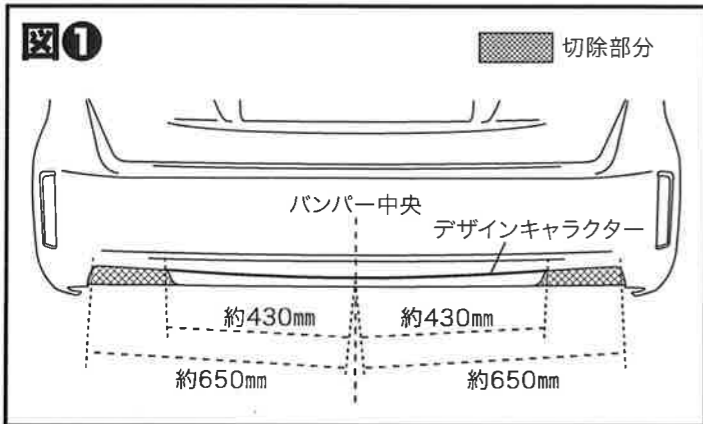
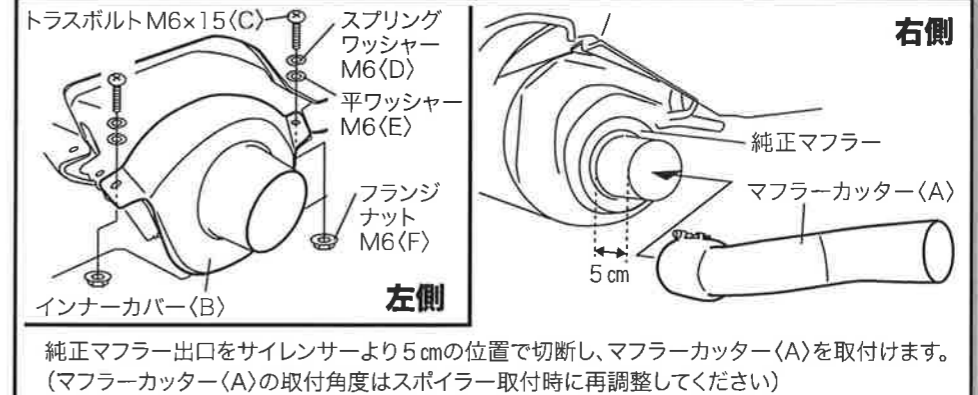
Rear Under Spoiler / Muffler Cutter

リアアンダースポイラー / 専用マフラーカッター

- ⚠ 塗装及び本取付前に必ず仮合わせを行なってください。
- ⚠ ツーリングセレクションは純正スポイラーを取り外してください。

1. 図①純正バンパーのデザインキャラクター下端のラインに沿って、参考寸法を目安に純正リアバンパーを切除してください。
2. 純正リアバンパーの両面テープ貼付け面とリアアンダースポイラー(A)裏面の両面テープ(B)及びエンドモール(C)貼付け面を脱脂剤で入念に脱脂してください。脱脂後、PACプライマー(D)を塗布して十分に乾燥させてください。(純正リアバンパー面はスポイラー上端部から下側へ約20mmの幅で塗布してください)
3. リアアンダースポイラー(A)にエンドモール(C)→両面テープ(B)の順に貼付けます(図②参照)。*エンドモール(C)の色は塗装色に応じてご使用ください。
4. リアアンダースポイラー(A)を取付目安寸法にセットし、図④の《締結キット》取付用の穴位置を純正バンパー側へマーキングし、リアアンダースポイラー(A)を取り外してドリルでφ5の穴を開けます。
5. 図③の要領でマフラーフィニッシャー(E)をリアアンダースポイラー(A)に取付けます。
6. 両面テープの剥離紙を末端より3~4cm剥がし、取付目安寸法の位置にセットします。
7. タッピングビス(F)にてリアアンダースポイラー(A)両側と、《締結キット》にて中央部を仮締めします。
8. 全体のクリアランスやバランスを確認しながら、両面テープの剥離紙を車体中央より引き抜きながらリアアンダースポイラー(A)を純正バンパーに十分に圧着します。
9. 両側のタッピングビス(F)リアアンダースポイラー(A)中央の《締結キット》を本締めします。
10. リアアンダースポイラー(A)のエンブレム貼付け位置を脱脂剤で十分に脱脂し、ダムプレート(N)を貼付けてください。

専用マフラーカッターSetの取付け



リアアンダースポイラー部		E マフラーフィニッシャー		J 血ビス M4x25	
A リアアンダースポイラー 本体	1	F タッピングビス 5x16	2	K 平ワッシャー M4	1
B 両面テープ t1.2 幅10mm 2m巻	2	G トラスボルト M6x15	6	L スプリングワッシャー M4	1
C エンドモール 2.9m (黒・グレー)	各1	H スプリングワッシャー M6	6	M フランジナット M4	1
D PACプライマー N200	1	I 平ワッシャー M6	6	N ダムプレート	1

専用マフラーカッター部		E 平ワッシャー M6	
A マフラーカッター本体	1	F フランジナット M6	2
B インナーカバー	1		
C トラスボルト M6x15	2		
D スプリングワッシャー M6	2		

DAMD Inc.

株式会社 ダムド
〒242-0001 神奈川県大和市下鶴間45-2
TEL.046-271-5599 FAX.046-272-2266
http://www.damd.co.jp