

取付/取扱 説明書

ATENZA(アテンザ)

DAMD

Styling Effect

本書は作業終了時に、必ずお客様にお渡しください。

この度は、ダムド「フロントバンパーガーニッシュ」をお買い上げ頂き、誠にありがとうございます。
本書は、お客様が安全に当商品をご使用頂くために必要な、注意事項等を記載しておりますので、商品をご使用になられる前に、必ずお読みくださいますようお願い申し上げます。
また、必要なときにいつでもご覧になれますよう、大切に保管しておいてください。



注意

※この説明書に記載されている注意事項および、本文中の【注意】は取付け/取扱いに関する安全事項ですので必ず厳守してください。記載事項を厳守しなかった為に発生した不具合などについては、責任を負いかねる場合があります。

- ①当商品は、保安基準の検査項目に関わる装置です。商品を正しく装着し正常に機能させるためにも、取付けは作業に適した自動車整備事業所に依頼してください。
- ②本書「適合車種」に合致していない車両への取付けは、絶対に行わないでください。
- ③取付けに際しての詳細は、マツダ㈱発行の整備書をご参照のうえ、作業を行なってください。
- ④当商品の加工・改造・分解は絶対に行わないでください。
- ⑤商品の取付状態も含め、いつも正常な状態を保つよう、必要に応じて車両の点検を行なってください。また、当商品を装着後、車両に異常を感じた場合は、直ちに車両を安全な場所に移動させ点検を行なってください。異常が発生したまま運転を継続しないでください。
- ⑥当商品の装着により、メーカーの定める保証が受けられなくなる場合がありますので、あらかじめご了承ください。

【プライマーに関して】

- ①塗布後は、十分に乾燥させてください。
- ②塗布する際、両面テープ貼付け部からプライマー液がはみ出さない様に注意してください。
- ③はみ出した場合は、脱脂剤で素早く拭き取ってください。はみ出したままにしておくと黄色く変色する場合があります。

【両面テープに関して】

- ①両面テープ貼付け面および車両側貼付け面を脱脂剤で汚れ、油脂等をきれいに拭き取ってください。
- ②特に気温の低い日や湿気の多い日に取付ける場合は、ドライヤー等で貼付け面を暖めてから貼付けてください。
- ③両面テープは、再使用しないでください。
- ④両面テープ貼付け後、24時間以内の洗車は絶対に避けてください。

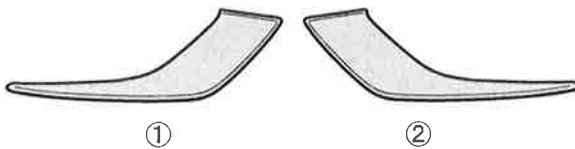
【フロントバンパーガーニッシュに関して】

- ①当商品の取付けは、必ず付属パーツをご使用ください。
- ②自動洗車機などは、商品の破損を招く恐れがありますので、絶対に使用しないでください。

■ 商品名	フロントバンパーガーニッシュ
■ 商品番号	GD05MZ35R・GD05MZ35L
■ 適合車種	

■ 構成部品 ※装着する前に、下表に記す部品が同梱されているか、汚れ・傷・損傷がないことをご確認ください。

図番号	部品名	個数
①	フロントバンパーガーニッシュR	1
②	フロントバンパーガーニッシュL	1
③	プライマー(N200)	1
④	取付/取扱 説明書	1

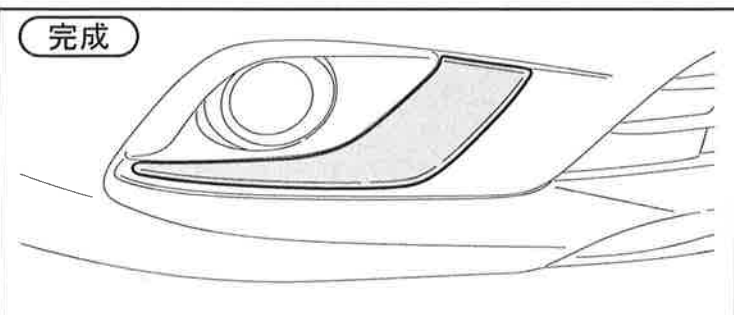
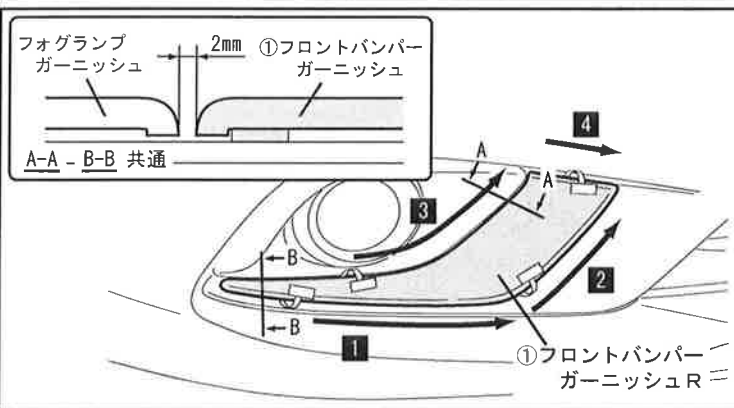
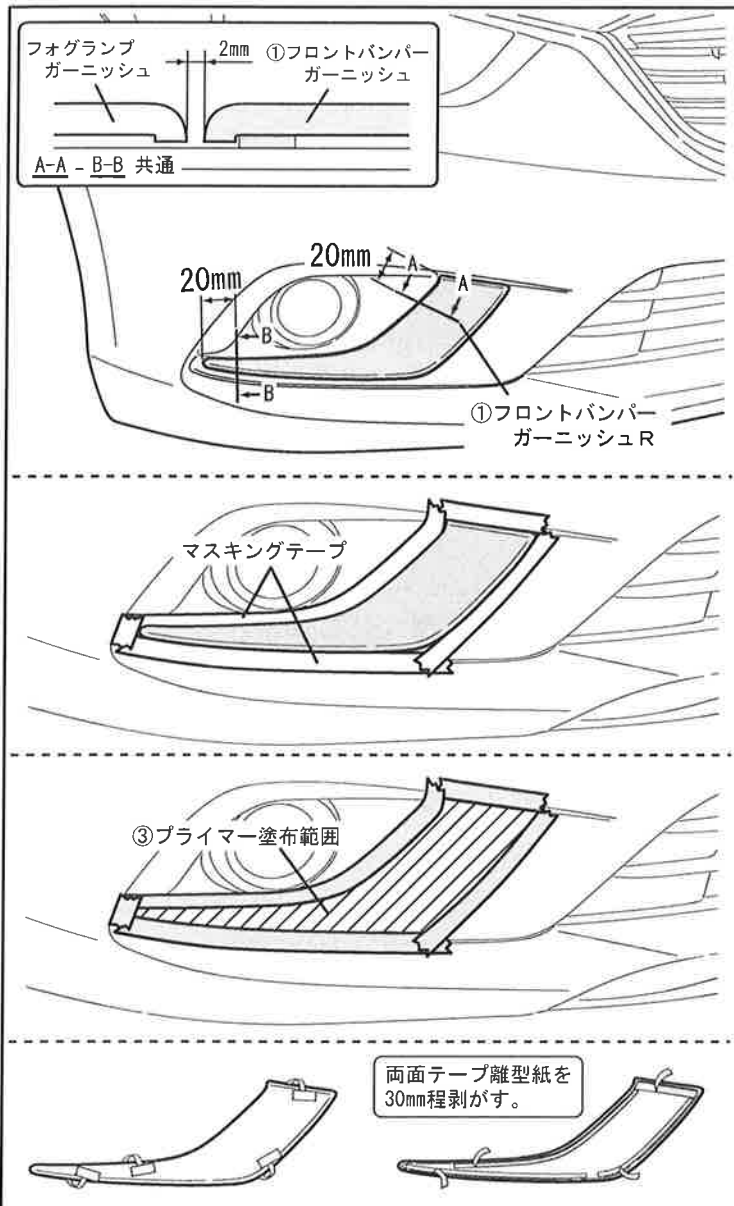


■ 必要な工具

脱脂剤・マスキングテープ

株式会社 ダムド

〒242-0001 神奈川県大和市下鶴間 45-2 TEL:046-271-5599 FAX:046-272-2266



1. 取付準備

(1) ①～②フロントバンパーガーニッシュを左図の要領で仮合わせをする。

(2) ①～②フロントバンパーガーニッシュの外周にマスキングテープを貼り付ける。

(3) ①～②フロントバンパーガーニッシュを取り外し、左図斜線部分に③プライマーを塗布し、マスキングテープを剥がす。

⚠ 注意

貼り付ける面の汚れ、油脂をきれいに拭き取ってから、必ずプライマーを塗布し乾燥させてから貼付け作業を行なってください。

⚠ 注意

プライマーは、貼り付ける面以外に付かないように作業を行なってください。塗装の変色を起こす原因となります。

⚠ 注意

ボディコート処理されている車両は、マスキングをして塗装用コンパウンドで両面テープ貼付け部のボディコートを除去してください。

(4) ①～②フロントバンパーガーニッシュの両面テープ離型紙を30mm程剥がし、表面に折り返しマスキングテープで貼り付ける。

2. 車両に取り付ける。

(1) ①～②フロントバンパーガーニッシュを左図の要領で仮合わせをする。

(2) 両面テープ離型紙を①～④の順に引き抜きながら圧着をする。

3. 取付け確認

(1) ①～②フロントバンパーガーニッシュを再圧着し、しっかりと取付けられている事を確認して作業終了です。

お疲れさまでした。