

CX-8 サイドアンダーガーニッシュ

本書は作業終了時に、必ずお客様にお渡しください。

この度は、ダムド「サイドアンダーガーニッシュ」をお買い上げ頂き、誠にありがとうございます。
 本書は、お客様が安全に当商品をご使用頂くために必要な、注意事項等を記載しておりますので、商品をご使用になられる前に、必ずお読みくださいますようお願い申し上げます。
 また、必要なときにいつでもご覧になれますよう、大切に保管しておいてください。

注意

※この説明書に記載されている注意事項および、本文中の【注意】は取付け/取扱いに関する安全事項ですので必ず厳守してください。記載事項を厳守しなかった為に発生した不具合などについては、責任を負いかねる場合があります。

- ①当商品は、保安基準の検査項目に関わる装置です。商品を正しく装着し正常に機能させるためにも、取付けは作業に適した自動車整備事業所に依頼してください。
- ②適合車種に合致していない車両への取付けは、絶対に行わないでください。
- ③当商品の加工・改造・分解は絶対に行わないでください。
- ④商品の取付状態も含め、いつも正常な状態を保つよう、必要に応じて車両の点検を行なってください。また、当商品を装着後、車両に異常を感じた場合は、直ちに車両を安全な場所に移動させ点検を行なってください。異常が発生したまま運転を継続しないでください。

重要

- ⑤当商品の取付につきまして、必ず本書にて指定している取付位置寸法を守って取付をお願い致します。**
※本書にて指定している取付位置寸法外へ取付を行うと、本製品の浮き・剥がれ・脱落に繋がる恐れがあります。

【プライマーに関して】

- ①塗布後は、十分に乾燥させてください。
- ②塗布する際、両面テープ貼付け部からプライマー液がはみ出さない様に注意してください。
- ③はみ出した場合は、脱脂剤で素早く拭き取ってください。はみ出したままにしておくと黄色く変色する場合があります。

【両面テープに関して】

- ①両面テープ貼付け面および車両側貼付け面を脱脂剤で汚れ、油脂等をきれいに拭き取ってください。
- ②特に気温の低い日や湿気の多い日に取付ける場合は、ドライヤー等で貼付け面を暖めてから貼付けてください。
- ③両面テープは、再使用しないでください。
- ④両面テープ貼付け後、24時間以内の洗車は絶対に避けてください。

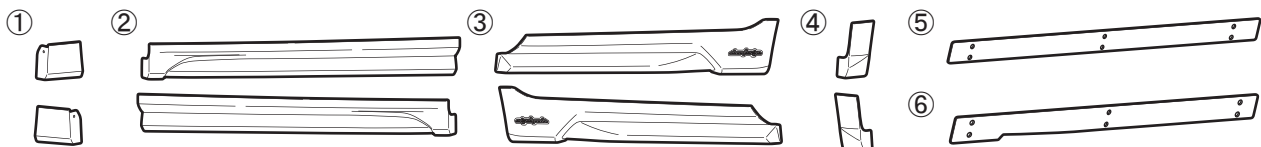
【サイドアンダーガーニッシュに関して】

- ①当商品の取付けは、必ず付属パーツをご使用ください。
- ②自動洗車機などは、商品の破損を招く恐れがありますので、絶対に使用しないでください。
- ③サイドスポイラー下端と地面との距離が近くなっています。段差、縁石、地下駐車場出入口、輪留めに干渉する恐れがありますので、破損しないよう注意してください。

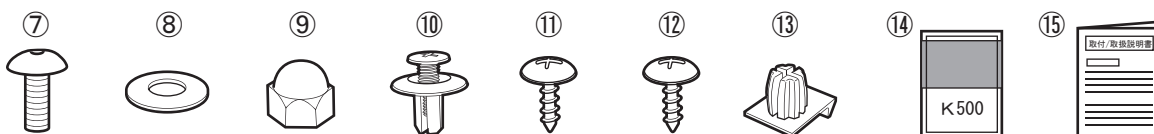
■ 商品名	サイドアンダーガーニッシュ
■ 商品番号	AA00C01K5A-02

■ 構成部品 ※装着する前に、下表に記す部品が同梱されているか、汚れ・傷・損傷がないことをご確認ください。

図番号	部品名	個数	図番号	部品名	個数
①	サイドアンダーガーニッシュ_L1/R1	各1	⑨	袋ナット	12
②	サイドアンダーガーニッシュ_L2/R2	各1	⑩	スクリベット	24
③	サイドアンダーガーニッシュ_L3/R3	各1	⑪	タッピングスクリュー (M6×12)	4
④	サイドアンダーガーニッシュ_L4/R4	各1	⑫	タッピングスクリュー (M5×12)	4
⑤	目隠しパネルFr	2	⑬	スクリューグロメット	4
⑥	目隠しパネルRr	2	⑭	プライマー (K500)	1
⑦	ボタンボルト	12	⑮	取付/取扱 説明書	1
⑧	ワッシャー	12			



※①～④には製品下面に識別の刻印があります。



■ 必要な工具

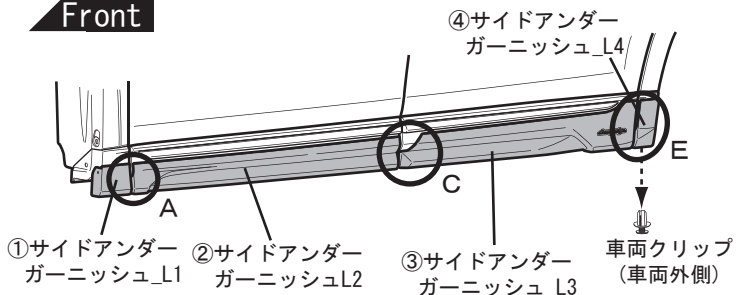
脱脂剤・マスキングテープ・ドリルφ3・φ6・φ10・プラスドライバー・六角レンチ・スパナ・カッターナイフ

株式会社 ダムド

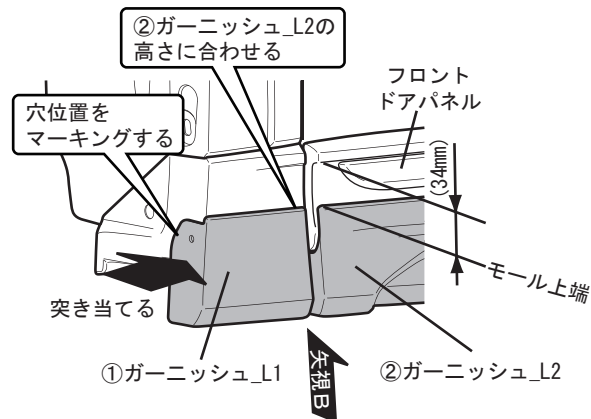
〒242-0001 神奈川県大和市下鶴間 45-1 TEL:046-271-5599 FAX:046-272-2266

※以下の手順はLH側を図示しています。
RH側も同様の手順で行って下さい。

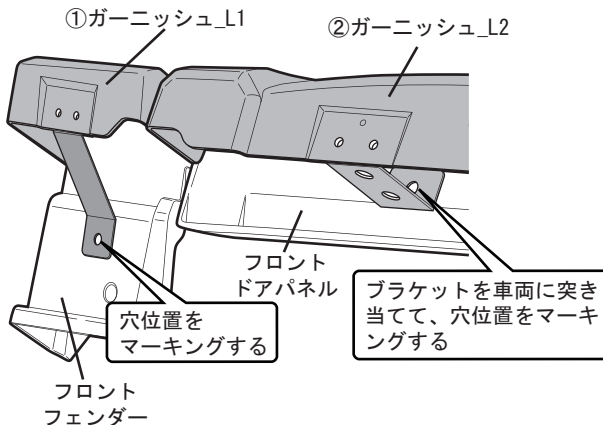
Front



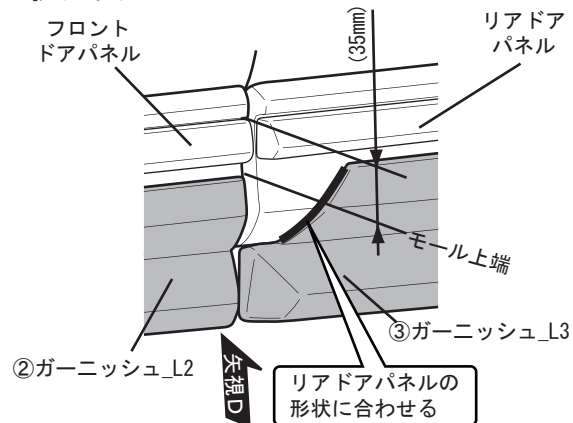
・拡大図A



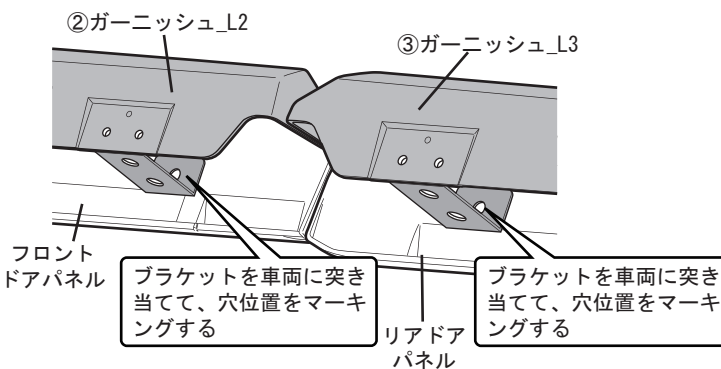
・矢視B



・拡大図C



・矢視D



1. 取付準備

(1) リアフェンダーの車両クリップを取り外す。



注意
取り外した部品は再使用しません。

(2) 左図の要領で、②サイドアンダーガーニッシュ_L2 → ③サイドアンダーガーニッシュ_L3 → ①サイドアンダーガーニッシュ_L1 → ④サイドアンダーガーニッシュ_L4の順番で車両へ当てて、マスキングテープ等で仮固定する。
(以下、ガーニッシュ_L1/L2/L3/L4と省略)

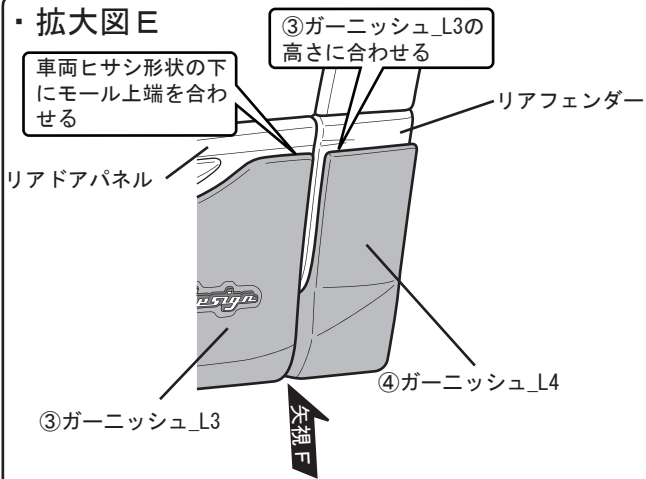


注意
各スポイラーを仮固定する際は、必ず拡大図A～Fの取付位置寸法を守って固定して下さい。指示寸法外にて固定した場合、取付の際、両面テープが車両へ密着せず、製品の浮き・剥がれ・脱落に繋がる恐れがあります。

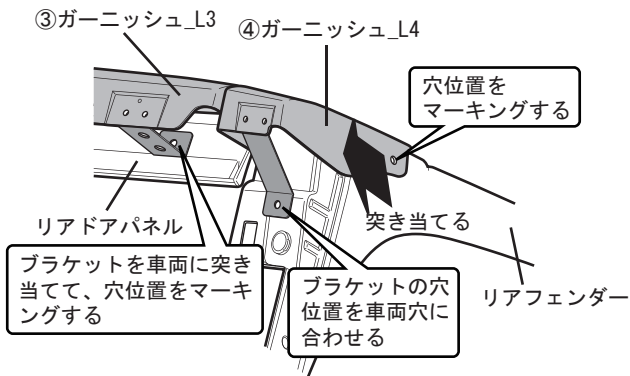
(3) ケガキ針等を使用して、①ガーニッシュ_L1、②ガーニッシュ_L2、③ガーニッシュ_L3 下面のブラケット穴中心を狙ってマーキングする。
※④ガーニッシュ_L4のブラケット穴は車両の既存穴を使用する為、マーキング作業はありません。

(4) ケガキ針等を使用して、①ガーニッシュ_L1、④ガーニッシュ_L4のタイヤハウス側の穴中心を狙ってマーキングする。

・拡大図E



・矢視F



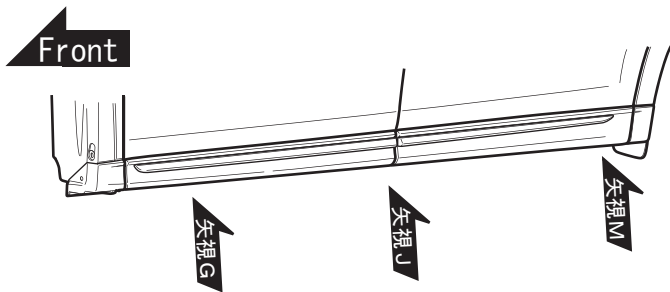
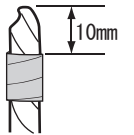
- (5) 全てのサイドアンダーガーニッシュを車両から取り外す。

2. 穴あけ

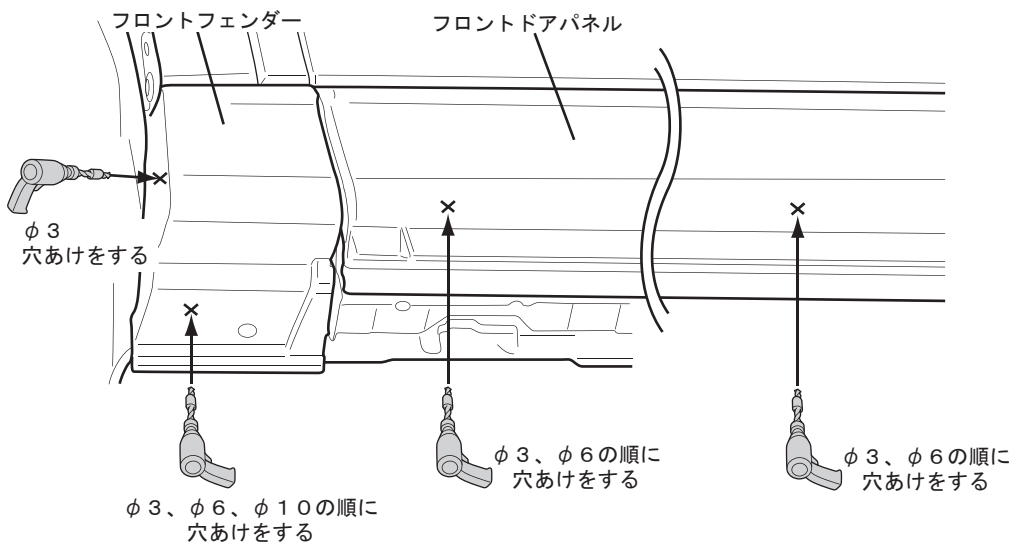
- (1) 前項1. 取付準備時にマーキングした位置に合わせて矢視G～矢視Mの要領で穴をあける。



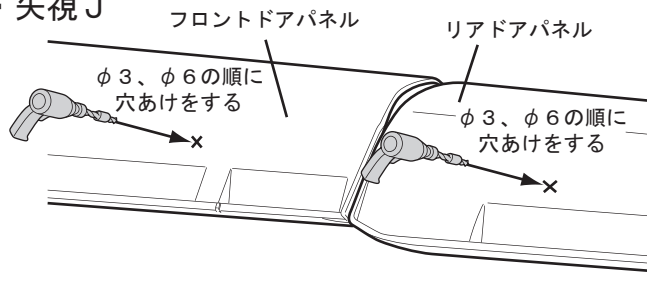
突き抜け防止の為、ドリル先端から10mmのところにマスキングテープを貼る。



・矢視G



・矢視J



- (2) 矢視Mの要領でリアフェンダー既存の穴をドリルを使用してφ10穴に拡大する。
※ゴム部はドリルで空けにくいいため、カッターで整えながら穴径をφ10して下さい。

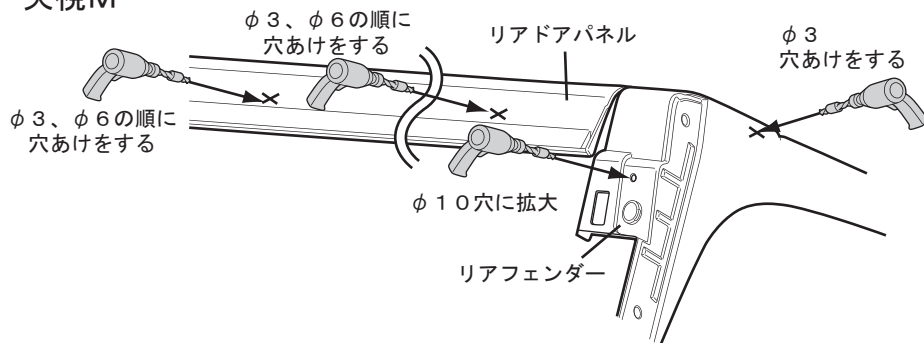


注意

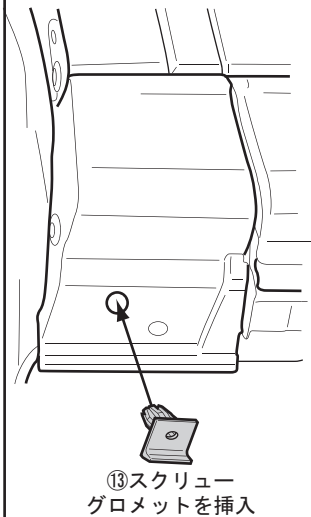
カッターを使用する際は、十分注意して下さい。取り扱い方法を誤ると重大な傷害につながる恐れがあります。

- (3) 穴あけをした箇所のバリを取り除く。

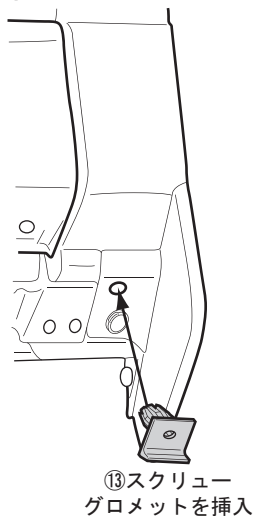
・矢視M



・フロントフェンダー
拡大図

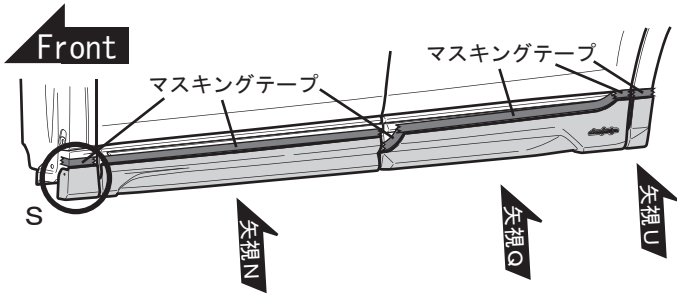


・リアフェンダー
拡大図

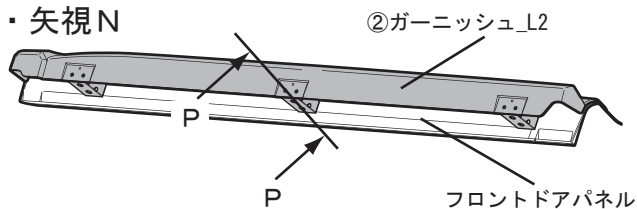


3. 部品の取り付け

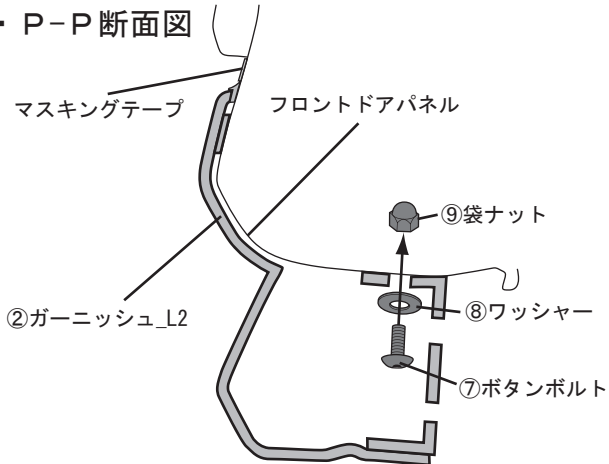
- (1) ⑬スクリーグロメットをフロントフェンダー、リアフェンダーのφ10穴に挿入する。



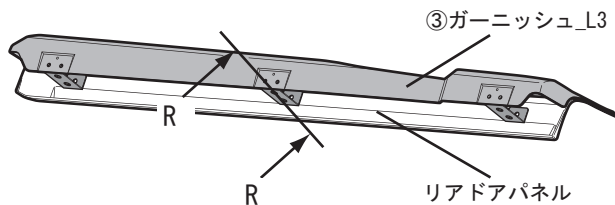
・ 矢視 N



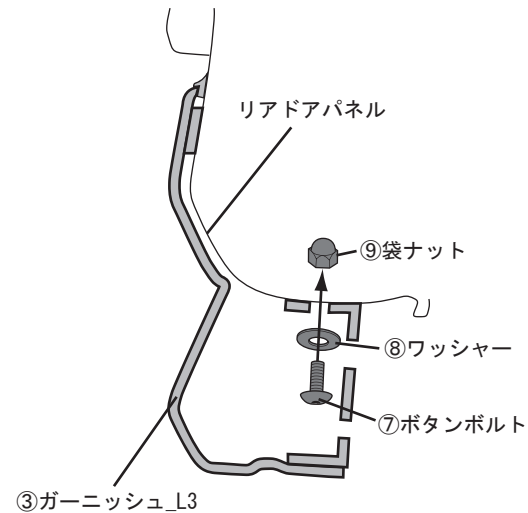
・ P-P 断面図



・ 矢視 Q

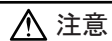


・ R-R 断面図



4. 仮合わせ

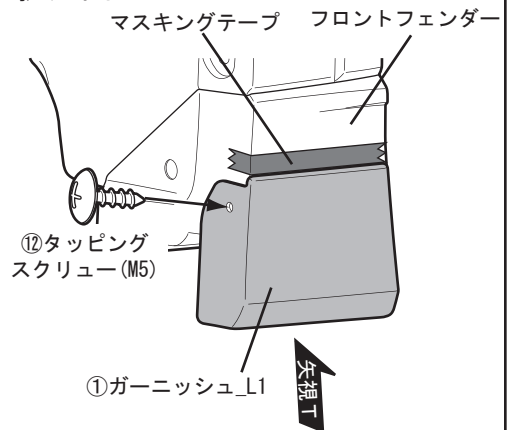
- (1) 前項1. 取付準備時と同じ要領で②ガーニッシュ_L2 → ③ガーニッシュ_L3 → ①ガーニッシュ_L1 → ④ガーニッシュ_L4の順に車両へ仮固定する。
- (2) ②ガーニッシュ_L2、③ガーニッシュ_L3のブラケット(各3ヶ所)を⑦ボタンボルト、⑧ワッシャー、⑨袋ナットで仮止めをする。
- (3) ①ガーニッシュ_L1のブラケットを⑪タッピングスクリーを使用して仮止めする。
- (4) ①ガーニッシュ_L1のタイヤハウス部を⑫タッピングスクリーを使用して仮止めをする。



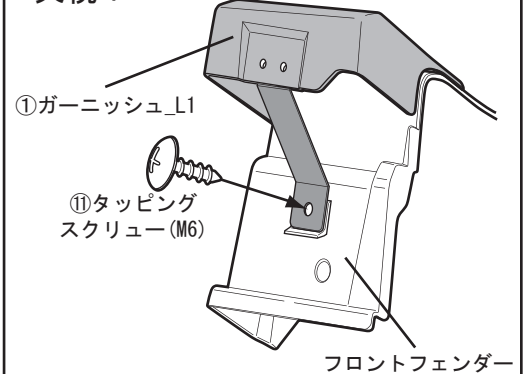
注意

⑪と⑫のタッピングスクリーはサイズが異なりますので、ご確認の上、組み付けをして下さい。

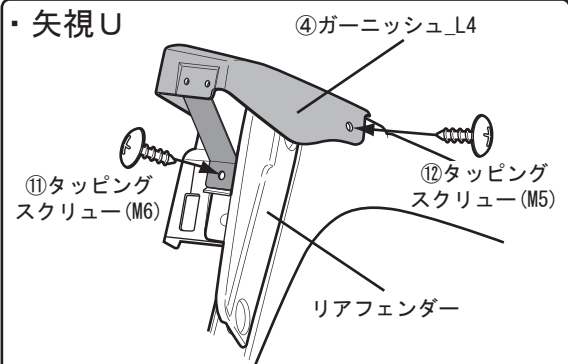
・ 拡大図 S



・ 矢視 T



・矢視U



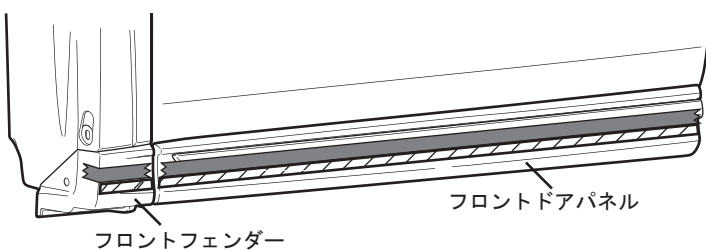
- (5) ④ガーニッシュ_L4のブラケットを⑪タッピングスクリューを使用して仮止めする。
- (6) ④ガーニッシュ_L4のタイヤハウス部を⑫タッピングスクリューを使用して仮止めをする。

注意

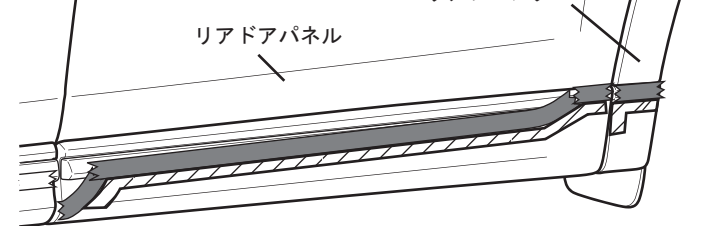
⑪と⑫のタッピングスクリューはサイズが異なりますので、ご確認の上、組み付けをして下さい。

- (7) マスキングテープをサイドスポイラーのモール上端に合わせて貼り付ける。
- (8) 全てのサイドアンダーガーニッシュを車両から取り外す。

斜線部：プライマー塗布範囲



斜線部：プライマー塗布範囲



5. プライマーの塗布

- (1) 両面テープ貼り付け部（斜線部）を脱脂し、⑭プライマーを塗布する。

注意

貼り付ける面の汚れ、油脂をきれいに拭き取ってから、プライマーを塗布し十分乾燥させて下さい。

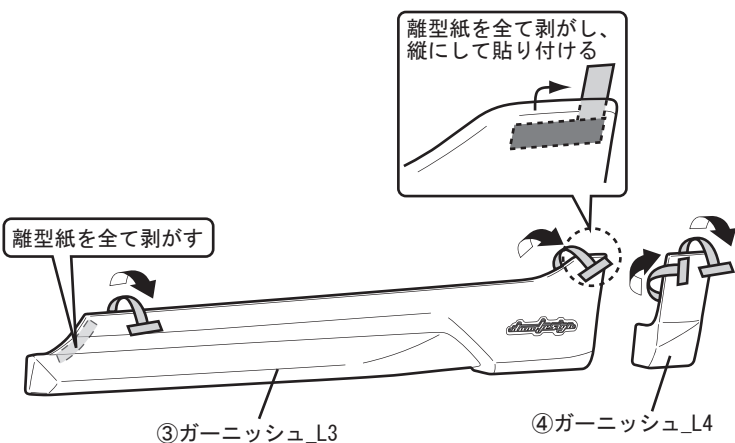
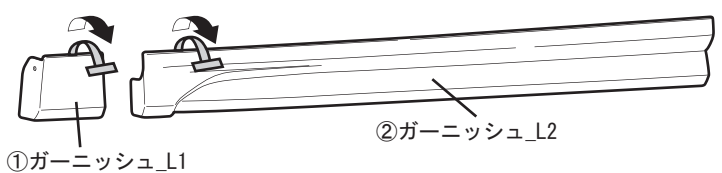
注意

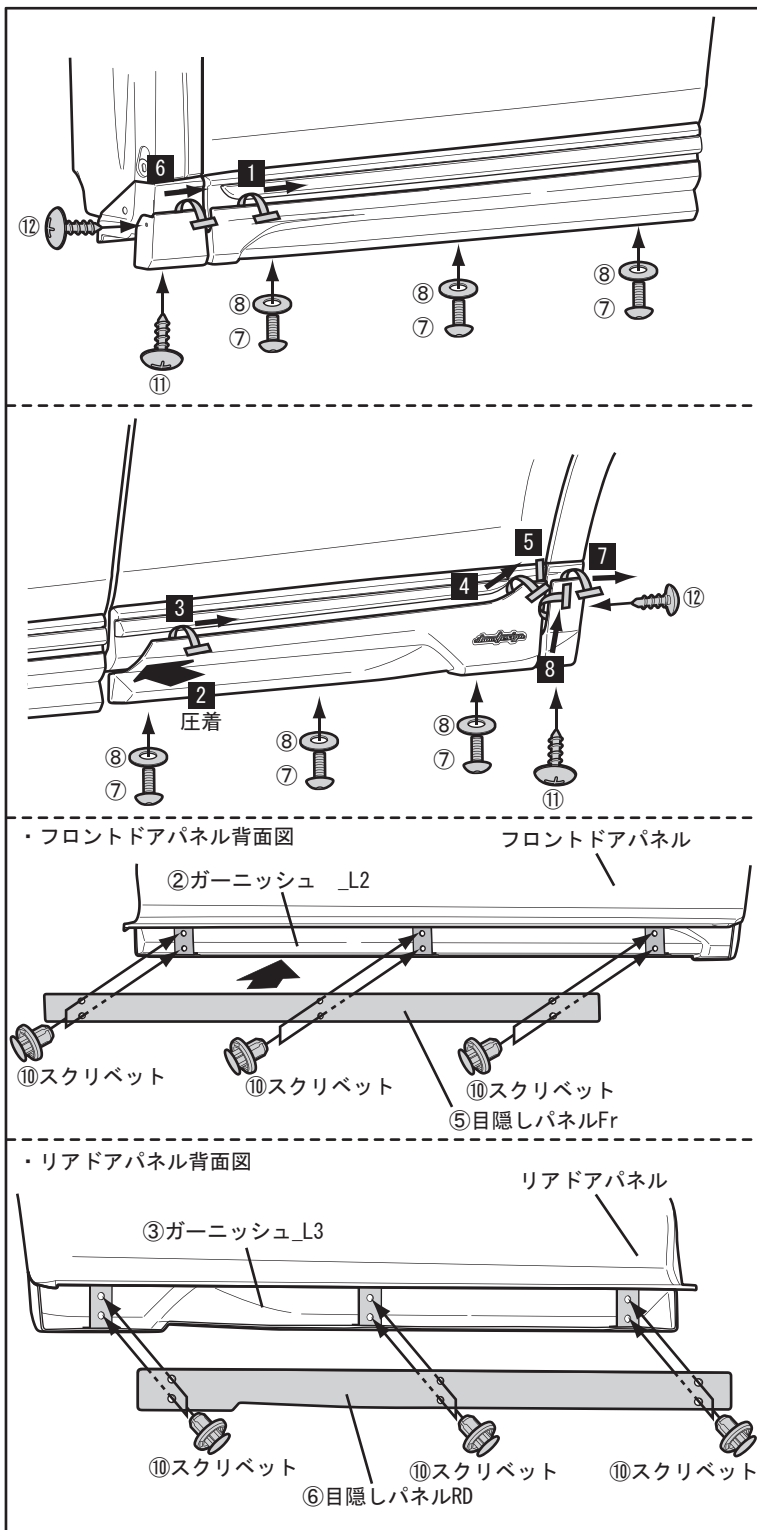
プライマーは、貼り付ける面以外に付かないように作業を行なってください。塗装の変色を起こす原因となります。

- (2) プライマー乾燥後、貼り付けてあるマスキングテープを全て剥がす。

6. 取り付け

- (1) ①～④スポイラーの両面テープ離形紙を30mm程剥がし、表面に折り返してマスキングテープで貼り付ける。





(2) 前項1. 取付準備時と同じ要領で②ガーニッシュ_L2 → ③ガーニッシュ_L3 → ①ガーニッシュ_L1 → ④ガーニッシュ_L4の順に車両へ仮当てし、⑦ボタンボルト、⑧ワッシャー、⑨袋ナット、⑪⑫タッピングスクリーで仮止めする。

(3) 両面テープ離型紙を①～⑧の順に引き抜きながら圧着する。

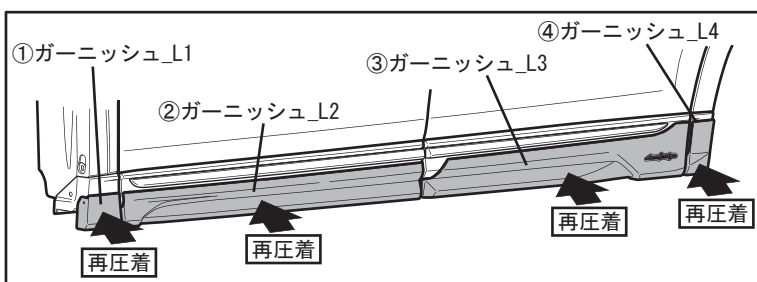
(4) 仮止めしていた⑦ボタンボルト、⑪⑫タッピングスクリーを本締めする。

注意
⑪と⑫のタッピングスクリーはサイズが異なりますので、ご確認の上、組み付けをして下さい。

(5) ⑤目隠しパネルFrを⑩スクリベットを使用して、②ガーニッシュ_L2へ固定する。

(6) ⑥目隠しパネルRrを⑩スクリベットを使用して、③ガーニッシュ_L3へ固定する。

(7) 同様の手順でR側の取付を行う。



7. 取り付け確認

(1) 取り付けした各ガーニッシュに段差がある場合、締結箇所を緩め位置調整を行い本締めをして下さい。

(2) 取り付けした各ガーニッシュの両面テープ部分を再圧着し、確実に取り付けられている事を確認して作業終了です。

お疲れさまでした。