

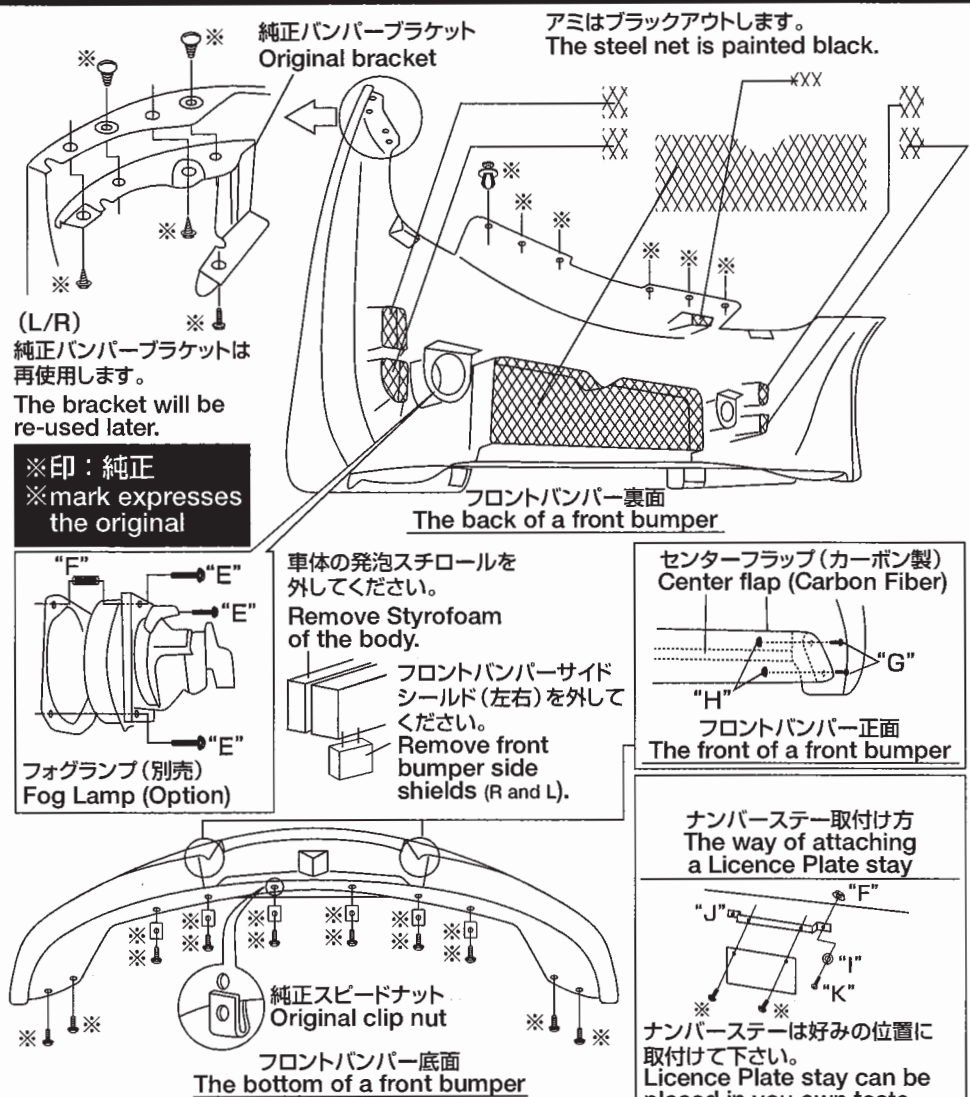
# FAIRLADY Z [Z33 in Japan, 350Z in the U.S.]

## 取付説明書 Installation Manual

# DAMM Styling Effect

### Front Bumper フロントバンパー

FRP



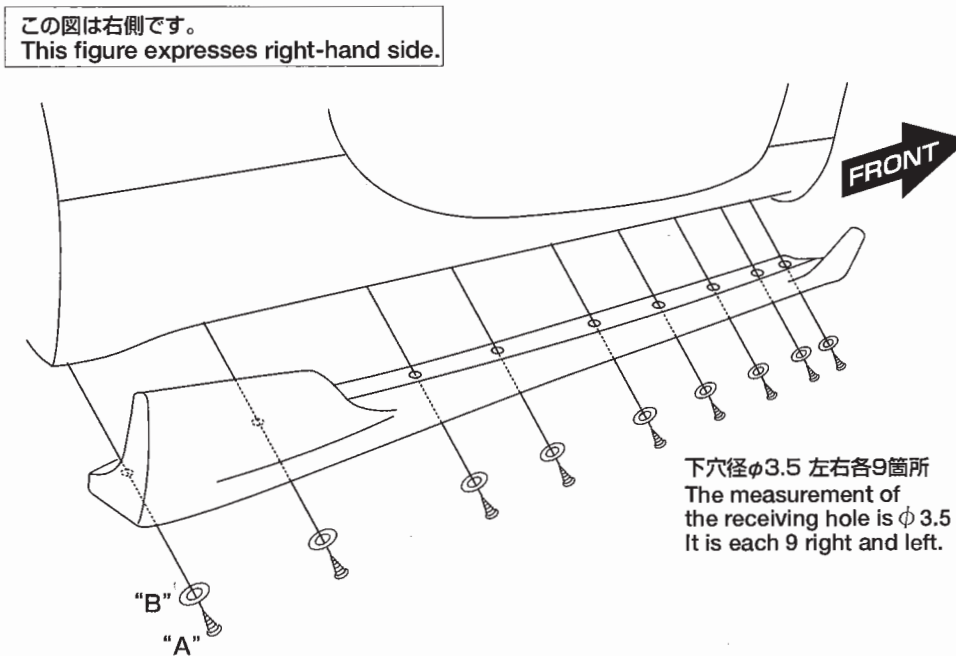
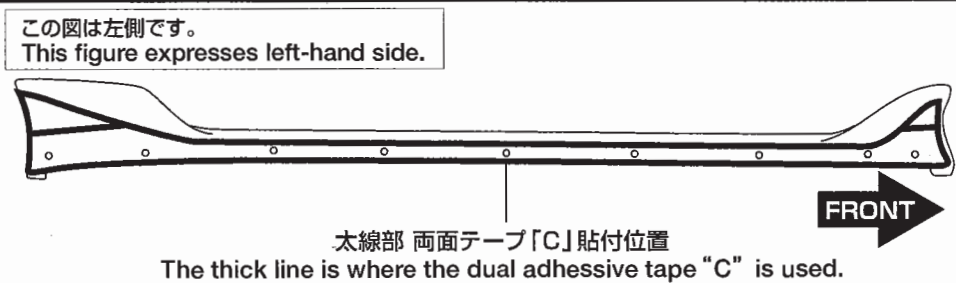
1. ナンバープレートを外します。
2. 純正バンパーを外し、純正バンパーブラケットを外します。(ブラケット、ボルト類は再使用)
3. フロントバンパーにバンパーブラケットとスピードナットを付け替えます。
4. センターフラップをフロントバンパーに取付けます。(角度は任意で決めて下さい)
5. フロントバンパーを車体に戻し、純正ボルト、純正クリップでしっかりと固定します。

1. Remove license plate.
2. After removing the factory made front bumper, remove the bumper bracket as well. (The bracket and the screw will be re-used later)
3. Use the original bumper bracket and the nuts to place the front bumper.
4. Install the center flap to the front bumper. (Make sure of the angle of the flap)
5. Install the front bumper using the original screw and clips.

付属部品	ATTACHED PARTS	QTY
E	トラスねじ M5×30 Truss screw M5×30	6
F	スプリング Spring	6
G	トラスねじ M5×30 Truss screw M5×30	4
H	フランジナット M5用 Flange nut for M5 screw	4
I	スプリングワッシャー M6 Spring Washer for M6 screw	2
J	ナンバーステー Licence plate stay	1
K	トラスねじ M6×20 Truss screw M6×20	2

### Side Spoiler サイドスカート

FRP  
Carbon Fiber



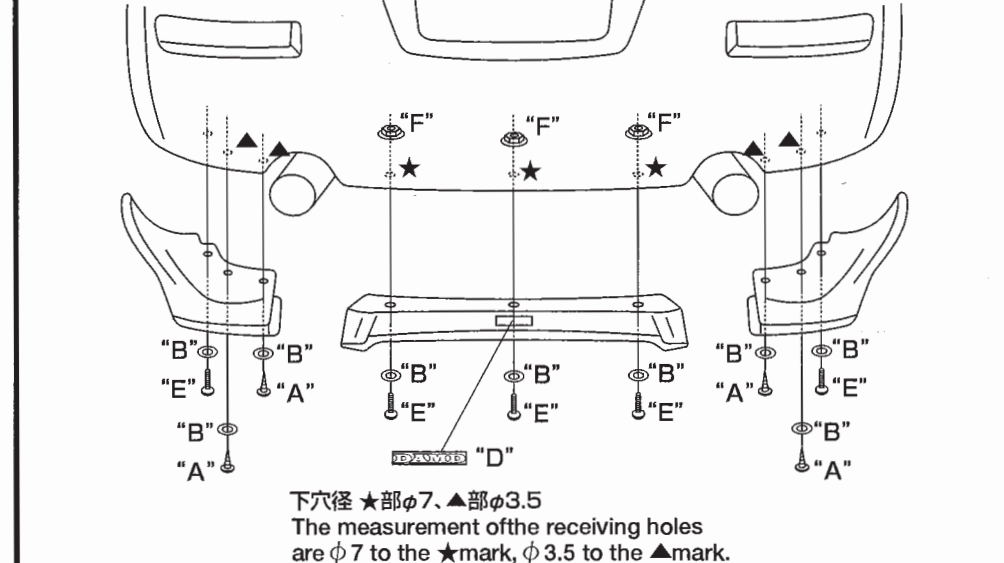
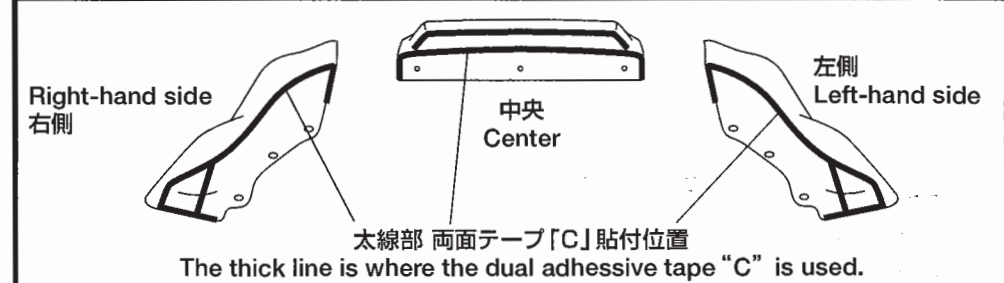
1. サイドスカートを車体に仮付けし、取付位置を確認し、穴位置を車体側に「マジックペン」等でマーキングします。
2. マーキングした穴位置にφ3.5の穴を開けます。
3. サイドスカートの両面テープ貼付面を「ホワイトガソリン」で脱脂処理を行い、両面テープで貼付けます。
4. 予め車体側も「ホワイトガソリン」で脱脂処理を行っておき、サイドスカートを車体に貼付け、タッピングねじ「A」、ワッシャー「B」でしっかりと固定します。

1. By using a magic marker, mark the right position where the side spoiler is to be set.
2. Use a φ 3.5 to drill a hole to the marked areas.
3. Don't forget to clean the surface, by using a "white gasoline", of the spoilers and the body of the car where the dual adhesive tape is to be used.
4. Now the both spoiler and the body is ready to be installed. Using the adhesive tape, place the side spoiler to the body. Use the tapping screw "A" with the washer "B" to fit the side spoiler in its place.

付属部品	ATTACHED PARTS	QTY
A	トラスタッピングねじ 5×16 Truss tapping screw 5×16	18
B	ワッシャー (大) M6用 Washer (large) for M6 screw	18
C	両面テープ t0.8 幅10mm Dual adhesive tape t0.8mm×10mm	6m

### Rear Under Spoiler リアアンダースポイラー

FRP  
Carbon Fiber



1. リアアンダースポイラーをリアバンパーに当てがい、マフラーとの隙間を確認しながら取付位置を確認します。
2. 穴位置をリアバンパー側に「マジックペン」等でマーキングし、★部はφ7、▲部はφ3.5の穴を開けます。
3. リアアンダースポイラーの両面テープ貼付面を「ホワイトガソリン」で脱脂処理を行い、両面テープを貼付けます。
4. 予めリアバンパー側も「ホワイトガソリン」で脱脂処理を行っておき、リアアンダースポイラーをリアバンパーに貼付け、▲部をタッピングねじ「A」、ワッシャー「B」で、★部をトラスねじ「E」、ワッシャー「B」、フランジナット「F」でしっかりと固定します。
5. DAMMプレートを中央ビスに貼付けます。

1. Temporarily place the rear under guard spoiler to the rear spoiler. Checking the position of the rear under spoiler, fix the position with the exhaust pipe.
2. Place the fixed marks on the rear under spoiler side with the magic marker. Drill with the φ 7 to the ★mark and φ 3.5 to the ▲mark.
3. Be sure to clean off the surface of the rear spoiler, by using the "white gasoline", where the dual adhesive tape is to be placed.
4. Also be sure to clean off the rear bumper by using the "white gasoline", where the dual adhesive tape will be used.
5. Stick the [DAMM PLATE] to the center of the piece.

付属部品	ATTACHED PARTS	QTY
A	トラスタッピングねじ 5×16 Truss tapping screw 5×16	4
B	ワッシャー (大) M6用 Washer (large) for M6 screw	9
C	両面テープ t0.8 幅10mm Dual adhesive tape t0.8mm×10mm	6m
D	DAMMプレート DAMM PLATE	1
E	トラスねじ M6×20 Truss screw M6×20	5
F	フランジナット M6用 Flange nut for M6 screw	3