

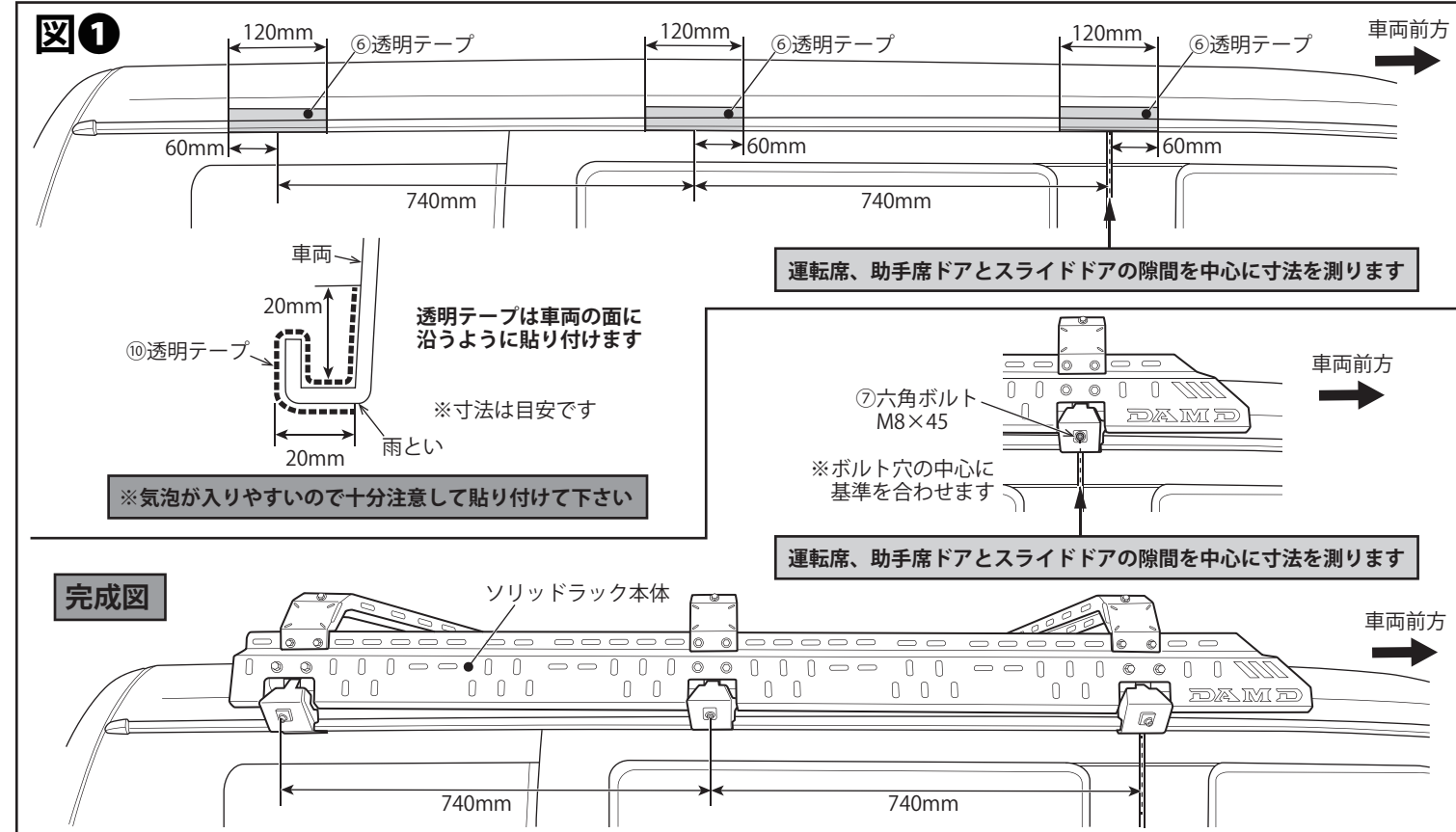
# EVERY [DA17V/W] trip basket

取付説明書

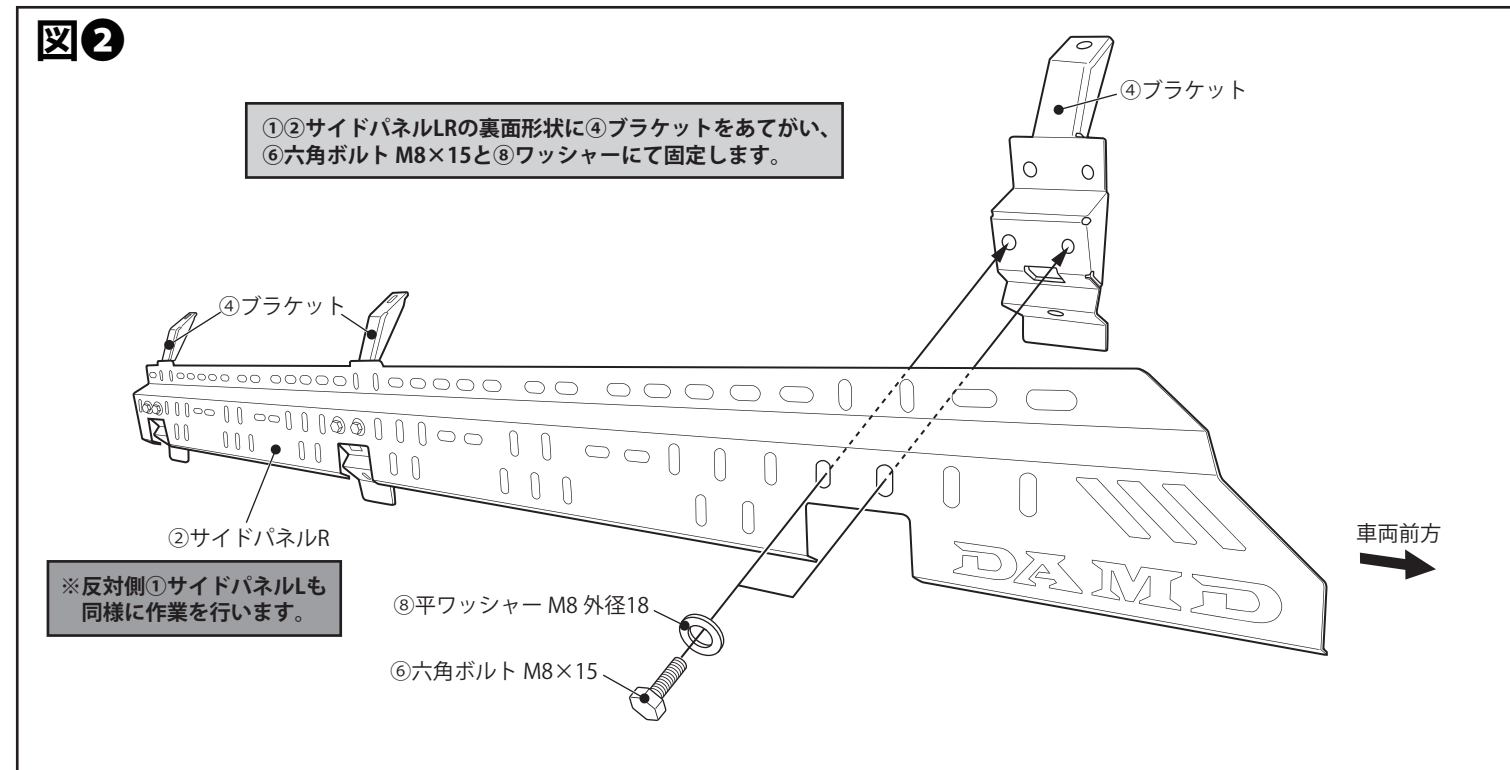
DAMD Styling Effect

ソリッドラック

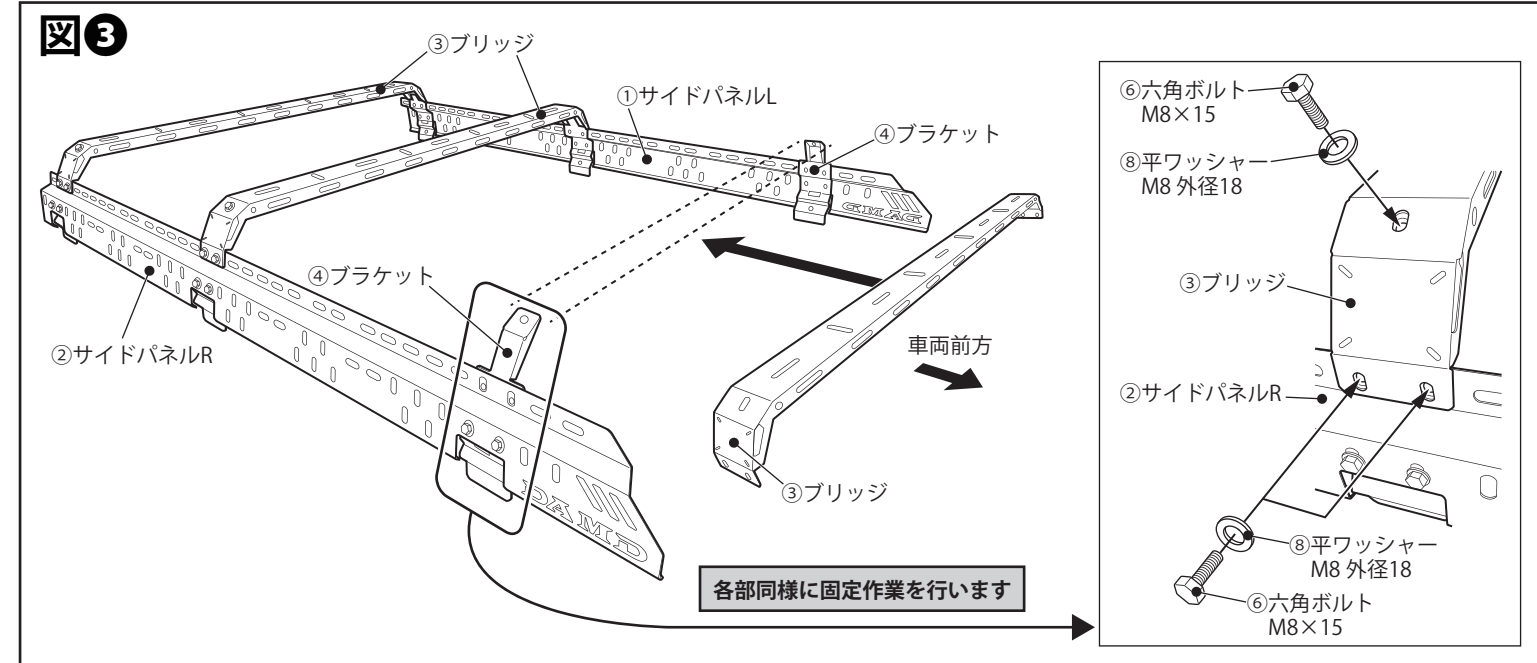
1 図①を参考に、車両に⑩透明テープを貼り付けます。※貼り付け面は必ず入念に清掃、脱脂を行って下さい。



2 図②を参考に、①②サイドパネルLRに④ブラケットを仮固定します。



3 図③を参考に、①②サイドパネルLRと④ブラケットに③ブリッジを仮固定します。

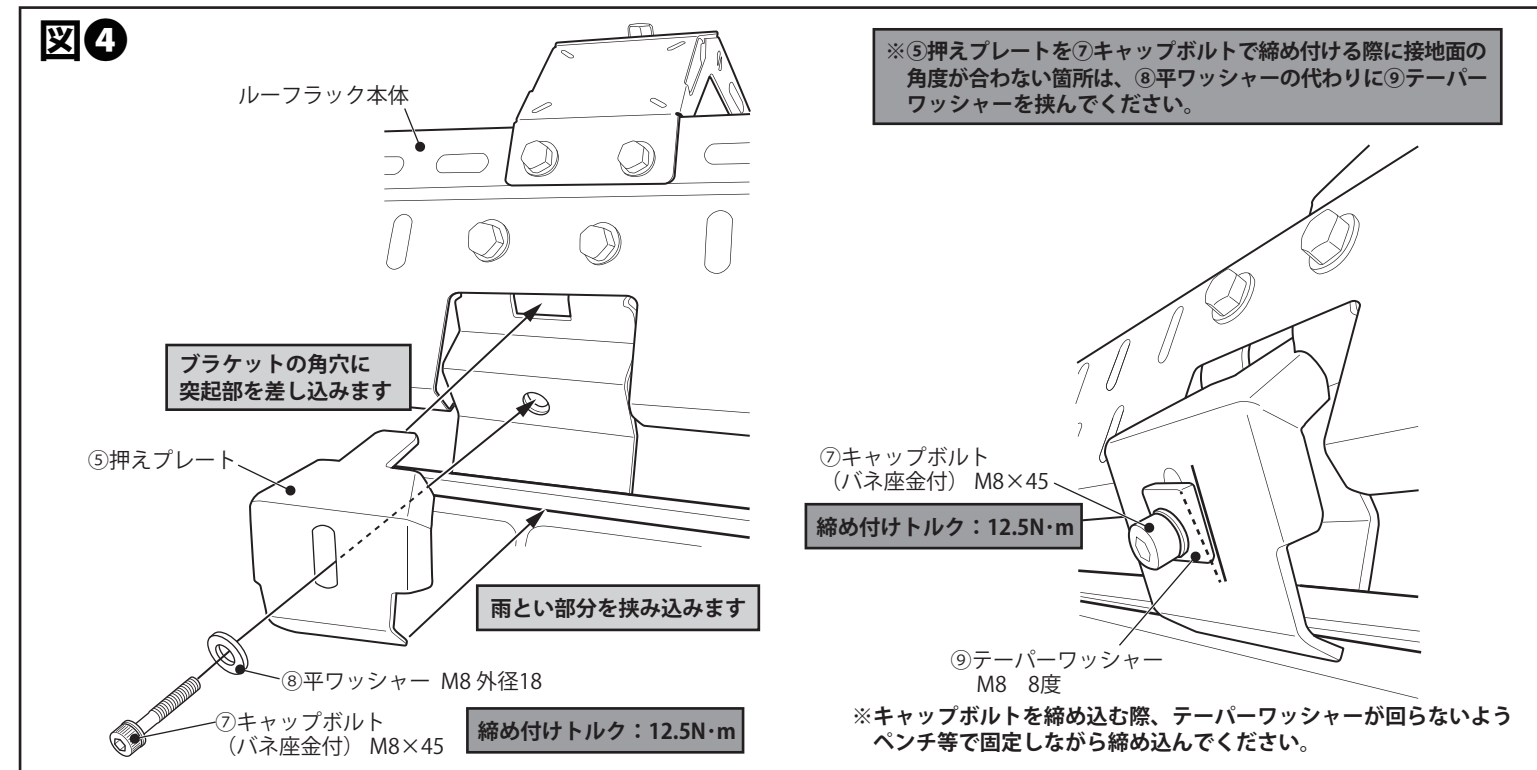


4 図①の完成図を参考に、組み上げたルーフラックを車両に載せます。※作業は2名以上で行い、ルーフラックが歪まないよう十分注意してください。

5 ⑥六角ボルト M8×15で仮固定している箇所を全て緩めて、車両の雨とい部分にしっかりと接地するように調整して先に真ん中のブリッジから⑥六角ボルト M8×15で固定している部分を本締めします。後から前後のブリッジの各固定部分も本締めしてください。

締め付けトルク：12.5N・m

6 図④を参考に、ルーフラックを⑤押えプレートにて固定します。最後に各固定部に緩みがないか十分に確認して完成です。※定期的に緩み・ガタ等がないか、確認や増し締めを行ってください。



DAMD Inc.

株式会社 ダムド  
〒242-0001 神奈川県大和市下鶴間45-1  
TEL.046-271-5599 FAX.046-272-2266  
http://www.damd.co.jp