

EVERY [DA17V/W] trip basket

取付説明書

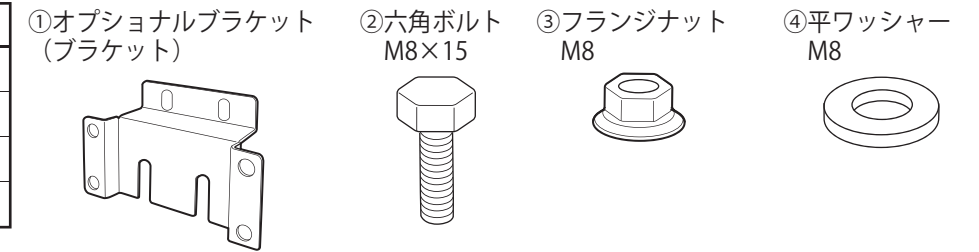
DAMD
Styling Effect

SOLID RACK OPTIONAL BRACKET

ソリッドラックオプションブラケット

■本製品ソリッドラックオプションブラケットは DAMDエブリィ・ソリッドラック専用設計です。

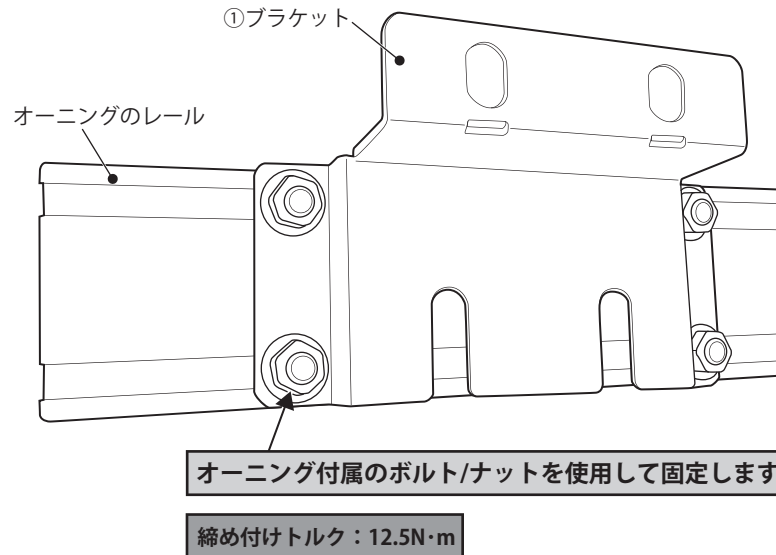
構成部品	No.	部品名称	個数	部品番号
	①	オプションブラケット (ブラケット)	2	—
	②	六角ボルト M8×15	8	A-158
	③	フランジナット M8	8	B-099
	④	平ワッシャー M8	8	B-102



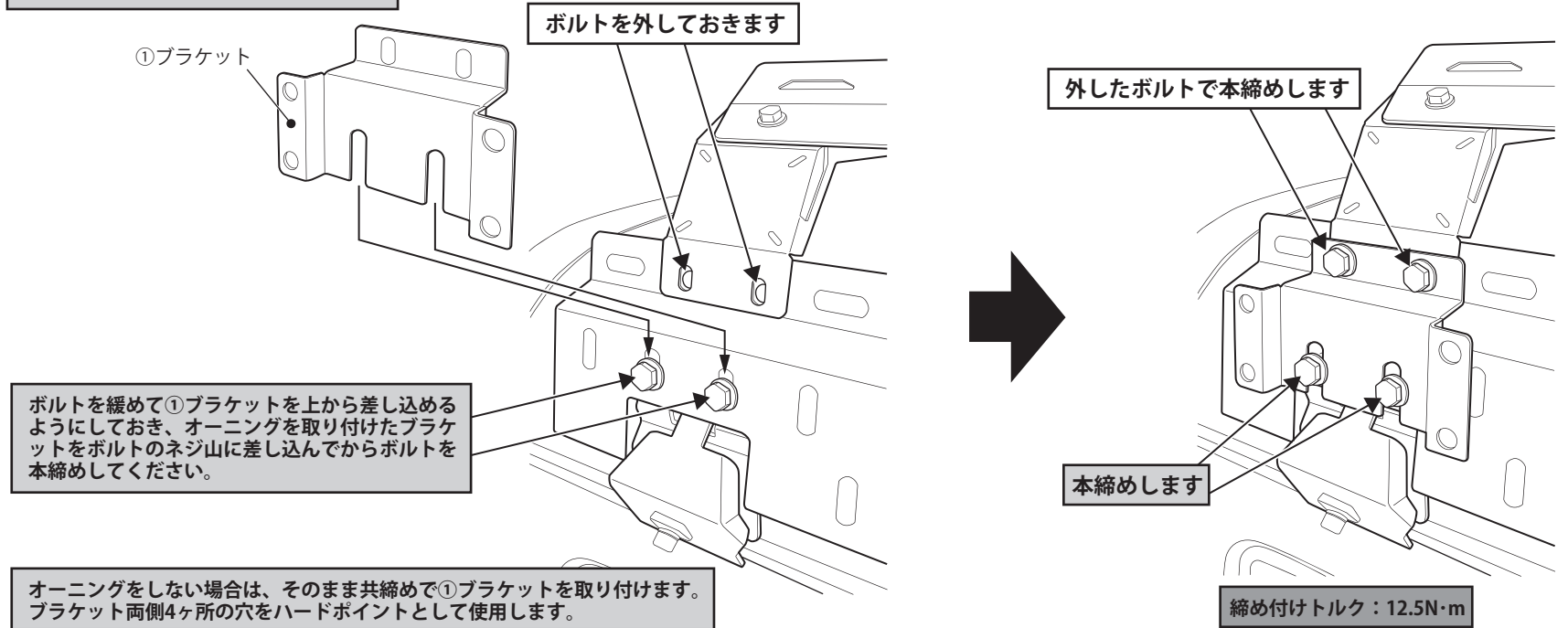
下図を参考に、①ブラケットをソリッドラックに取り付けます。ブラケット両側4ヶ所の穴をハードポイントとして使用してください ※定期的に緩み・ガタ等がないか、確認や増し締めを行ってください。
※オーニングを取り付ける場合は先に①ブラケットをオーニングに取り付けてからソリッドラックに取り付けます。

オーニングを取り付ける場合

①ブラケット2個をレールに固定してからソリッドラックに取り付けます。
取付位置は最低1ヶ所はブリッジと共締めして、もう1ヶ所は任意の取付穴を利用して
②六角ボルト M8×15と③フランジナット M8及び④平ワッシャー M8にて固定してください。

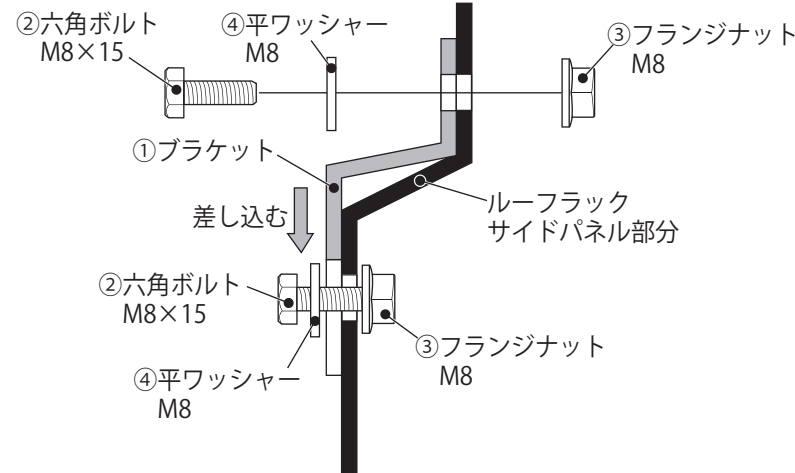
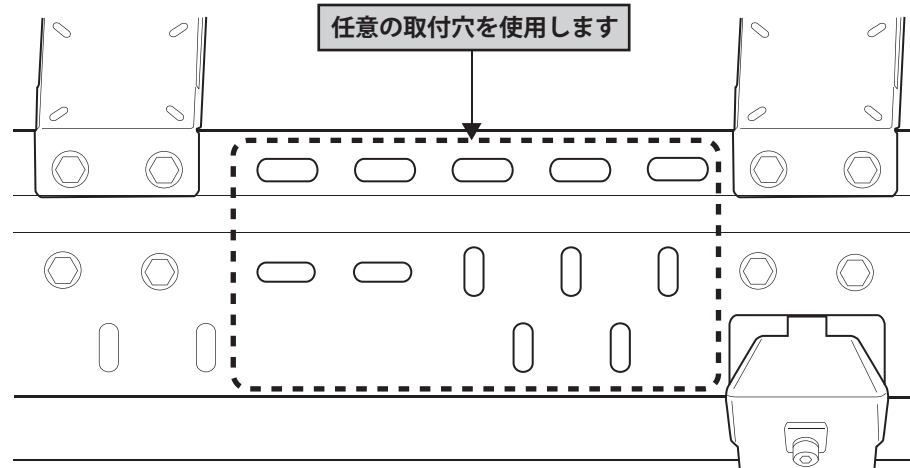


ブリッジの取付穴を使用する場合



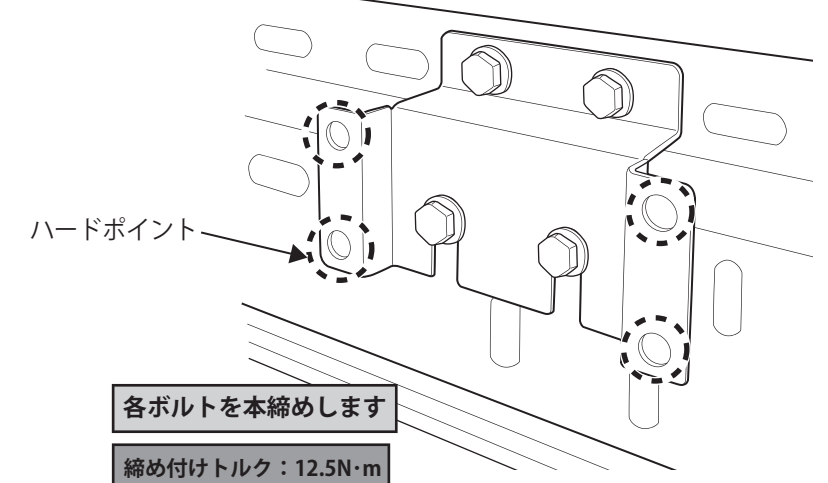
オーニングをしない場合は、そのまま共締めで①ブラケットを取り付けます。ブラケット両側4ヶ所の穴をハードポイントとして使用します。

ブリッジ以外の取付穴を使用する場合



オーニングを取り付ける場合は、下側2ヶ所のボルトを途中まで締め込んでおき、オーニングを取り付けたブラケットを上からボルトのネジ山に差し込んでからボルトを本締めします。

オーニングを使用しない場合は、ブラケット両側4ヶ所の穴をハードポイントとして使用します。



DAMD Inc.

株式会社 ダムド
〒242-0001 神奈川県大和市下鶴間45-1
TEL.046-271-5599 FAX.046-272-2266
http://www.damd.co.jp

- 注意事項 -

DAMD
Styling Effect

本注意事項は作業前に必ずお読みいただき、終了後はお客様へお忘れ無くお渡し下さい。

- 全般的注意事項及び、開梱時確認事項 -

- ・本注意事項及び取付説明書の記載事項を守らなかった為に発生した不具合につきましては、責任を負いかねますのであらかじめご了承ください。
- ・開封後、すぐに製品・梱包内容等の確認をお願い致します。塗装/加工後、お取り付け後の交換・返品等はお受け出来かねます為、予めご了承ください。
- ・必ず仮合わせを行い、取り付け位置の確認を行って下さい。

- 安全に関する注意事項 -

- ・本製品を取付ける際には、車両を必ず平らな場所に停めて安全に作業を行なってください。
- ・サイドブレーキを引き、必ずエンジンを停止させてください。
- ・エンジンがかかっている状態では絶対に作業を行なわないで下さい。また、マフラー、エキゾーストパイプが十分に冷えた状態で作業をおこなって下さい。
- ・作業は2名以上の複数名行うことをお奨めします。

- 作業前、作業中の一般的注意事項 -

- ・本製品を取り付ける部分は埃や汚れを取り除いて下さい。
- ・ボルト類の締め付け過ぎによる製品の破損を防ぐ為、組付け及び、取付け作業は手締めで行って下さい。エアツールや電動工具による締め付けは決して行わないで下さい。
- ・取り外した部品の紛失や傷つき、油脂などの異物付着がないよう、十分注意してください。
- ・製品の脱落、改造、誤使用等によるクレーム及び故障・事故損害等について弊社は一切の責任を負いかねますので、予めご了承ください。

- 塗装に関する注意事項 -

- ・塗装の際は#400程度のサンドペーパーで十分に足付けを行なって塗装して下さい。
- ・樹脂製品は、50℃以上の温度での焼付塗装は絶対に行なわないで下さい。
- ・塗装の際は使用する塗料の注意書に従って、下処理、塗装を行って下さい。

- 両面テープ、粘着テープに関する注意事項 -

- ・ボディコート等されている車両は接着効果が十分に発揮出来ません。コンパウンドなどを使用し、接着部分のボディコート被膜を完全に除去してください。
- ・両面テープは外気温が15℃以下になると接着力が低下しますので、必要に応じて両面テープ及び接着面をドライヤー等で温めてから施工して下さい。
- ・両面テープの接着時は、圧着を十分に行って下さい（目安圧着力5kgf/m²）。尚、施工後24時間は洗車や高速走行は控えて下さい。
- ・両面テープ等の再使用はしないで下さい。

- PACプライマーに関する注意事項 -

- ・塗布後は十分に乾燥させて下さい。
- ・塗布する際、貼り付け箇所からプライマー液がはみ出さないように注意して下さい。
- ・はみ出した場合は脱脂剤で素早く拭取って下さい。はみ出したままにしておくと黄色く変色する場合があります。

- 電装系に関する注意事項 -

- ・電装品が関係する製品の場合、必ずバッテリーのマイナス端子を外して作業を行なってください。

- 使用時の注意事項 -

- ・外装部品の場合、自動洗車機の使用は破損を招く恐れがあります。絶対に使用しないでください。
- ・車輛下面に取り付ける製品の場合、下端と地面との距離が近くなっています。段差、縁石、地下駐車場出入口、輪留めに干渉する恐れがありますので、破損しないよう注意してください。

DAMD Inc.株式会社 ダムド
〒242-0001 神奈川県大和市下鶴間45-1
TEL.046-271-5599 FAX.046-272-2266
<http://www.damd.co.jp>