

JIMNY / JIMNY SIERRA [JB64/74]

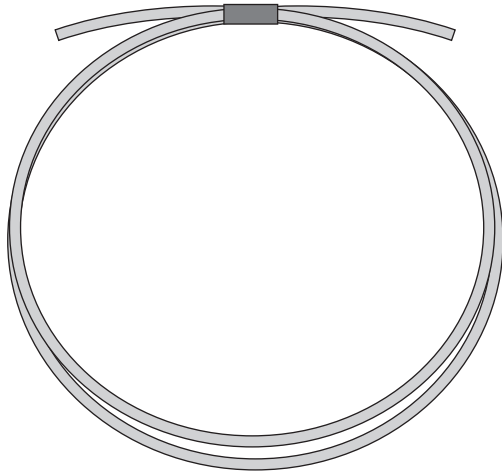
構成部品表

DAMD
Styling Effect

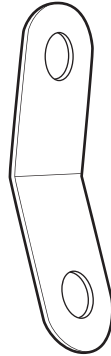
WIRE KIT for MAD FLAP

マッドフラップワイヤーキット

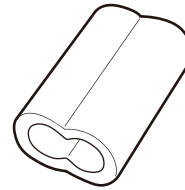
[A] ワイヤー
(長さ 1100mm)



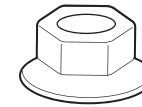
[B] V字プレート



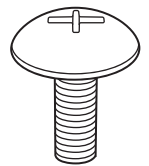
[C] ワイヤークリップ



[D] フランジナット
(M6)
74シエラのみ使用



[E] トラスボルト
(M6×15)
74シエラのみ使用



No.	部品名称	個数	部品番号	No.	部品名称	個数	部品番号
A	ワイヤー (長さ 1100mm)	1	E-361	D	フランジナット(M6) 74シエラのみ使用	2	B-039
B	V字プレート	6	C-366	E	トラスボルト(M6×15) 74シエラのみ使用	2	A-029
C	ワイヤークリップ	8	E-362				

DAMD Inc.

株式会社 ダムド
〒242-0001神奈川県大和市下鶴間45-1
TEL.046-271-5599 FAX.046-272-2266
<http://www.damd.co.jp>

- 注意事項 -



本注意事項は作業前に必ずお読みいただき、終了後はお客様へお忘れ無くお渡し下さい。

- 全般的注意事項及び、開梱時確認事項 -

- ・本注意事項及び取付説明書の記載事項を守らなかった為に発生した不具合につきましては、責任を負いかねますのであらかじめご了承ください。
- ・開封後、すぐに製品・梱包内容等の確認をお願い致します。塗装/加工後、お取り付け後の交換・返品等はお受け出来かねます為、予めご了承ください。
- ・必ず仮合わせを行い、取り付け位置の確認を行って下さい。

- 安全に関する注意事項 -

- ・本製品を取付ける際には、車両を必ず平らな場所に停めて安全に作業を行なってください。
- ・サイドブレーキを引き、必ずエンジンを停止させてください。
- ・エンジンがかかっている状態では絶対に作業を行なわないで下さい。また、ワフラー、エキゾーストパイプが十分に冷えた状態で作業をおこなって下さい。
- ・作業は2名以上の複数名行うことをお奨めします。

- 作業前、作業中の一般的注意事項 -

- ・本製品を取り付ける部分は埃や汚れを取り除いて下さい。
- ・ボルト類の締め付け過ぎによる製品の破損を防ぐ為、組付け及び、取付け作業は手締めで行って下さい。エアツールや電動工具による締め付けは決して行わないで下さい。
- ・取り外した製品の紛失や傷つき、油脂などの異物付着がないよう、十分注意してください。
- ・製品の脱落、改造、誤使用等によるケルーム及び故障・事故損害等について弊社は一切の責任を負いかねますので、予めご了承ください。

- 塗装に関する注意事項 -

- ・塗装の際は#400程度のサンドペーパーで十分に足付けを行なって塗装して下さい。
- ・樹脂製品は、50℃以上の温度での焼付塗装は絶対に行なわないで下さい。
- ・塗装の際は使用する塗料の注意事項に従って、下処理、塗装を行って下さい。

- 両面テープ、粘着テープに関する注意事項 -

- ・ボディコート等されている車両は接着効果が十分に発揮出来ません。コンパウンドなどを使用し、接着部分のボディコート被膜を完全に除去してください。
- ・両面テープは外気温が15℃以下になると接着力が低下しますので、必要に応じて両面テープ及び接着面をドライヤー等で温めてから施工して下さい。
- ・両面テープの接着時は、圧着を十分に行って下さい(目安圧着力5kgf/cm²)。尚、施工後24時間は洗車や高速走行は控えて下さい。
- ・両面テープ等の再使用はしないで下さい。

- PACアライナーに関する注意事項 -

- ・塗布後は十分に乾燥させて下さい。
- ・塗布する際、貼り付け箇所からアライナー液がはみ出さないように注意して下さい。
- ・はみ出した場合は脱脂剤で素早く拭取って下さい。はみ出したままにしておくと黄色く変色する場合があります。

- 電装系に関する注意事項 -

- ・電装品が関係する製品の場合、必ずバッテリーのマイナス端子を外して作業を行なってください。

- 使用時の注意事項 -

- ・外装部品の場合、自動洗車機の使用は破損を招く恐れがあります。絶対に使用しないでください。
- ・車輛下面に取り付ける製品の場合、下端と地面との距離が近くなっていきます。段差、縁石、地下駐車場出入口、輪留めに干渉する恐れがありますので、破損しないよう注意してください。

DAMOD Inc.

株式会社 **ダモド**
〒242-0001 神奈川県大和市下鶴間45-1
TEL.046-271-5599 FAX.046-272-2266
<http://www.damod.co.jp>

JIMNY / JIMNY SIERRA [JB64/74]

WIRE KIT for MAD FLAP

マッドフラップワイヤーキット

作業手順

- ① 表Aを参考に、[A]ワイヤーの長さを決め、ワイヤーカッターなどを使用してカットして、フロント用2本、リア用2本用意します。
※表Aの数値は、完成時のループ先端で測っており、あくまでも目安です。必ず現車に合わせて長さ調整をして下さい。
- ② 図①を参考に、マッドフラップのウエイト中央のナットを一旦外し、[B]V字プレートを挟んで共締めします。前後左右の4枚全て同様の作業を行います。
- ③ 図②-1を参考に、フロント用にカットしたワイヤーの片端を[C]ワイヤークリップ、[B]V字プレートに通し、図②-2を参考に、ループを作り圧着ペンチなどを使用して[C]ワイヤークリップをかします。
※[C]ワイヤークリップはしっかりかして下さい。かしめが不十分だとワイヤーが抜けて、バンパーや車両の破損、事故の原因となります。
- ④ 図③を参考に、手順③で組んだワイヤーの[B]V字プレートを車両フロントフェンダー後方下面に固定します。
※シエラの場合、樹脂製サイドシルカバーにΦ7の穴を開けて、[D]フランジナットM6と[E]トラスボルトM6x15で固定します。

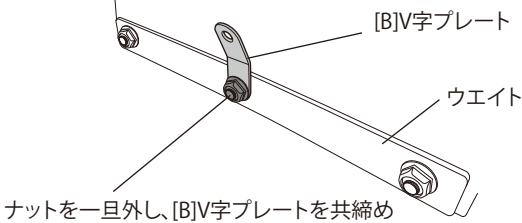
表A

ワイヤー長さ (ループの先端から先端まで)

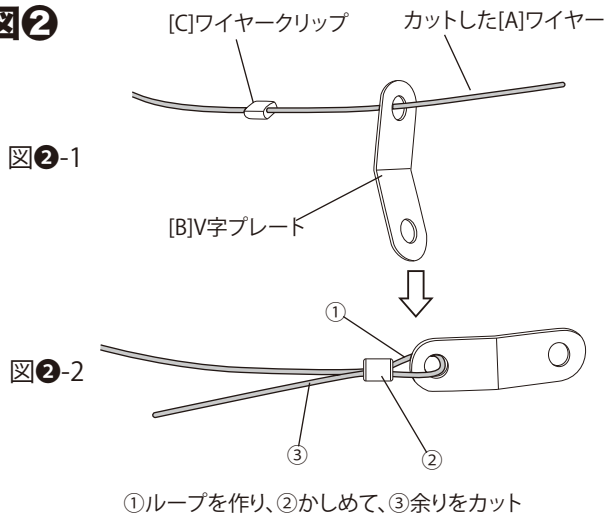
	フロント	リア
JB64 Jimny	160 mm	220 mm
JB74 Jimny Sierra	140 mm	280 mm

図①

マッドフラップ



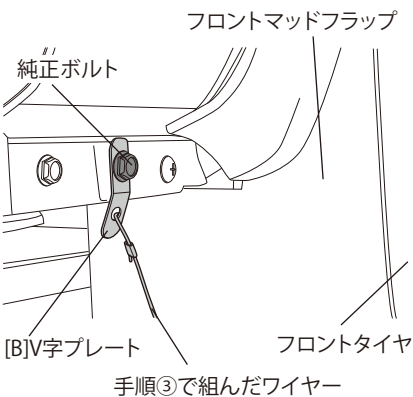
図②



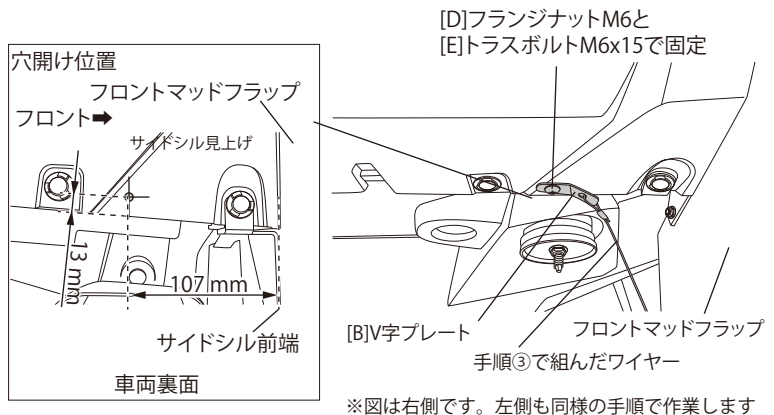
図③

フロントフェンダー後方下面(フロントマッドガード後ろ)

ジムニーJB64



ジムニー シエラJB74



A	ワイヤー	1	D	フランジナット M6 (シエラのみ使用)	2
B	V字プレート	6	E	トラスボルト M6x15 (シエラのみ使用)	2
C	ワイヤークリップ	8			

取付説明書

WIRE KIT for MAD FLAP

マッドフラップワイヤーキット

★ジムニー (JB64) の場合は図④を参考して下さい

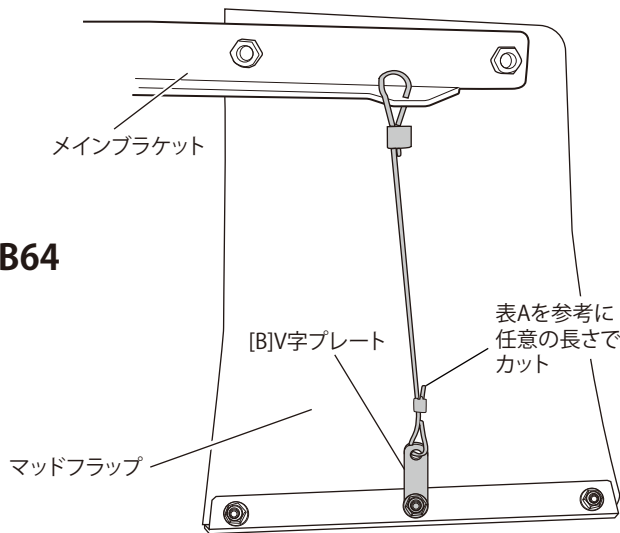
★ジムニーシエラ (JB74) の場合は図⑤を参考して下さい

⑤先に[A]ワイヤーをメインブラケットに通し[C]ワイヤークリップでかします。

次に[A]ワイヤーを手順②で取り付けした[B]V字プレートに通し表Aを参考に長さを調節して[C]ワイヤークリップをかきめて固定します。

※[C]ワイヤークリップはしっかりかきめて下さい。かきめが不十分ですとワイヤーが抜けて、バンパーや車両の破損、事故の原因となります

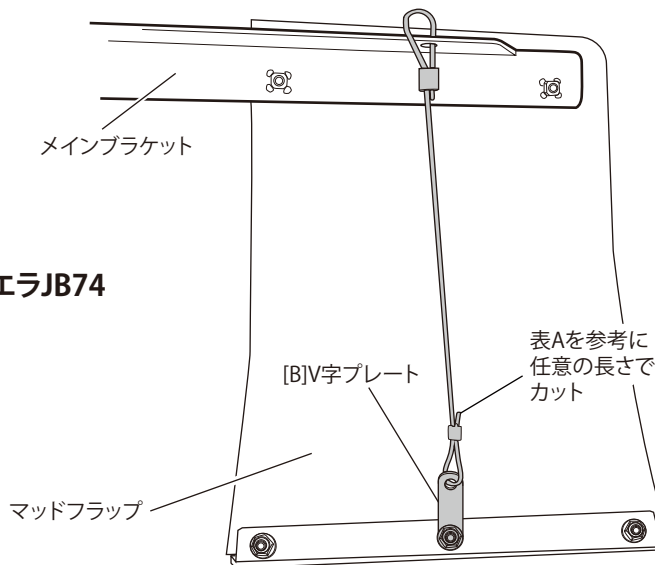
図④



ジムニーJB64

※図は右後側です。前後左右同様の手順で作業します

図⑤



ジムニーシエラJB74

※図は右側です。左側も同様の手順で作業します