

JIMNY [JB74] "little:D"

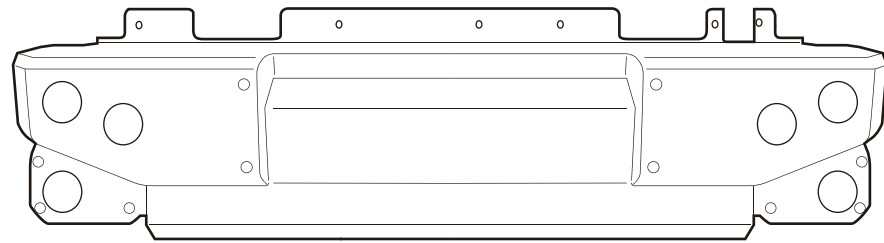
構成部品表



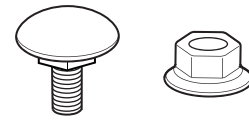
REAR BUMPER

リアバンパー

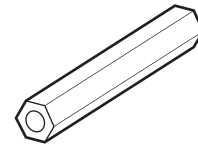
[A] リアバンパー



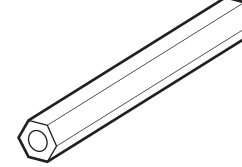
[B] アクセサリーボルト/ナット



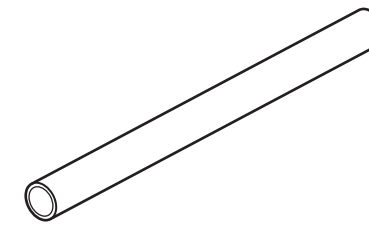
[C] 高ナット(L40)



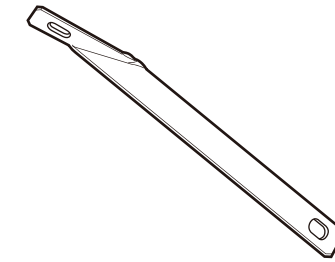
[D] 高ナット(L50)



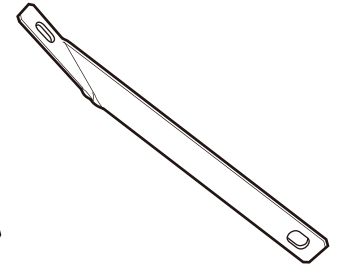
[E] ゴムチューブ(L110mm)



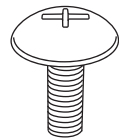
[F] 補強ステー L



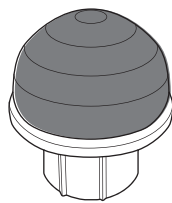
[G] 補強ステー R



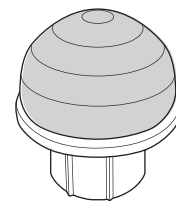
[H] トラスボルト (M6×15)



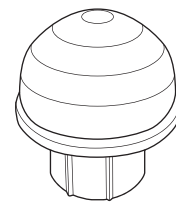
[I] テールランプ (赤) 5-RR



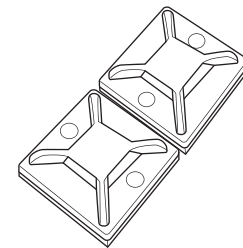
[J] テールランプ (オレンジ) 4-RO



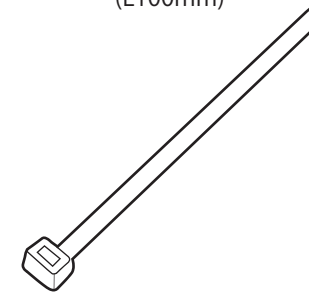
[K] テールランプ (クリア) 2-RC



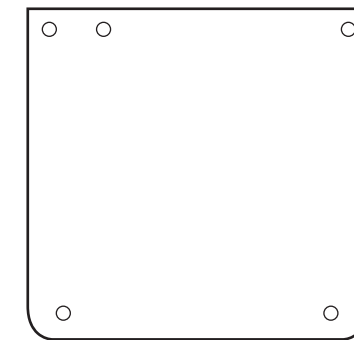
[L] マウントベース



[M] ケーブルタイ (L100mm)



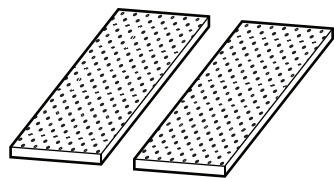
[N] 灯火類保護ラバー



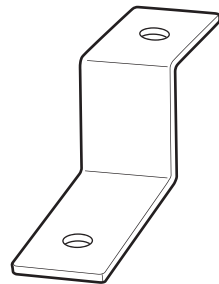
[O] 平ワッシャー (M6)



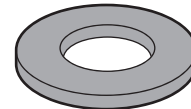
[P] 面ファスナー (1組)



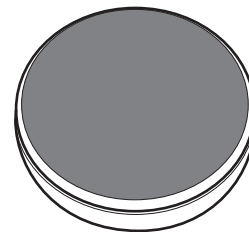
[Q] 取付ステー



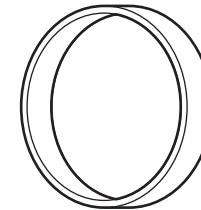
[R] 平ワッシャー (M10)



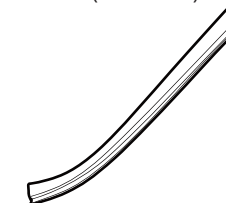
[S] リフレクター



[T] 保護ラバーバンド



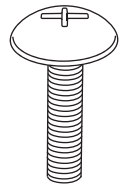
[U] ゴムモール (L120mm)



[V] PACプライマー N-200



[W] トラスボルト (M6×25)



No.	部品名称	個数	部品番号	No.	部品名称	個数	部品番号	No.	部品名称	個数	部品番号
A	リアバンパー	1	—	I	テールランプ(赤) 5-RR	2	E-329	Q	取付ステー	2	C-348
B	アクセサリボルト/ナット	16	A-118	J	テールランプ(オレンジ) 4-RO	2	E-328	R	平ワッシャー(M10)	6	B-036
C	高ナット(L40)	2	B-071	K	テールランプ(クリア) 2-RC	2	E-327	S	リフレクター	2	E-334
D	高ナット(L50)	4	B-072	L	マウントベース	8	E-331	T	保護ラバーバンド	2	E-335
E	ゴムチューブ(L110mm)	2	E-330	M	ケーブルタイ(L100mm)	8	E-039	U	ゴムモール(L120mm)	2	E-188
F	補強ステー L	1	C-346	N	灯火類保護ラバー	2	E-332	V	PACプライマー N-200	1	E-085
G	補強ステー R	1	C-347	O	平ワッシャー(M6)	6	B-038	W	トラスボルト(M6×25)	4	A-120
H	トラスボルト(M6×15)	4	A-084	P	面ファスナー	1組(2枚)	E-346				

- 注意事項 -

本注意事項は作業前に必ずお読みいただき、終了後はお客様へお忘れ無くお渡し下さい。

- 全般的注意事項及び、開梱時確認事項 -

- ・本注意事項及び取付説明書の記載事項を守らなかった為に発生した不具合につきましては、責任を負いかねますのであらかじめご了承ください。
- ・開封後、すぐに製品・梱包内容等の確認をお願い致します。塗装／加工後、お取り付け後の交換・返品等はお受け出来かねます為、予めご了承ください。
- ・必ず仮合わせを行い、取り付け位置の確認を行って下さい。

- 安全に関する注意事項 -

- ・本製品を取付ける際には、車両を必ず平らな場所に停めて安全に作業を行なってください。
- ・サイドブレーキを引き、必ずエンジンを停止させてください。
- ・エンジンがかかっている状態では絶対に作業を行なわないで下さい。また、ワフラー、エキゾーストパイプが十分に冷えた状態で作業をおこなって下さい。
- ・作業は2名以上の複数名行うことをお奨めします。

- 作業前、作業中の一般的注意事項 -

- ・本製品を取り付ける部分は埃や汚れを取り除いて下さい。
- ・ボルト類の締め付け過ぎによる製品の破損を防ぐ為、組付け及び、取付け作業は手締めで行って下さい。
- ・エアツールや電動工具による締付けは決して行わないで下さい。
- ・取り外した部品の紛失や傷つき、油脂などの異物付着がないよう、十分注意してください。
- ・製品の脱落、改造、誤使用等によるクレーム及び故障・事故損害等について弊社は一切の責任を負いかねますので、予めご了承ください。

- 塗装に関する注意事項 -

- ・塗装の際は # 400程度のサンドペーパーで十分に足付けを行なって塗装して下さい。
- ・樹脂製品は、50℃以上の温度での焼付塗装は絶対に行なわないで下さい。
- ・塗装の際は使用する塗料の注意書に従って、下処理、塗装を行って下さい。

- 両面テープ、粘着テープに関する注意事項 -

- ・ボグレイコート等されている車両は接着効果が十分に発揮出来ません。コンパウンドなどを使用し、接着部分のボグレイコート被膜を完全に除去してください。
- ・両面テープは外気温が15℃以下になると接着力が低下しますので、必要に応じて両面テープ及び接着面をドライヤー等で温めてから施工して下さい。
- ・両面テープの接着時は、圧着を十分に行って下さい (目安圧着力5kgf/m²)。尚、施工後24時間は洗車や高速走行は控えて下さい。
- ・両面テープ等の再使用はしないで下さい。

- PACプライマーに関する注意事項 -

- ・塗布後は十分に乾燥させて下さい。
- ・塗布する際、貼り付け箇所からプライマー液がはみ出さないように注意して下さい。
- ・はみ出した場合は脱脂剤で素早く拭取って下さい。 はみ出したままにしておく黄色く変色する場合があります。

- 電装系に関する注意事項 -

- ・電装品が関係する製品の場合、必ずバッテリーのマイナス端子を外して作業を行なってください。

- 使用時の注意事項 -

- ・外装部品の場合、自動洗車機の使用は破損を招く恐れがあります。絶対に使用しないでください。
- ・車輛下面に取り付ける製品の場合、下端と地面との距離が近くなっています。段差、縁石、地下駐車場出入口、輸留めに干渉する恐れがありますので、破損しないよう注意してください。

JIMNY SIERRA [JB74] "little : D"

取付説明書

DAMM

Styling Effect

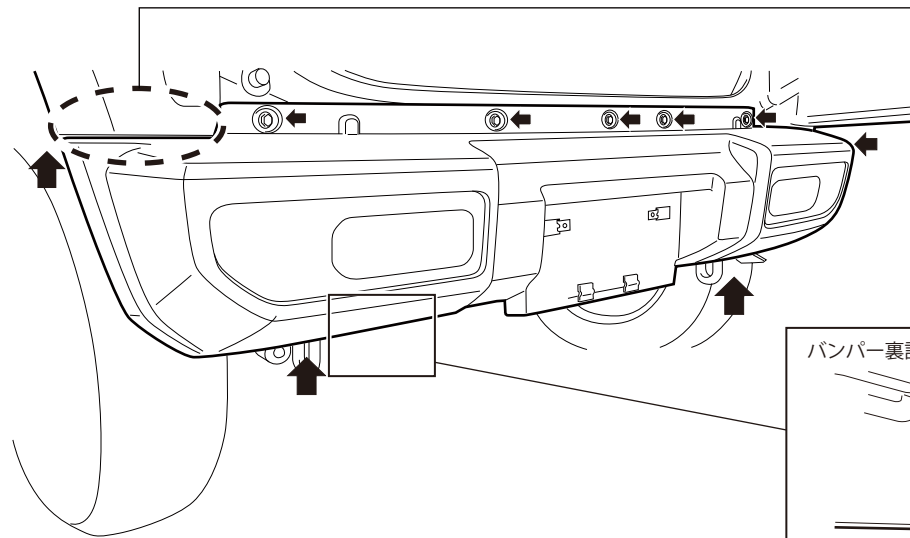
リアバンパー

REAR BUMPER

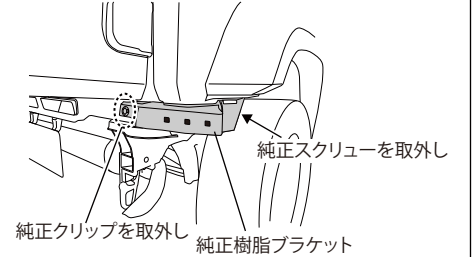
作業手順 ■ 取り付け前に必ず別紙注意事項をお読み下さい ■

- ① 図①を参考に、テールランプハーネスと車体側のハーネスを繋ぐコネクターを抜き、↑で示す純正クリップ、ボルトを外し、リアバンパーを車体から取り外します。
※外した純正ボルト、クリップ、パーツ類は再使用します。
- ② 図②を参考に、○印部のボルトを抜いてリアコンビランプの蓋を外し、テールランプハーネスを取り出します。同時にナンバープレートも外します。
※ナンバープレートから外したボルトは、同梱の<ナンバー取付キット>使用時に再使用します。
※シエラ JB74 の場合、ナンバーの封印を取り外します。登録の陸運事務所にて再交付/再封印を行って下さい。
- ③ 図③を参考に、[A]リアバンパー○印部に[B]アクセサリボルトを取り付けます。図に指示のある箇所は、[C]高ナットL40、[D]高ナットL50で取り付け、それ以外は付属のナットを使います。
※[B]アクセサリボルトには、丸穴に対して若干大きめの四角い段が付いています。丸穴に食い込むように締め込んで下さい。
- ④ 図④を参考に、[E]ゴムチューブを長さ110mmにカットし、[F]補強ステーL/[G]補強ステーRに被せます。
- ⑤ 2ページ目の図⑤を参考に、[F]補強ステーL/[G]補強ステーRを[H]トラスボルトM6x15で[C]高ナットL40に仮止めし、[I]テールランプ(赤)、[J]ウィンカーランプ(オレンジ)、[K]バックランプ(クリア)を付属のビスで固定します。手順②にて取り外した純正テールランプハーネスのランプソケットを差し込みます。

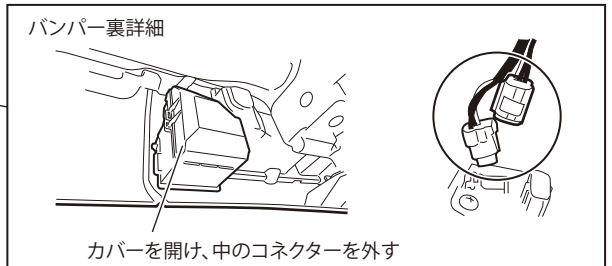
図①



純正バンパーを外してから、車体側にある純正樹脂ブラケットを取外して下さい。



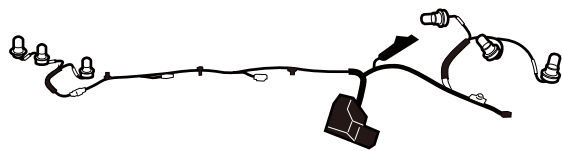
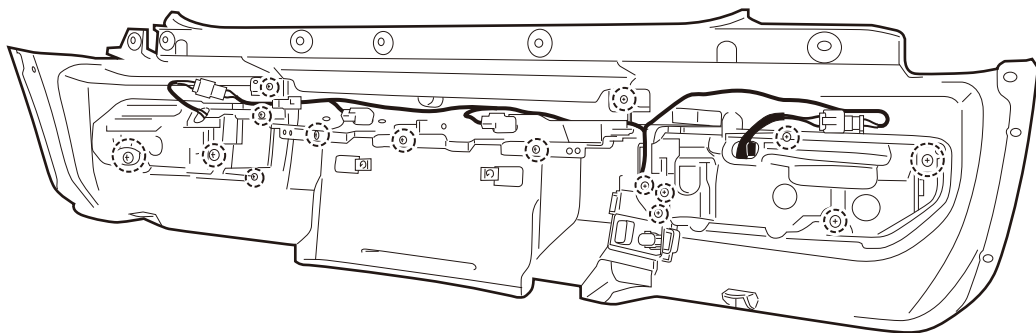
※図は右側となっております、左側も同様に取外して下さい



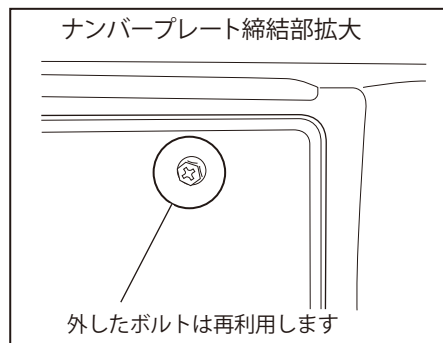
バンパー裏詳細

カバーを開け、中のコネクターを外す

図②



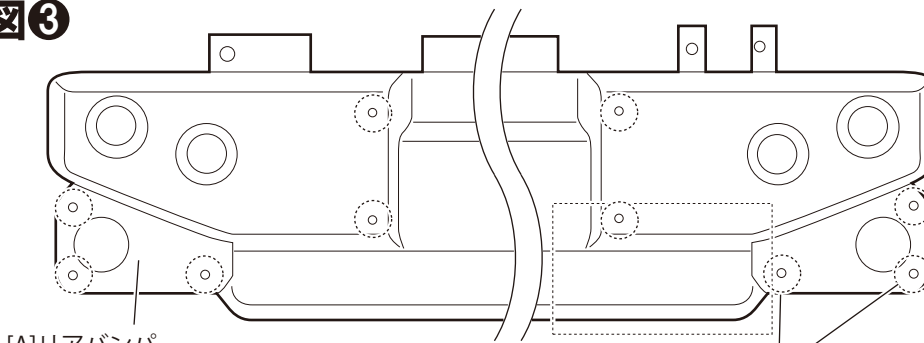
外したテールランプハーネス



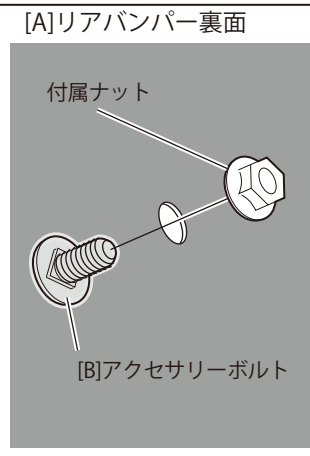
ナンバープレート締結部拡大

外したボルトは再利用します

図③



[A]リアバンパー



[A]リアバンパー裏面

付属ナット

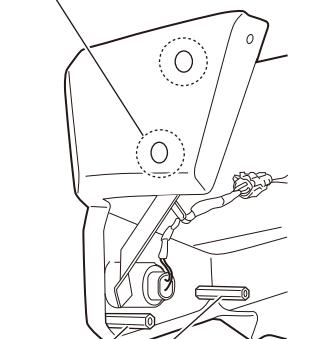
[B]アクセサリボルト

JB74の場合
ここにも(左右合計2ヶ所)
アクセサリボルトを取付けます

※左側も同様

この2ヶ所は[D]高ナットL50で
固定します
※左側も同様

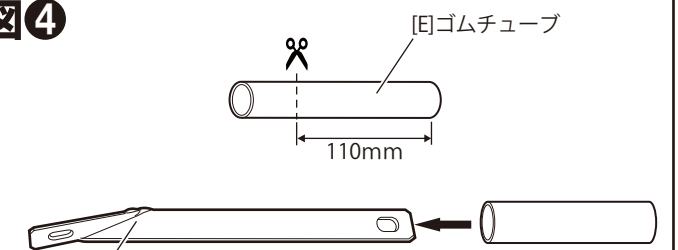
ここは[C]高ナットL40で固定します



[D]高ナットL50

※左側も同様

図④



[E]ゴムチューブ

110mm

[F]補強ステーL
※[G]補強ステーRも同様の
作業を行います

⑥ 図⑥を参考に、[L]マウントベースを[A]リアバンパーに貼り、[M]ケーブルタイで[N]灯火類保護ラバーを吊り、[W]トラスボルトM6x25、[O]平ワッシャーM6で[D]高ナットL50に固定します。同時に図⑥で示すように[F]補強ステーL/[G]補強ステーRを共締めし、手順⑤で仮締めした[H]トラスボルトM6x15を本締めします。
 ※[L]マウントベース張付け面はパーツクリーナー/シリコンオフ等にて入念に清掃及び脱脂を行なって、[V]PACプライマーN-200を塗布し、十分に乾燥させて下さい。
 ※DAMD LITTLE:D マッドフラップを取り付ける場合、この時点で同時に行なって下さい。
 ※同梱の<ナンバー取付キット>をこの時点で取り付けて下さい。

⑦ 図⑦を参考に、コネクターボックスを[A]リアバンパー裏底部に[P]面ファスナー(オス/メス)で貼り付けます。
 ※面ファスナー 張付け面はパーツクリーナー/シリコンオフ等にて入念に清掃及び脱脂を行なって、[V]PACプライマーN-200を塗布し、十分に乾燥させて下さい。

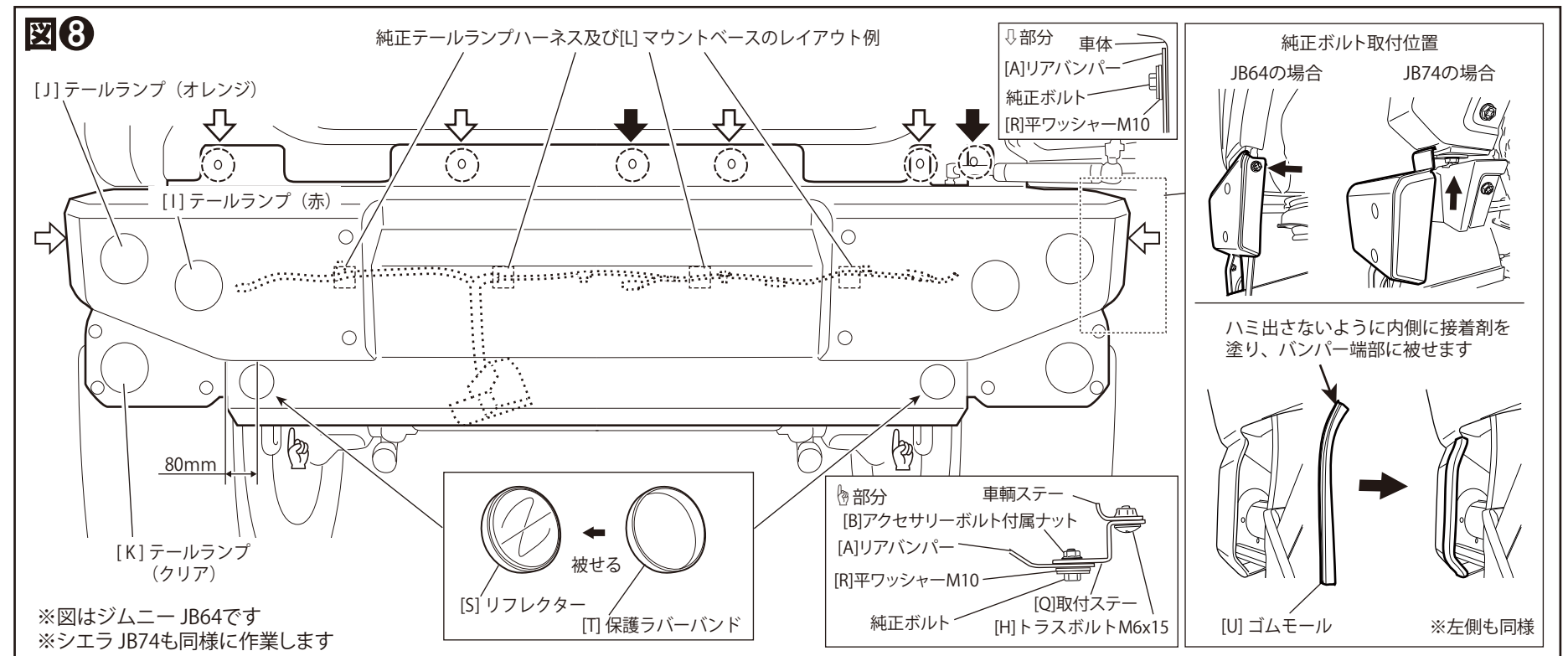
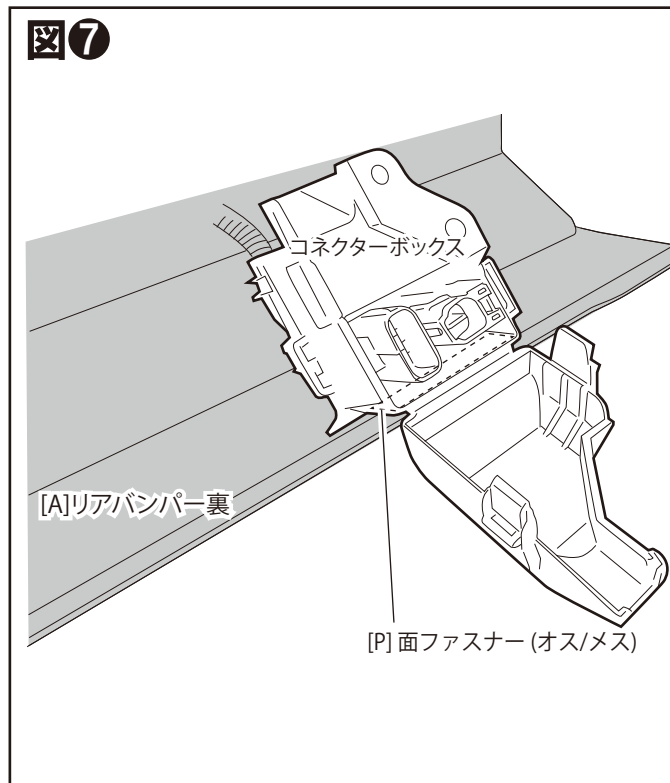
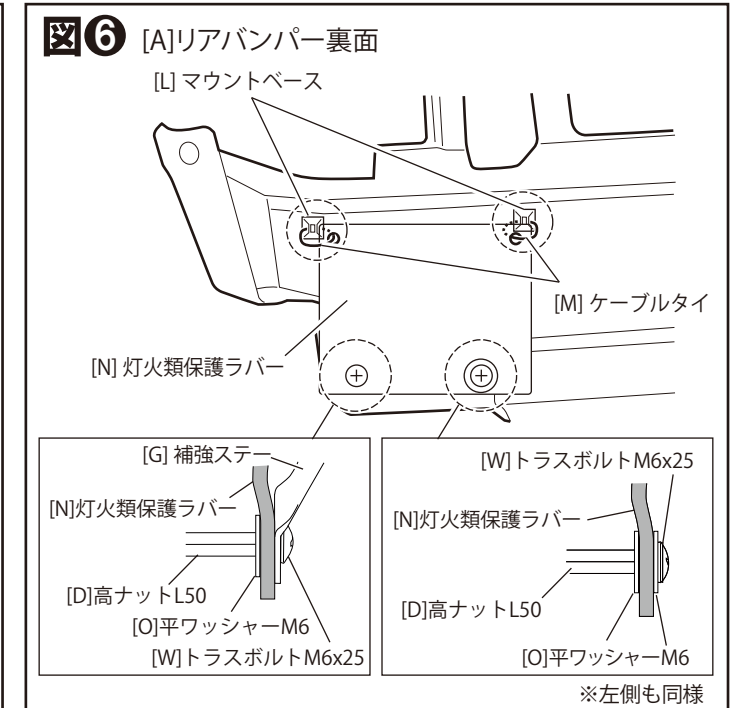
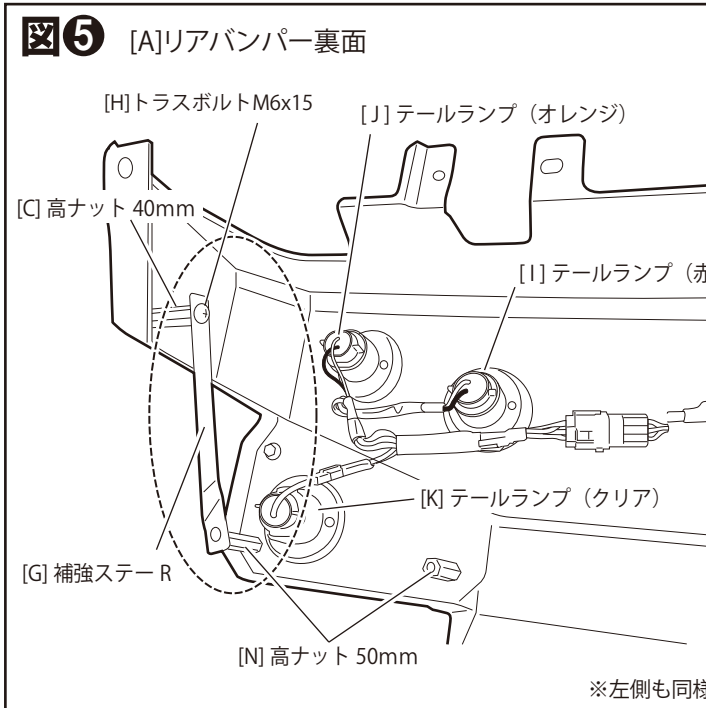
⑧ 図⑧を参考に、純正テールランプハーネスの遊びを確認し、車体へ取り付けの際に垂れ下がってこないように適切な位置に[L]マウントベース、[M]ケーブルタイで固定します。
 ※[L]マウントベース張付け面はパーツクリーナー/シリコンオフ等にて入念に清掃及び脱脂を行って、[V]PACプライマーN-200を塗布し、十分に乾燥させて下さい。

⑨ 図⑧を参考に、[H]トラスボルトM6x15、[Q]取付ステー、[R]平ワッシャーM10、[B]アクセサリボルト付属のナット及び手順①で外した純正ボルト(↓&↓部)、純正クリップ(↓部)を使い、[A]リアバンパーを車体に取り付けます。

⑩ 図⑧を参考に、[S]リフレクターに[T]保護ラバーバンドを被せ、[A]リアバンパーに貼り付けます。

⑪ 図⑧を参考に、市販のゴム系接着剤を使用して、[U]ゴムモールを[A]リアバンパーに貼り付けます。
 ※接着面はパーツクリーナー/シリコンオフ等にて入念に清掃及び脱脂を行なって下さい。
 ※接着剤の取扱説明書に従い、作業を行って下さい。

⑫ 手順⑦で[A]リアバンパー裏底部に[P]面ファスナー(オス/メス)で貼り付けたコネクターボックス内のコネクターに手順①で抜いた車体側のハーネスのコネクターを差し込みます。



構成部品	A	リアバンパー	1	G	補強ステー R	1	M	ケーブルタイ	8	S	リフレクター	2
	B	アクセサリボルト/ナット	14(シエラ:16)	H	トラスボルト M6 x 15	4	N	灯火類保護ラバー	2	T	保護ラバーバンド	2
	C	高ナット L40	2	I	テールランプ (赤)	2	O	平ワッシャー M6	6	U	ゴムモール	2
	D	高ナット L50	4	J	テールランプ (オレンジ)	2	P	面ファスナー (オス/メス)	1	V	PAC プライマー N-200	1
	E	ゴムチューブ	2	K	テールランプ (クリア)	2	Q	取付ステー	2	W	トラスボルト M6 x 25	4
	F	補強ステー L	1	L	マウントベース	8	R	平ワッシャー M10	6	-	-	-

DAMD Inc.

株式会社 ダムド
 〒242-0001 神奈川県大和市下鶴間45-1
 TEL.046-271-5599 FAX.046-272-2266
<http://www.damd.co.jp>