

TAFT [6BA/5BA]

取付説明書

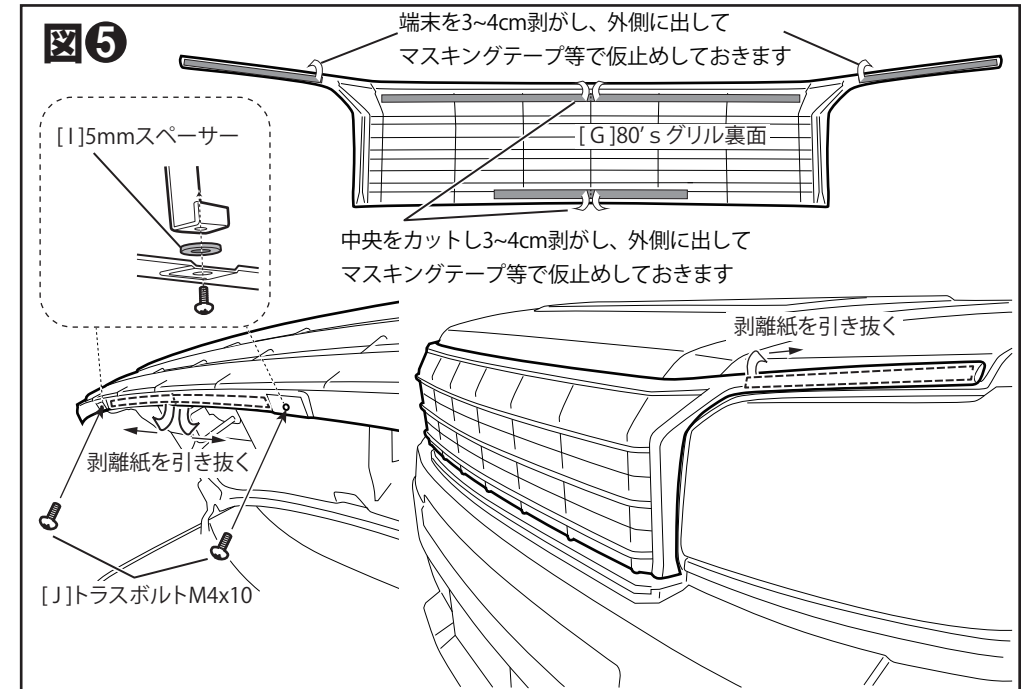
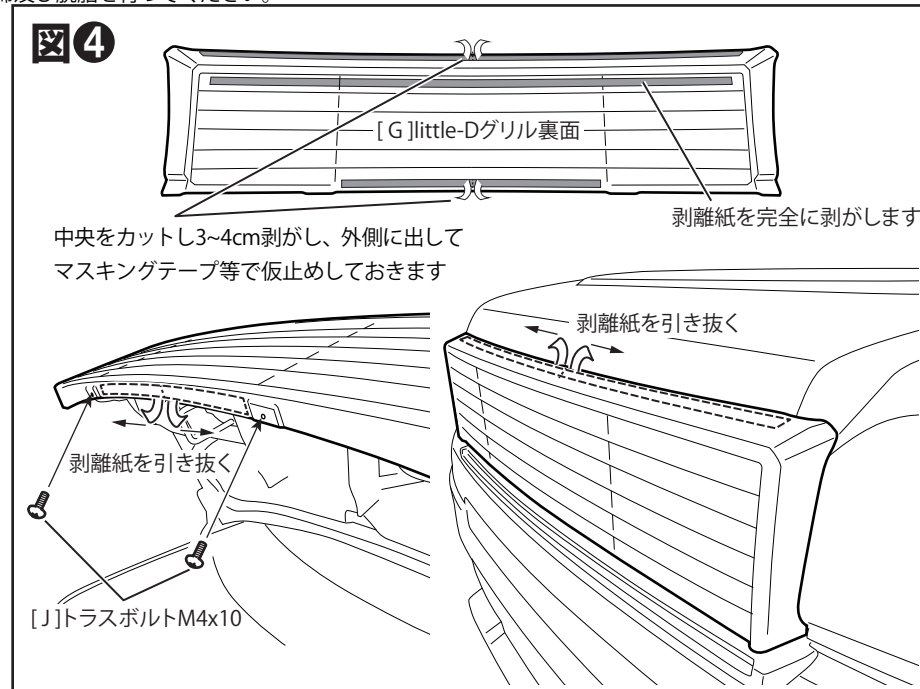
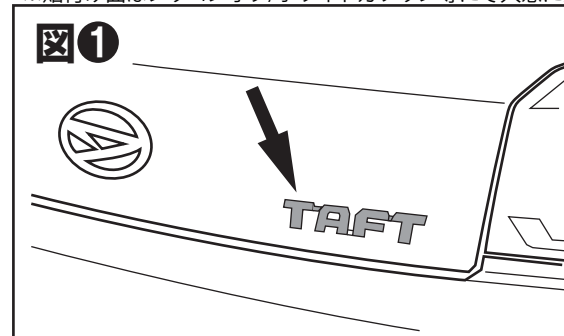
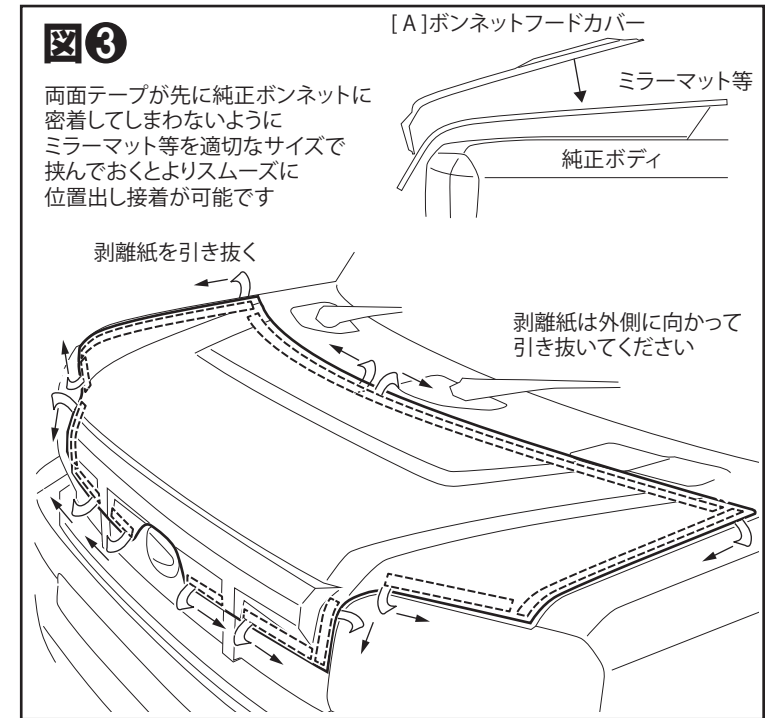
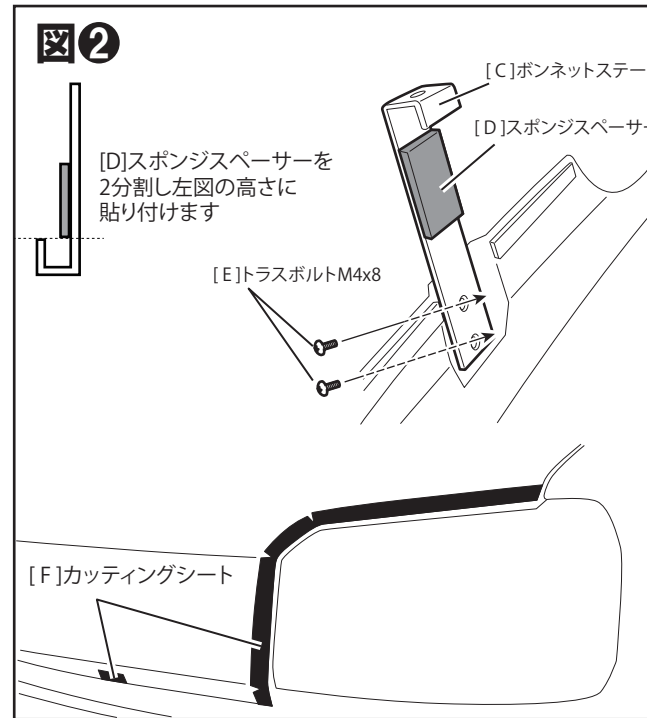
DAMD Styling Effect

BONNET FOOD COVER

ボンネットフードカバー

作業手順 ■ 取り付け前に必ず別紙注意事項をお読みください ■

- ① 図①のフロントグリル部についている純正TAFTエンブレムを剥がします。
- ② [A]ボンネットフードカバーを車体ボンネットに仮当てし両面テープの貼り付け位置を確認します。
車両ボンネットの両面テープ貼付け面に[B]PACプライマーを塗布し、10分以上乾燥させてください。
※貼付け面はシリコンオフ/ホワイトガソリン等にて入念に清掃及び脱脂を行ってください。
- ③ 図②を参考に、[C]ボンネットステーに[D]スポンジスペーサーを2分割し貼り付けてから、
[A]ボンネットフードカバー前面裏側に[C]ボンネットステーを[E]トラスボルトM4x8で取り付けてください。
- ④ 図②を参考に、純正ボンネット面の[C]ボンネットステーが接触する箇所と、
ライト上のボンネット該当部分に付属の[F]カッティングシートをカットし貼り付けて下さい。
- ⑤ 図③を参考に、外周の両面テープ端末の剥離紙を3~4cm剥がし、外側に出してマスキングテープ等で
仮止めておきます。手順③で取り付けした[C]ステーを車体ボンネット前方に引っ掛けるようにして
[A]ボンネットカバーを車体ボンネットに乗せて左右の位置を調整し剥離紙を全て引き抜き車体に圧着させます。
- ⑥ [littleDの場合-図④]、[80'sの場合-図⑤]を参考に、[G]グリルを[A]ボンネットカバーへ仮当てし、
[C]ボンネットステー下部のボルト固定穴の位置が合うよう、[C]ボンネットステーを調整します。
[G]グリル裏側の両面テープの剥離紙を3~4cm剥がし、外側に出してマスキングテープ等で仮止めておきます。
[A]ボンネットカバーの両面テープ貼付け面に[B]PACプライマーを塗布し、10分以上乾燥させて下さい。
[G]グリルを[A]ボンネットカバーへ当て、[E]トラスボルトM4x8を用いて[C]ボンネットステー下部と固定します。
※貼付け面はシリコンオフ/ホワイトガソリン等にて入念に清掃及び脱脂を行ってください。
ボルト固定後剥離紙を全て引き抜き圧着します。
- ⑦ [littleDの場合]図⑥を参考に、スポンジをガイドに[H]レターエンブレムを[A]ボンネットカバー前方へ貼り付けます。
※貼付け面はシリコンオフ/ホワイトガソリン等にて入念に清掃及び脱脂を行ってください。



構成部品

A	ボンネットフードカバー	1
B	PAC プライマー N-200	1
C	ボンネットステー	2
D	スポンジスペーサー (2分割し使用)	1

E	トラスボルト M4x8	4
F	カッティングシート	1
G	グリル	1
H	[littleD の場合のみ] レターエンブレム	1

I	5mm スペーサー	2
J	トラスボルト M4x10	2

DAMD Inc.

株式会社 ダムド
〒242-0001 神奈川県大和市下鶴間45-1
TEL.046-271-5599 FAX.046-272-2266
http://www.damd.co.jp