

# TAFT [6BA/5BA]

## 取付説明書

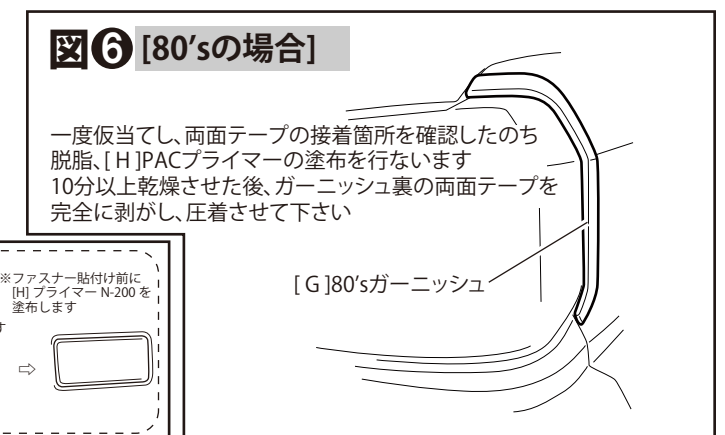
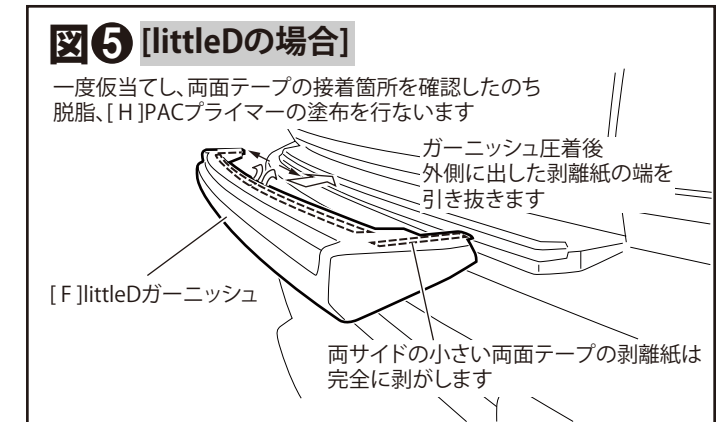
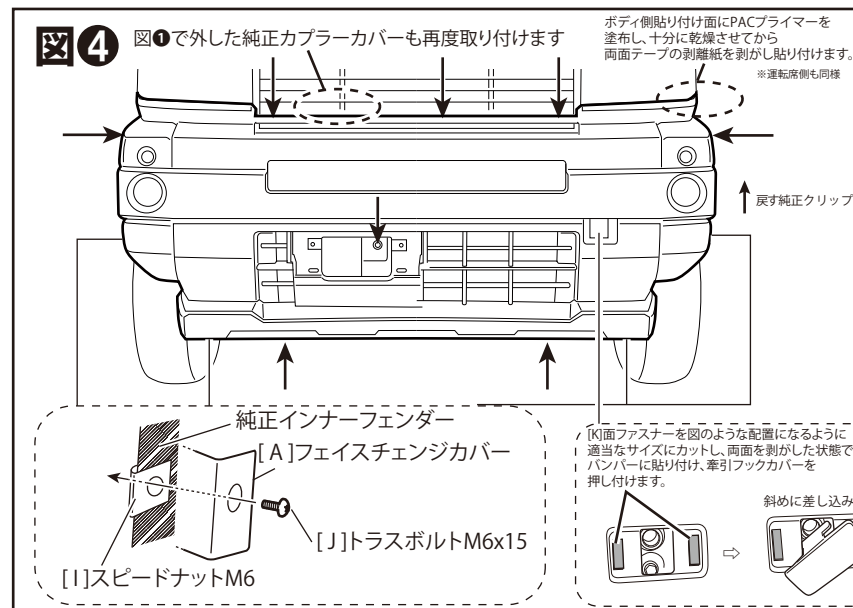
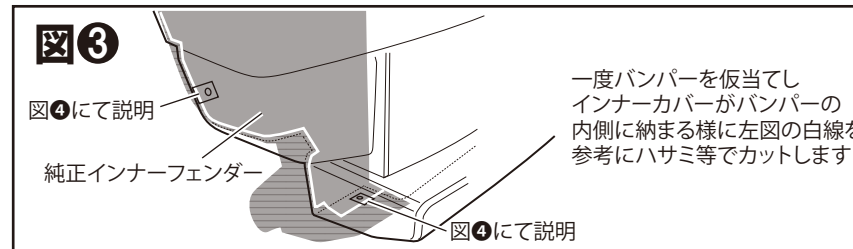
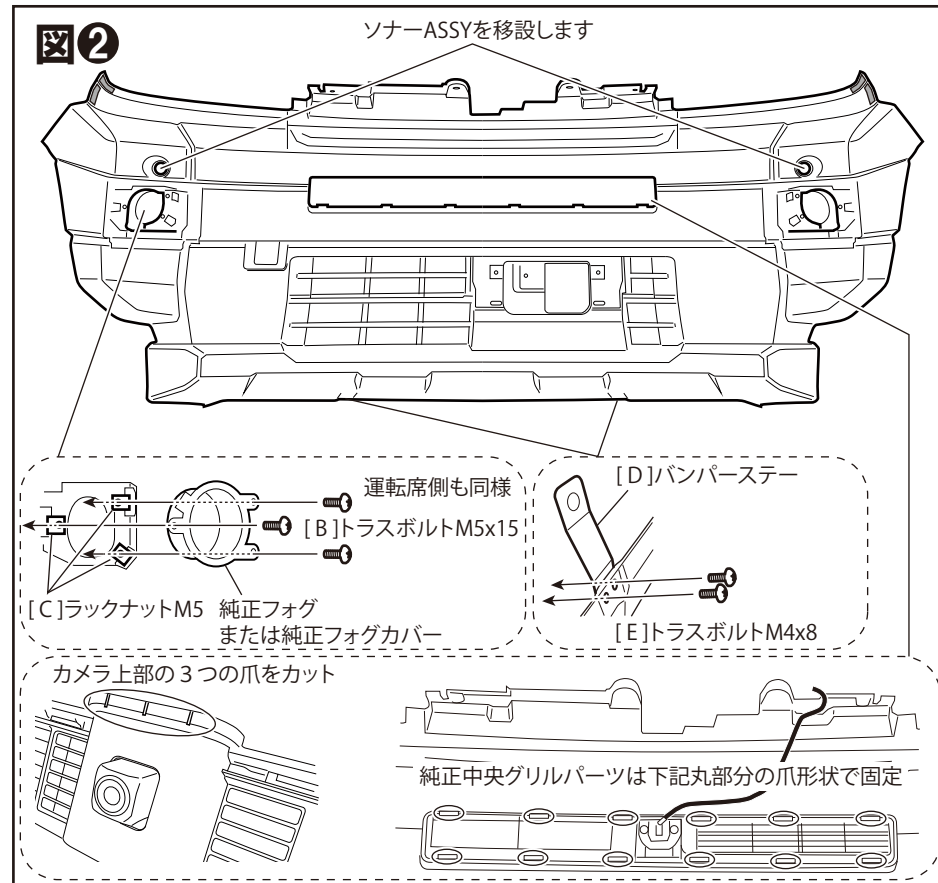
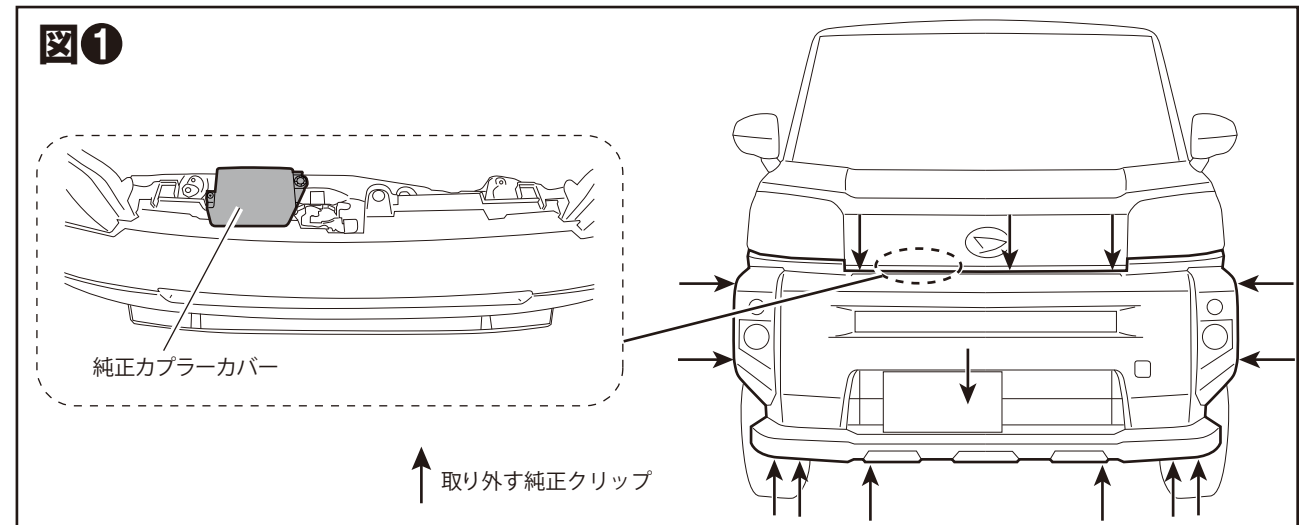
# DAMD Styling Effect

### FRONT BUMPER

### フロントバンパー

作業手順 ■ 取り付け前に必ず別紙注意事項をお読みください ■

- ① 図①を参考に、純正のカブラカバーを外します。※フェイスチェンジ完了後、再度取り付けます。
- ② 図①を参考に、純正バンパーを外します。※外したクリップ、ボルトは[A]フェイスチェンジバンパーの取付けに使用します。
- ③ 図②を参考に、純正バンパーからソナーASSYとナンバー固定のスピードナットを移設します。
- ④ 図②を参考に、純正中央グリルパーツ上部の3本のピンをカットし、[A]フェイスチェンジバンパーへ移設します。
- ⑤ 図②を参考に、純正フォグランプ（または純正フォグランプカバー）を[B]トラスボルトM5x15と[C]ラックナットM5で移設します。
- ⑥ 図②を参考に、[D]バンパーステーを[E]トラスボルトM4x8で固定します。
- ⑦ 図③を参考に、バンパーからはみ出すインナーカバー部をカットします。
- ⑧ 図④を参考に、[A]フェイスチェンジバンパーを車両へ取り付けます。さらに工程①で外した純正カブラカバーを戻します。
- ⑨ [littleDの場合] 図⑤を参考に、[F] littleDガーニッシュ裏側の剥離紙を3~4cm剥がし、外側に出してマスキングテープ等で止めます。  
[A]フェイスチェンジバンパーの両面テープ貼付け面に[H] PACプライマーを塗布し、10分以上乾燥させてください。  
[F] littleDガーニッシュを[A]フェイスチェンジバンパーに押し付け固定し、剥離紙を全て引き抜き車体に圧着させます。  
※貼付け面はシリコンオフ/ホワイトガンソリン等にて入念に清掃及び脱脂を行ってください。
- [80'sの場合] 図⑥を参考に、ライト外側の両面テープ貼付け面に[H] PACプライマーを塗布し、10分以上乾燥させてください。  
[G] 80'sガーニッシュ裏側の両面テープの剥離紙を完全に剥がし、ライト外側へ貼り付けます。  
※貼付け面はシリコンオフ/ホワイトガンソリン等にて入念に清掃及び脱脂を行ってください。



構成部品	A	B	C	D	E	F	G	H	I	J	K
	フェイスチェンジバンパー	トラスボルト M5x15	ラックナット M5	バンパーステー	トラスボルト M4x8	[littleDの場合] littleD ガーニッシュ	[80'sの場合] 80's ガーニッシュ	PAC プライマー N-200	スピードナット M6	トラスボルト M6x15	面ファスナー
	1	6	6	2	4	1	1	1	4	4	2組

DAMD Inc.

株式会社 ダムド  
〒242-0001 神奈川県大和市下鶴間45-1  
TEL.046-271-5599 FAX.046-272-2266  
http://www.damd.co.jp