

ROOF RACK KIT HALF SIZE

trip basket

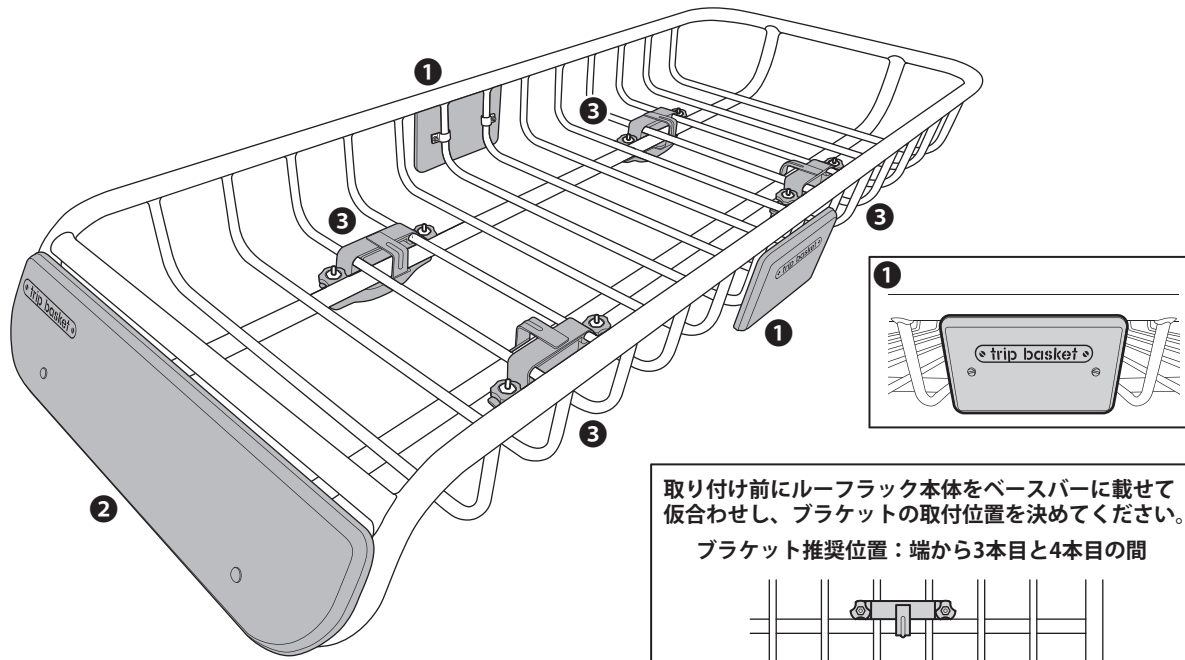
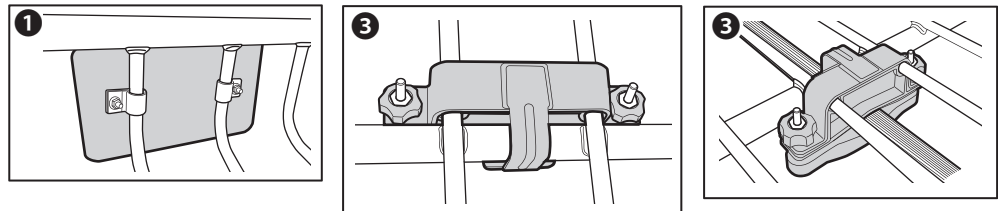
取付説明書

DAMD
Styling Effect

ルーフラックキットハーフサイズ

ROOF RACK KIT HALF SIZE

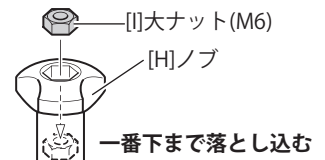
完成図



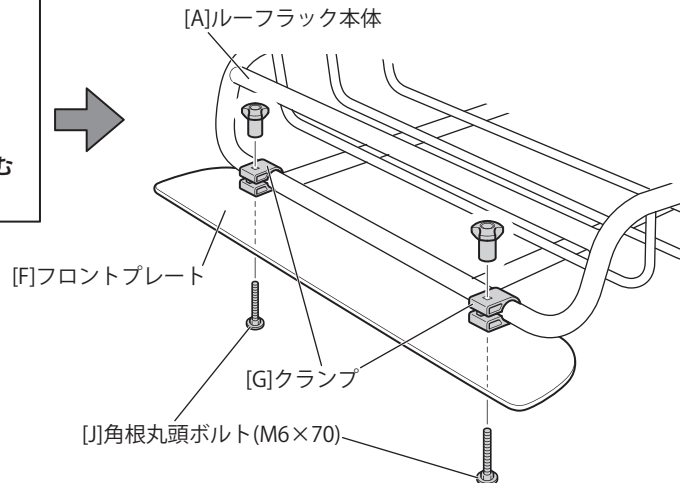
2 [A]ルーフラック本体に[F]フロントプレートを取り付けます。

図2

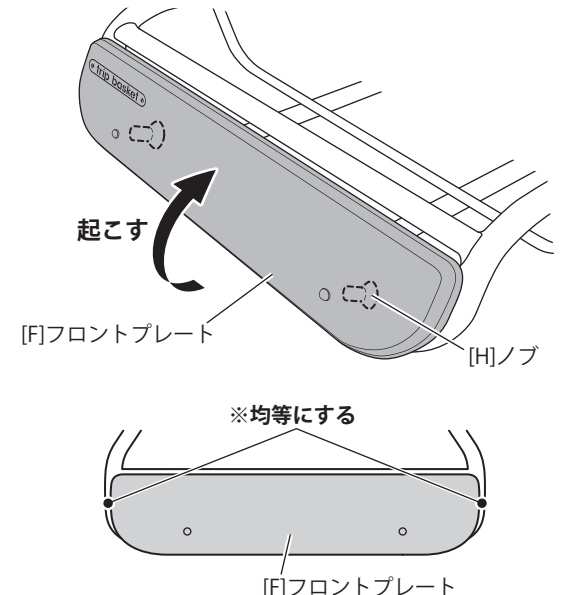
[I]大ナット(M6)を[H]ノブの穴の一番下まで落とし込みます。



[A]ルーフラック本体に[G]クランプを挟み、[F]フロントプレートを[H]ノブと[J]角根丸頭ボルトで仮固定します。



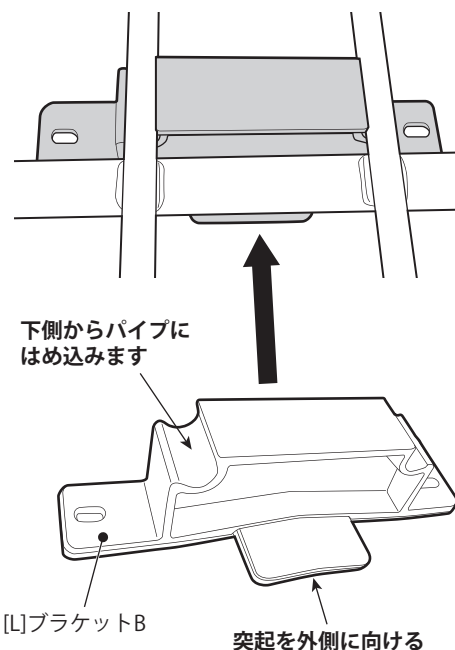
[H]フロントプレートを起こして[H]ノブを本締めします。



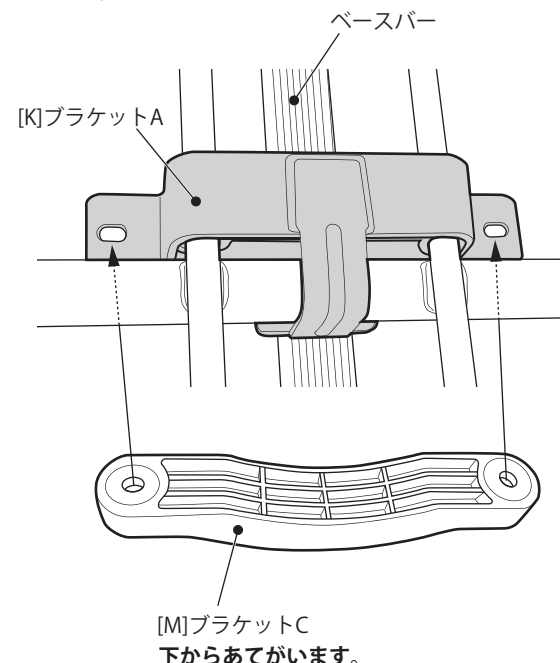
3 ルーフラックを車両のベースバーに載せて固定します。

図3

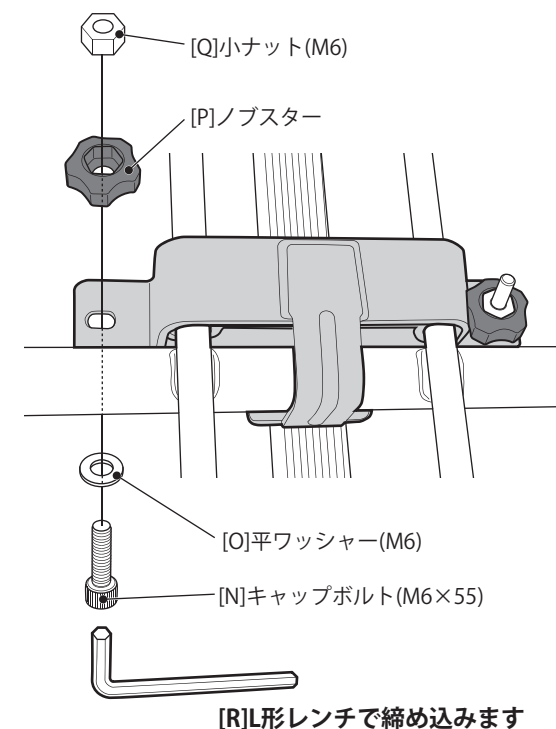
[L]ブラケットBを完成図の位置を参考にルーフラックに取り付けます。



ルーフラックをベースバーに載せて[K]ブラケットAと[M]ブラケットCで挟みます。



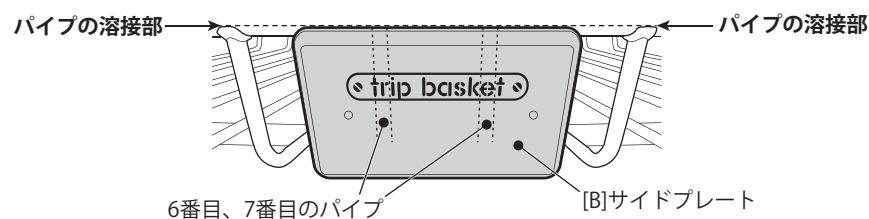
[P]ノブスターに[Q]小ナット(M6)を落とし込み、[M]ブラケットCの下から[N]キャップボルト(M6×55)と[O]平ワッシャー(M6)にて左右均等に締め込みます。



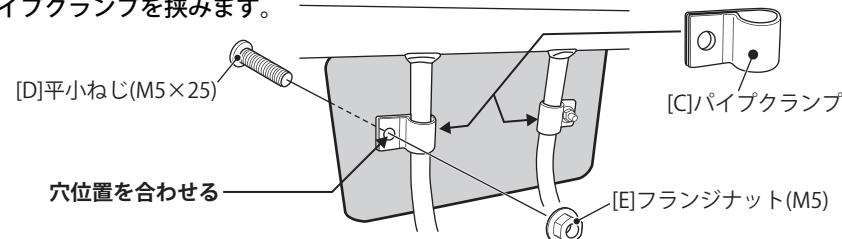
[R]L形レンチで締め込みます

1 [A]ルーフラック本体に[B]サイドプレートを取り付けます。

図1 ①取付位置：[A]ルーフラック本体の前から6番目と7番目のパイプの図示の位置を目安にして[B]サイドプレート上端を合わせます。



②パイプに[C]パイプクランプを挟みます。



③[D]平小ねじ(M5×25)と[E]フランジナット(M5)で固定します。

※木製部分にめり込まない程度に締め込んで下さい。

※緩み・ガタ等がないか、定期的に確認や増し締めを行って下さい。

DAMD Inc.

株式会社 ダムド
〒242-0001 神奈川県大和市下鶴間45-1
TEL.046-271-5599 FAX.046-272-2266
http://www.damd.co.jp