

### Rear Under Skirt (For Sport Wagon)

### リアアンダースカート [スポーツワゴン用]

#### プライマー (N200 PAC) ⚠ 取扱注意

- 塗布後は10分以上乾燥させてください。
- 塗布する際、貼り付け箇所からプライマー液がはみ出さないように注意して下さい。
- はみ出した場合は脱脂剤で素早く拭取って下さい。はみ出したままにしておくと黄色く変色する場合があります。

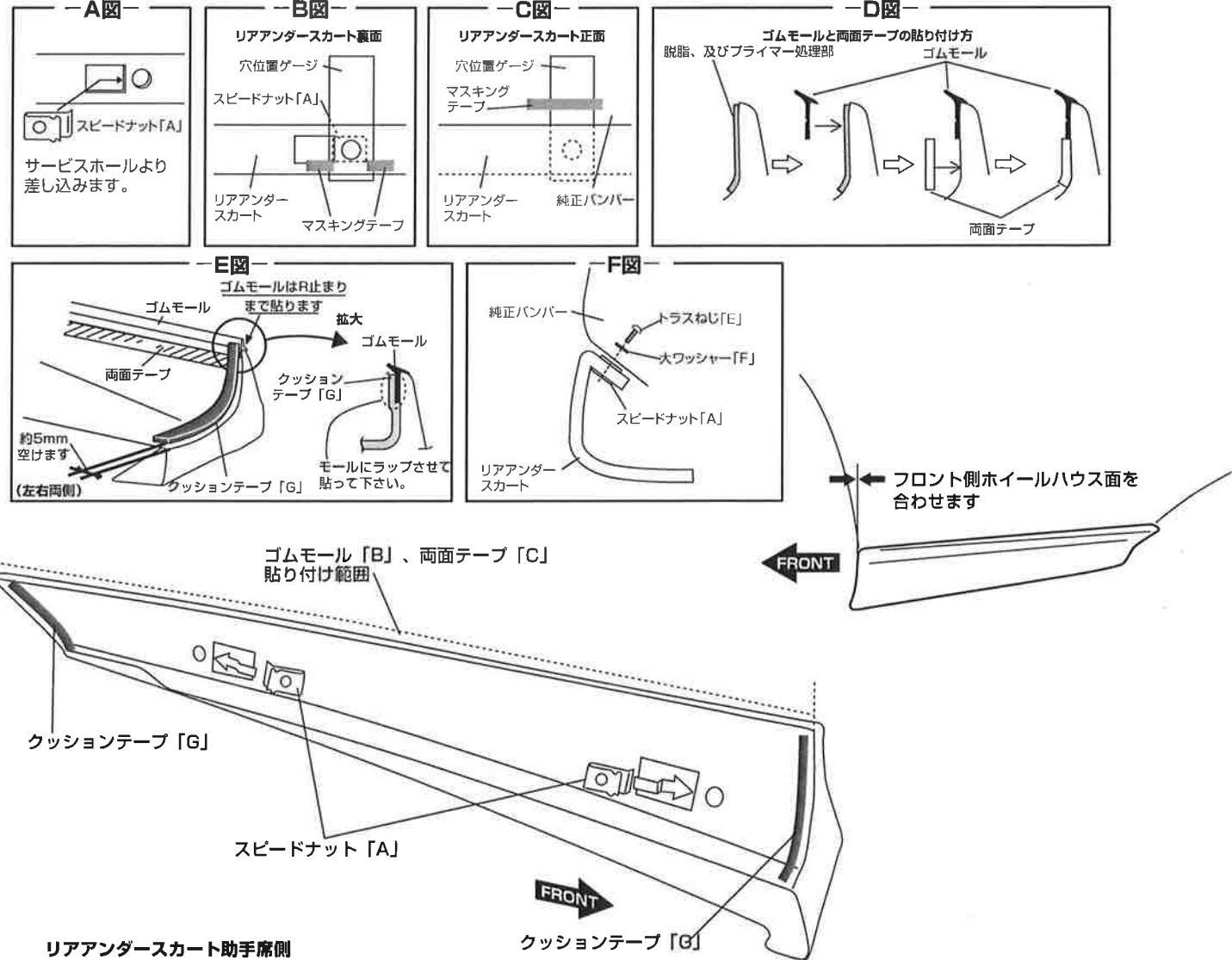
#### ご注意

この度は当製品をお買上げ頂き誠にありがとうございます。取付作業を行なう前に必ず製品の仮合わせ及び付属品の確認を行なってください。また、下記注意事項を必ず読み、安全に作業を行なって下さい。

1. 本製品を取付ける際には、車両を必ず平らな場所に止めて作業を行なってください。
2. サイドブレーキを引き、必ずエンジンを停止させてください。
3. 両面テープ、モール等を貼り付ける場合には、本製品貼付面及び車両側貼付面を必ずホワイトガソリン等の脱脂材で清掃してください。また両面テープ貼付け後、24時間以内の洗車は絶対に避けて下さい。(剥がれの原因になります)
4. 両面テープ モール等の再使用はしないでください。
5. 特に気温の低い日、雨等の湿気の多い日に取り付ける場合には、ドライヤーで両面テープ貼付面を温め、乾燥させてから貼り付けてください。
6. プライマーを使用する場合には、必ず注意事項を読み作業を行なってください。
7. 電装品が関係する商品の場合には必ずバッテリーのマイナス端子を外し、作業を行なってください。

#### リアアンダースカート取り付け手順

- 1 リアアンダースカートを取り付け・塗装する前に必ず車両に仮合わせを行なって下さい。
- 2 リアアンダースカート、及び純正バンパーの両面テープ、クッションテープ貼り付け部分をホワイトガソリン等で必ず脱脂し、PAC プライマー「H」で処理を行なって下さい。
- 3 リアアンダースカートにスピードナット「A」をA図を参考に取り付けます(左右合計4箇所)  
(必ず穴位置を合わせて下さい)
- 4 穴位置ゲージ「D」を点線でハサミ等で切り取って下さい、穴部も切抜きます。
- 5 穴位置ゲージ「D」の穴をスピードナットの穴に合わせ、マスキングテープ等で仮止めします。(B図参照)
- 6 リアアンダースカートを車両に仮合わせをし、マスキングテープ等で固定して下さい。  
次にC図を参考に穴位置ゲージ「D」をマスキングテープ等で車両側に貼り付け、穴位置ゲージを車両側に残してリアアンダースカートを取り外します。
- 7 車両に残った穴位置ゲージ「D」の穴を基準にして、ドリルで純正バンパーに8mmの穴を開けます。
- 8 リアアンダースカートに両面テープ「C」、ゴムモール「B」、クッションテープ「G」を貼り付けます。(D,E図参照)
- 9 両面テープ剥離紙の端を2~3cm剥がし、剥離紙をリアアンダースカート外側にマスキングテープ等で仮止めします。(両面テープは車両前側より後側に向かう方向で貼り付けます)
- 10 車両にリアアンダースカートを取り付け、純正バンパー裏面よりF図を参考にトラスねじ「E」、ワッシャー「F」を差し込み、仮締めします。
- 11 両面テープ「C」の剥離紙を車両後方に引き抜き、両面テープ「C」部をリアアンダースカートの上から強く押し付け、圧着します。
- 12 トラスねじ「E」を本締めします。



#### 部品構成表

|   |                  |     |   |             |   |   |          |   |
|---|------------------|-----|---|-------------|---|---|----------|---|
| A | スピードナット M5       | 4   | D | 穴位置ゲージ      | 1 | G | クッションテープ | 1 |
| B | ゴムモール (ブラック,グレー) | 各1※ | E | トラスねじ M5×15 | 4 | H | PACプライマー | 1 |
| C | 両面テープ t2.0 幅10mm | 1   | F | 大ワッシャー      | 4 |   |          |   |

※ 塗装済品のゴムモールは、黒またはグレーの1色のみ付属されます。未塗装品のゴムモールは、黒・グレーの各1色ずつ付属されますので、塗装色により選択してください。

### Rear Under Skirt (For Sport(5HB)) リアアンダースカート[スポーツ(5ドアハッチバック)用]

#### プライマー (N200 PAC) ⚠ 取扱注意

- 塗布後は10分以上乾燥させてください。
- 塗布する際、貼り付け箇所からプライマー液がはみ出さないように注意して下さい。
- はみ出した場合は脱脂剤で素早く拭取して下さい。はみ出したままにしておくと黄色く変色する場合があります。

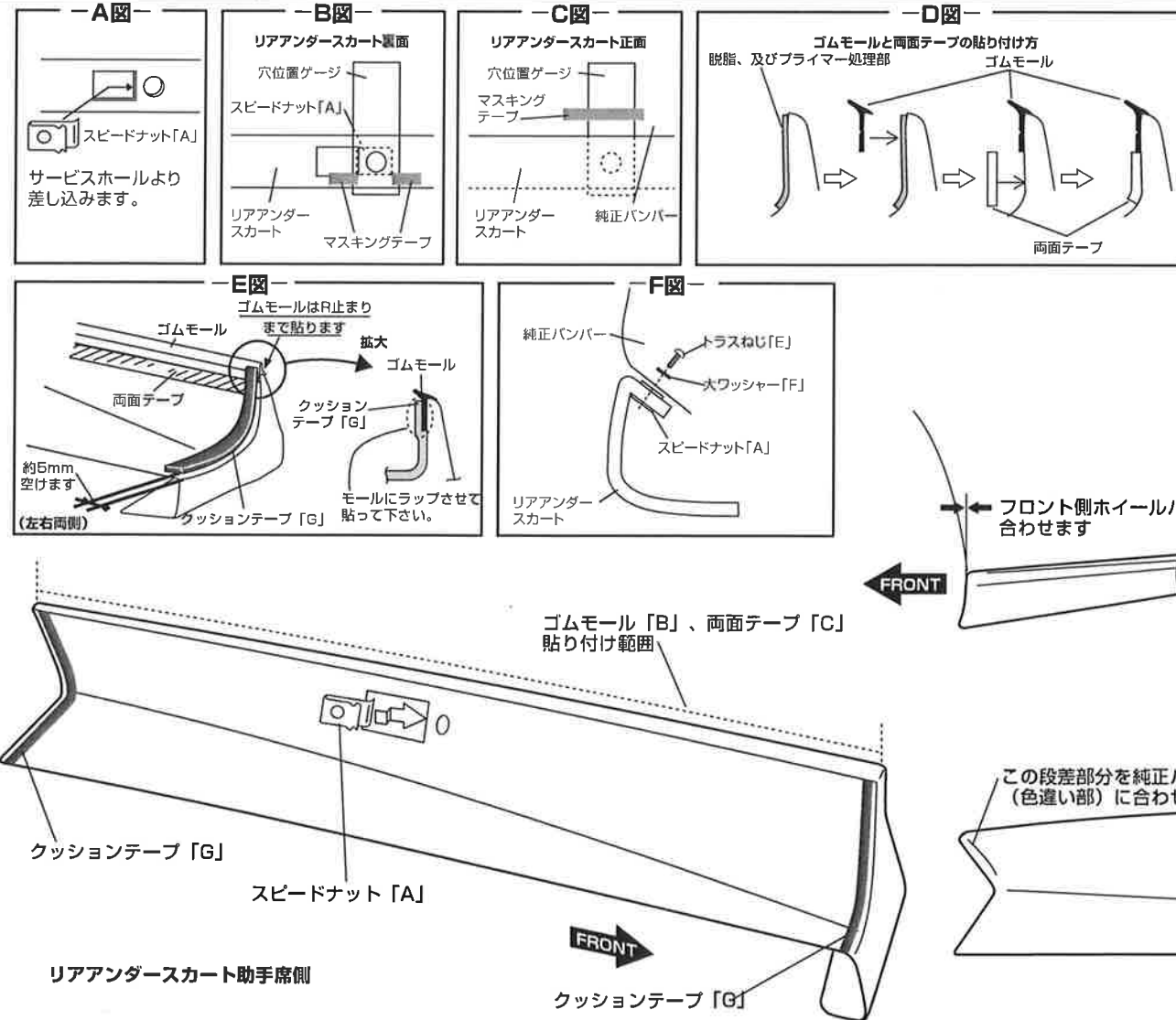
#### ■ ご注意 ■

この度は当製品をお買上げ頂き誠にありがとうございます。取付作業を行なう前に必ず製品の仮合わせ及び付属品の確認を行なってください。また、下記注意事項を必ず読み、安全に作業を行なって下さい。

1. 本製品を取付ける際には、車両を必ず平らな場所に止めて作業を行なってください。
2. サイドブレーキを引き、必ずエンジンを停止させてください。
3. 両面テープ、モール等を貼り付ける場合には、本製品貼付面及び車両側貼付面を必ずホワイトガソリン等の脱脂材で清掃してください。また両面テープ貼付け後、24時間以内の洗車は絶対に避けて下さい。(剥がれの原因になります)
4. 両面テープ モール等の再使用はしないでください。
5. 特に気温の低い日、雨等の湿気の多い日に取り付ける場合には、ドライヤーで両面テープ貼付面を温め、乾燥させてから貼り付けてください。
6. プライマーを使用する場合には、必ず注意事項を読み作業を行なってください。
7. 電装品が関係する商品の場合には必ずバッテリーのマイナス端子を外し、作業を行なってください。

#### リアアンダースカート取り付け手順

- 1 リアアンダースカートを取り付け・塗装する前に必ず車両に仮合わせを行なって下さい。
- 2 リアアンダースカート、及び純正バンパーの両面テープ、クッションテープ貼り付け部分をホワイトガソリン等で必ず脱脂し、PACプライマー「H」で処理を行なって下さい。
- 3 リアアンダースカートにスピードナット「A」をA図を参考に取り付けます(左右合計2箇所)(必ず穴位置を合わせて下さい)
- 4 穴位置ゲージ「D」を点線でハサミ等で切り取って下さい。穴部も切抜きます。
- 5 穴位置ゲージ「D」の穴をスピードナットの穴に合わせ、マスキングテープ等で仮止めします。(B図参照)
- 6 リアアンダースカートを車両に仮合わせをし、マスキングテープ等で固定して下さい。次にC図を参考に穴位置ゲージ「D」をマスキングテープ等で車両側に貼り付け、穴位置ゲージを車両側に残してリアアンダースカートを取り外します。
- 7 車両に残った穴位置ゲージ「D」の穴を基準にして、ドリルで純正バンパーに8mmの穴を開けます。
- 8 リアアンダースカートに両面テープ「C」、ゴムモール「B」、クッションテープ「G」を貼り付けます。(D,E図参照)
- 9 両面テープ剥離紙の端を2~3cm剥がし、剥離紙をリアアンダースカート外側にマスキングテープ等で仮止めします。(両面テープは車両後側より前側に向かう方向で貼り付けます)
- 10 車両にリアアンダースカートを取り付け、純正バンパー裏面よりF図を参考にトラスねじ「E」、ワッシャー「F」を差し込み、仮締めします。
- 11 両面テープ「C」の剥離紙を車両前方に引き抜き、両面テープ「C」部をリアアンダースカートの上から強く押し付け、圧着します。
- 12 トラスねじ「E」を本締めします。



#### 部品構成表

|   |                  |            |     |   |             |   |   |          |   |
|---|------------------|------------|-----|---|-------------|---|---|----------|---|
| A | スピードナット          | M5         | 2   | D | 穴位置ゲージ      | 1 | G | クッションテープ | 1 |
| B | ゴムモール (ブラック,グレー) |            | 各1* | E | トラスねじ M5×15 | 2 | H | PACプライマー | 1 |
| C | 両面テープ            | t2.0 幅10mm | 1   | F | 大ワッシャー      | 2 |   |          |   |

※塗装済品のゴムモールは、黒またはグレーの1色のみ付属されます。未塗装品のゴムモールは、黒・グレーの各1色ずつ付属されますので、塗装色により選択してください。