

Styling Effect AXELA

取付説明書

DAMD Styling Effect

Rear Under Skirt

リアアンダースカート

大型エアロバンパー専用

プライマー (N200, K500 PAC) ⚠取扱注意

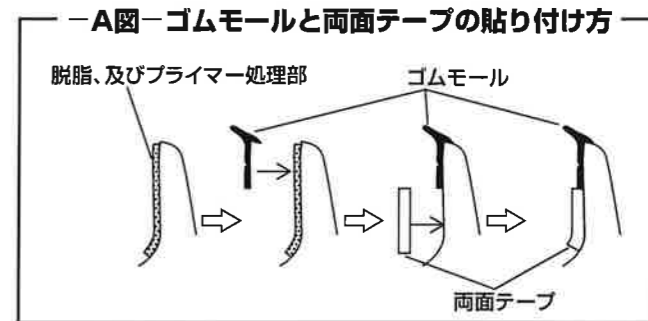
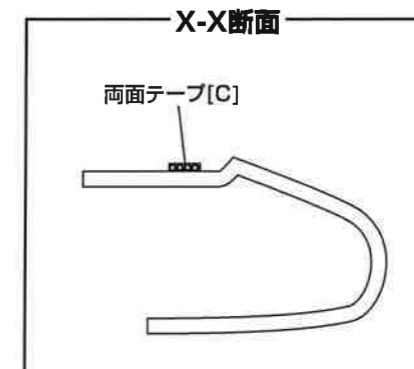
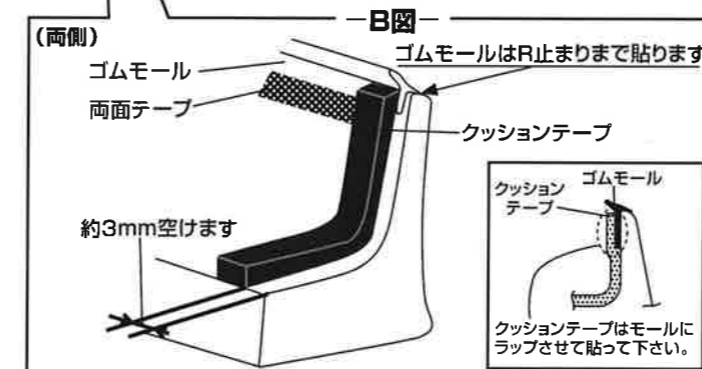
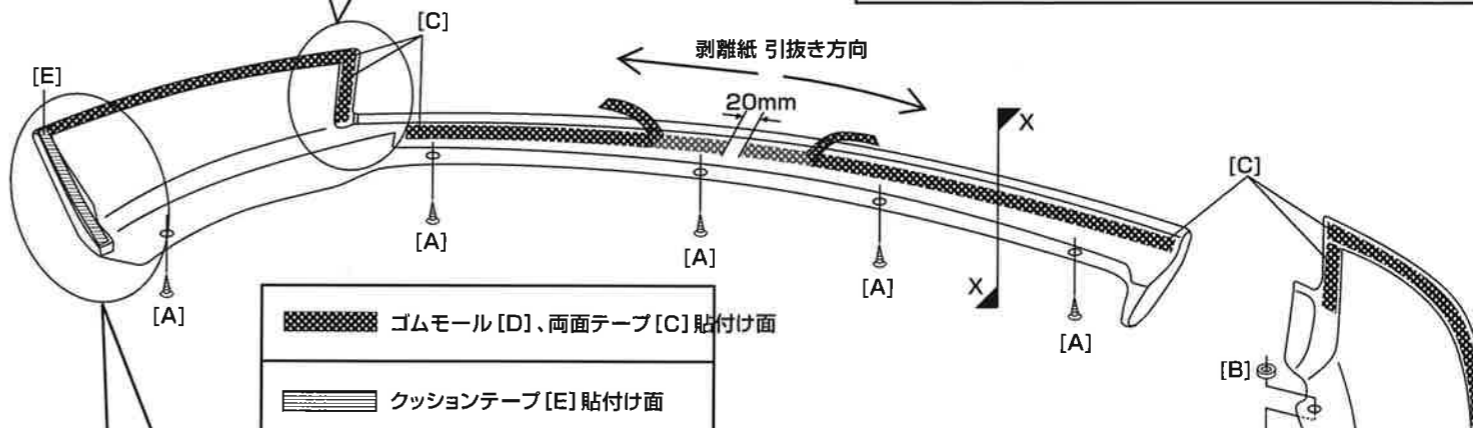
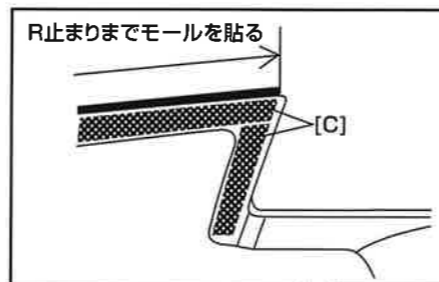
- 塗布後は10分以上乾燥させてください。
- 塗布する際、貼り付けケ所からプライマー液がはみ出さないように注意して下さい。
- はみ出した場合は脱脂剤で素早く拭取して下さい。はみ出したままにしておくと黄色く変色する場合があります。

■ ご注意 ■

1. 本製品を取付ける際には、車両を必ず平らな場所に止めて作業を行なって下さい。また、サイドブレーキを引き、エンジンは停止させ、バッテリーのマイナス端子を外して下さい。
2. 商品を取付ける前に必ず車両に仮装着を行なってください。
3. 両面テープ装着後、24時間以内の洗車は絶対に避けて下さい。(両面テープ剥がれの原因となります)
4. 一度貼り付けた両面テープは再使用しないでください。(性能が著しく低下します)
5. 気温が低い場合は「ドライヤー」で両面テープ及び車両の取り付け面を温めてから貼り付けてください。

リアアンダースカート取り付け手順

1. 商品を取付ける前に必ず車両に仮装着を行ってください。
2. 両面テープ[C]、ゴムモール[D]、クッションテープ[E]の貼付面を「ホワイトガンソリン等」で脱脂処理を行い、確実にプライマー処理を行ってください。
(リアアンダースカート両面テープ貼付面 N200
リアバンパー両面テープ貼付面 K500(黒着材部))
3. リアアンダースカートにゴムモール[D]、両面テープ[C]、クッションテープ[E]を貼り付けます。(A図、B図参照)
4. 車両に仮装着を行い、この状態でタッピングスクリュー[A]の下穴位置を確認し、マーカーパーン等でリアバンパーにドリル穴位置をマーキングします。
5. リアバンパーのドリル穴開け位置にφ2mmのドリル穴を開けます。
6. 両面テープ[C]の剥離紙を数cm剥がし表側に折り返しマスキングテープ等で仮留めします。
7. リアアンダースカートを車両にしっかりと押し付け両面テープ[C]の剥離紙を剥がします。
8. 両面テープ[C]貼付面をリアアンダースカートの上からしっかりと押し付けてください。
9. 付属のタッピングビススクリューをドライバーで取り付けます。



部品構成表

A	タッピングスクリュー 4×16	7	D	ゴムモール	1	PAC プライマー (N-200)	1
B	ゴムワッシャー	1	E	クッションテープ	1		
C	両面テープ t1.2 10mm幅 3m巻	1	F	PAC プライマー (K-500)	1		

※塗装済品のゴムモールは、黒またはグレーの1色のみ付属されます。未塗装品のゴムモールは、黒・グレーの各1色ずつ付属されますので、塗装色により選択してください。

DAMD Inc.

〒242-0001 神奈川県大和市下鶴間 45-2
TEL. 046-271-5599 FAX. 046-272-2266
<http://www.damd.co.jp>