

Front Garnish

フロント ガーニッシュ

グレード 23S/20S 専用

プライマー (K-500 PAC) ⚠ 取扱注意

- 塗布後は10分以上乾燥させてください。
- 塗布する際、貼り付け箇所からプライマー液がはみ出さないように注意して下さい。
- はみ出した場合は脱脂剤で素早く拭取して下さい。はみ出したままにしておくと黄色く変色する場合があります。

■ ご注意 ■

この度は当製品をお買上げ頂き誠にありがとうございます。取付作業を行なう前に必ず製品の仮合わせ及び付属品の確認を行なってください。また、下記注意事項を必ず読み、安全に作業を行なって下さい。

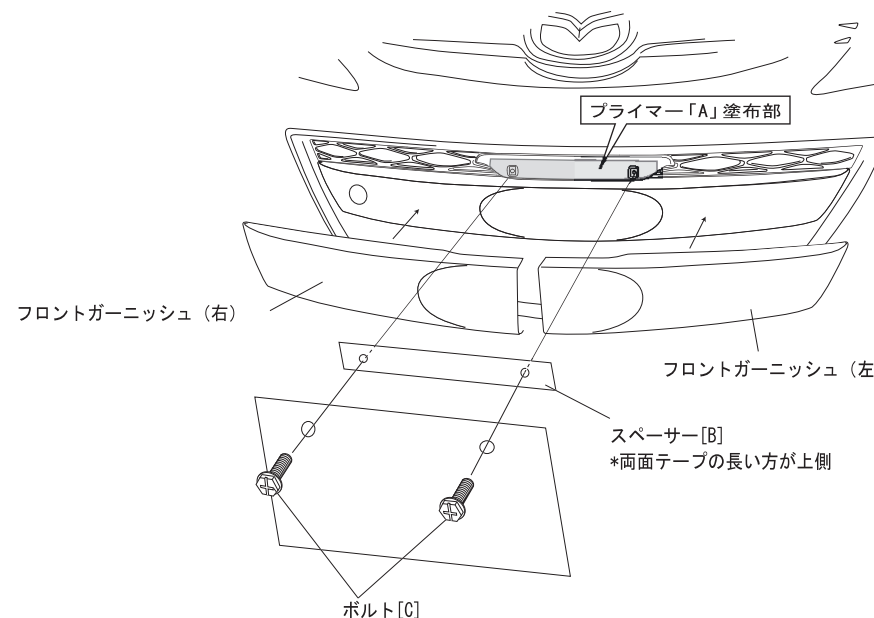
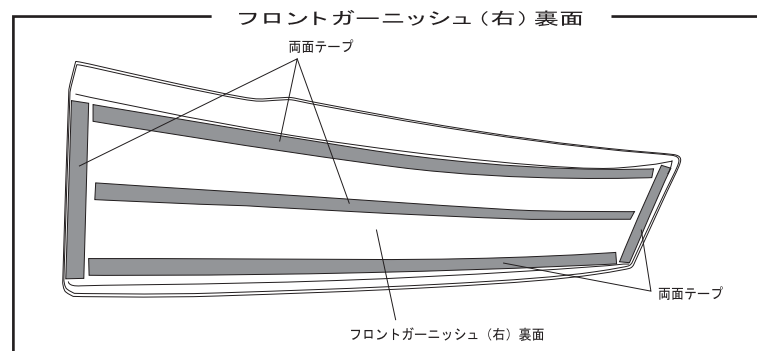
1. 本製品を取付ける際には、車両を必ず平らな場所に止めて作業を行なってください。
2. サイドブレーキを引き、必ずエンジンを停止させてください。
3. 両面テープを貼り付ける場合には、本製品貼付面及び車両側貼付面を必ずホワイトガソリン等の脱脂材で清掃してください。また両面テープ貼付け後、24時間以内の洗車は絶対に避けて下さい。(剥がれの原因になります)
4. 両面テープの再使用はしないでください。
5. 特に気温の低い日、雨等の湿気の多い日に取り付ける場合には、ドライヤーで両面テープ貼付面を温め、乾燥させてから貼り付けてください。
6. プライマーを使用する場合には、必ず注意事項を読み作業を行なってください。
7. 電装品が関係する商品の場合には必ずバッテリーのマイナス端子を外し、作業を行なってください。

フロントガーニッシュ取り付け手順

- 1 フロントガーニッシュを取り付ける前に必ず車両に仮合わせを行なって下さい。
- 2 純正バンパースタイルの両面テープ貼付け部分をホワイトガソリン等で必ず脱脂処理を行ってください。フロントガーニッシュ裏側の両面テープ剥離紙をはがします。
- 3 フロントガーニッシュを純正バンパースタイルに車体外側を基準になるようにし、貼り付けます。(フロントガーニッシュ(右)(左)の間はライセンスプレートで隠れるため、多少のクリアランスを確保しています。)
- 4 フロントガーニッシュ両面テープ貼付け部分を上から押し付け、両面テープを圧着します。
- 5 純正バンパーのライセンスプレート台座のスペーサー貼付け部分をホワイトガソリン等で必ず脱脂処理を行い、付属のPACプライマー/K-500「A」を塗布します。
- 6 付属のスペーサー裏の両面テープ剥離紙をはがし、純正バンパーのライセンスプレート台座部分に貼付けます。付属のボルト「C」でライセンスプレートを取り付けます。

部品構成表

A	PACプライマー (K-500)	1
B	スペーサー	1
C	ボルト M6×20	2



【注意】

マツダ Shop Options「ナンバープレートホルダー」との組み合わせは、保安基準に適合しないため同時装着はしないでください。