

## CX-8 リアアンダーガーニッシュ

本書は作業終了時に、必ずお客様にお渡しください。

この度は、ダムド「リアアンダーガーニッシュ」をお買い上げ頂き、誠にありがとうございます。

本書は、お客様が安全に当商品をご使用頂くために必要な、注意事項等を記載しておりますので、商品をご使用になられる前に、必ずお読みくださいますようお願い申し上げます。

また、必要なときにいつでもご覧になれますよう、大切に保管しておいてください。



### 注意

※この説明書に記載されている注意事項および、本文中の【注意】は取付け/取扱いに関する安全事項ですので必ず厳守してください。記載事項を厳守しなかった為に発生した不具合などについては、責任を負いかねる場合があります。

- ①当商品は、保安基準の検査項目に関わる装置です。商品を正しく装着し正常に機能させるためにも、取付けは作業に適した自動車整備事業所に依頼してください。
- ②適合車種に合致していない車両への取付けは、絶対に行なわないでください。
- ③当商品の加工・改造・分解は絶対に行なわないでください。
- ④商品の取付状態も含め、いつも正常な状態を保つよう、必要に応じて車両の点検を行なってください。また、当商品を装着後、車両に異常を感じた場合は、直ちに車両を安全な場所に移動させ点検を行なってください。異常が発生したまま運転を継続しないでください。

### 重要

- ⑤当商品の取付につきまして、必ず本書にて指定している取付位置寸法を守って取付をお願い致します。  
※本書にて指定している取付位置寸法外へ取付を行うと、本製品の浮き・剥がれ・脱落に繋がる恐れがあります。

#### 【プライマーに関して】

- ①塗布後は、十分に乾燥させてください。
- ②塗布する際、両面テープ貼付け部からプライマー液がはみ出さない様に注意してください。
- ③はみ出した場合は、脱脂剤で素早く拭き取ってください。はみ出したままにしておくと黄色く変色する場合があります。

#### 【両面テープに関して】

- ①両面テープ貼付け面および車両側貼付け面を脱脂剤で汚れ、油脂等をきれいに拭き取ってください。
- ②特に気温の低い日や湿気の多い日に取付ける場合は、ドライヤー等で貼付け面を暖めてから貼付けてください。
- ③両面テープは、再使用しないでください。
- ④両面テープ貼付け後、24時間以内の洗車は絶対に避けてください。

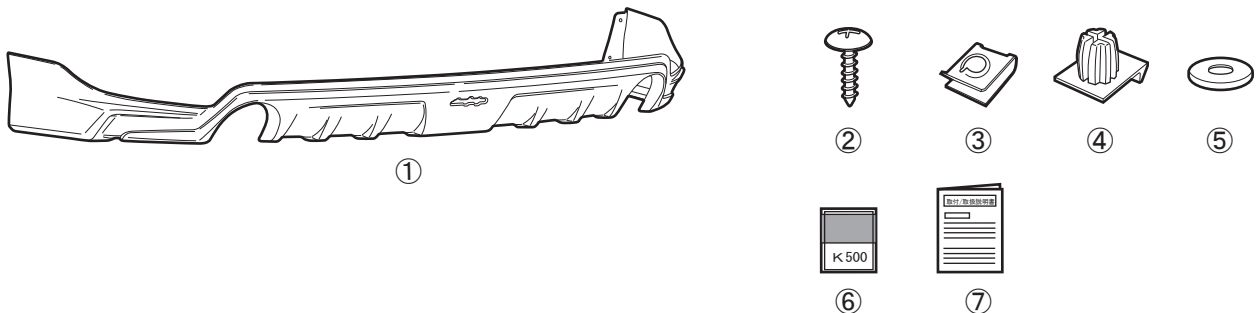
#### 【リアアンダーガーニッシュに関して】

- ①当商品の取付けは、必ず付属パーツをご使用ください。
- ②自動洗車機などは、商品の破損を招く恐れがありますので、絶対に使用しないでください。
- ③リアアンダーガーニッシュ下端と地面との距離が近くなっています。段差、縁石、地下駐車場出入口、輪留めに干渉する恐れがありますので、破損しないよう注意してください。

■ 商品名	リアアンダーガーニッシュ
■ 商品番号	AA00C01K5A-05

- 構成部品 ※装着する前に、下表に記す部品が同梱されているか、汚れ・傷・損傷がないことをご確認ください。

図番号	部品名	個数	図番号	部品名	個数
①	リアアンダーガーニッシュ	1	⑤	ゴムワッシャー	4
②	タッピングスクリュー M5×16	6	⑥	プライマー (K500)	1
③	スピードナット	4	⑦	取付/取扱 説明書	1
④	スクリューグロメット	2			

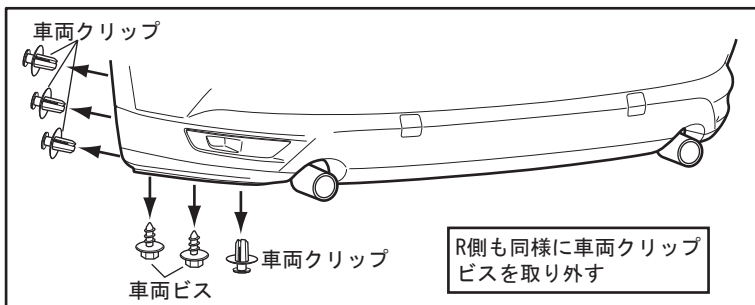


#### ■ 必要な工具

脱脂剤・マスキングテープ・マーカー・ドリルφ6・φ10

株式会社 ダムド

〒242-0001 神奈川県大和市下鶴間 45-1 TEL:046-271-5599 FAX:046-272-2266

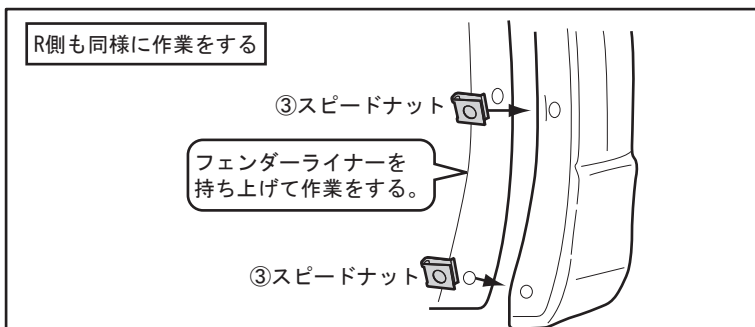


## 1. 車両部品の取り外し

- (1) リアバンパー下面の車両ビスと、フェンダーアーチ部の車両クリップを取り外す。  
※取り外し要領については、車両整備書を参照下さい。

### ⚠ 注意

取り外した部品は再度使用しますので、紛失しないようご注意ください。

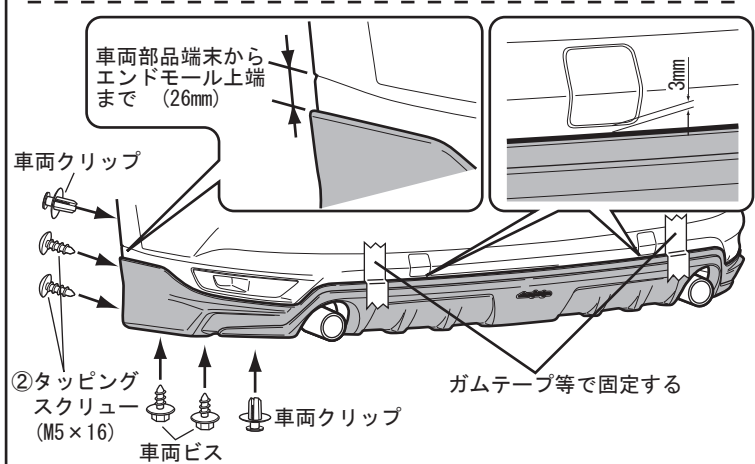


## 2. 仮合わせ

- (1) 車両フェンダーライナーを持ち上げ、リアバンパーフェンダーアーチ部に③スピードナットを取り付け、フェンダーライナーを戻す。  
(R/L各2箇所)

- (2) ①リアアンダーガーニッシュをリアバンパーに当て、左図の要領で仮合わせをする。

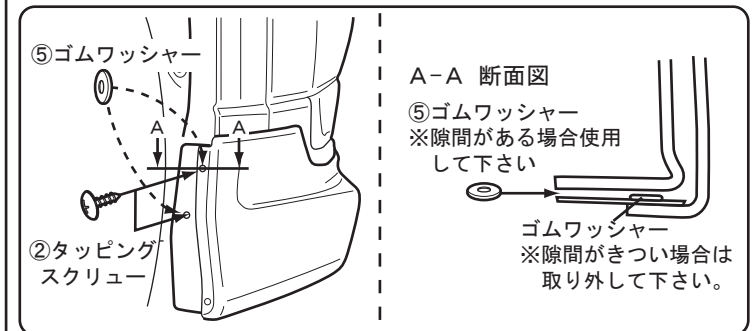
- (3) フェンダーアーチ部を②タッピングスクリューを使用して仮付けをする。  
その際、①リアアンダーガーニッシュとリアバンパーとの間に隙間がある場合、⑤ゴムワッシャーを挟み、隙間がきつい場合は貼り付けてあるゴムワッシャーを取り外す。



### ⚠ 注意

リアアンダーガーニッシュを、仮合わせ・仮固定する際は、必ず左図の取付位置寸法を守って固定して下さい。

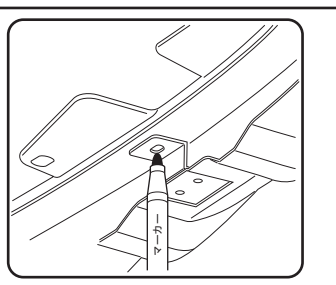
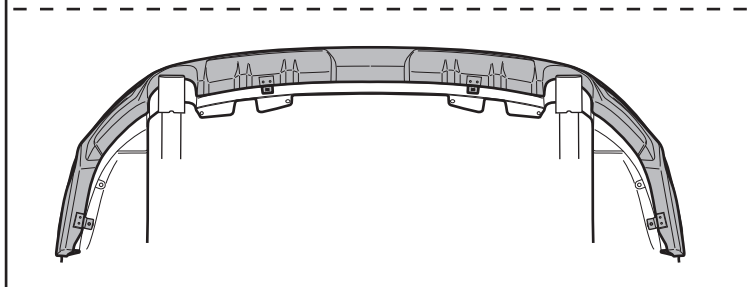
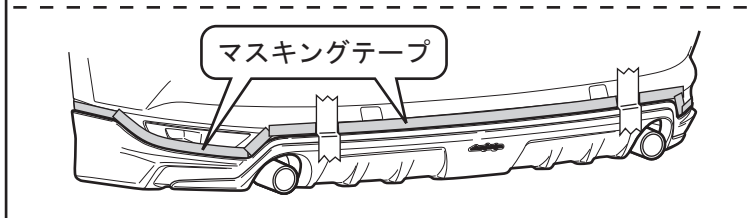
指示寸法外にて固定した場合、取付の際、両面テープが車両へ密着せず、製品の浮き・剥がれ・脱落に繋がる恐れがあります。

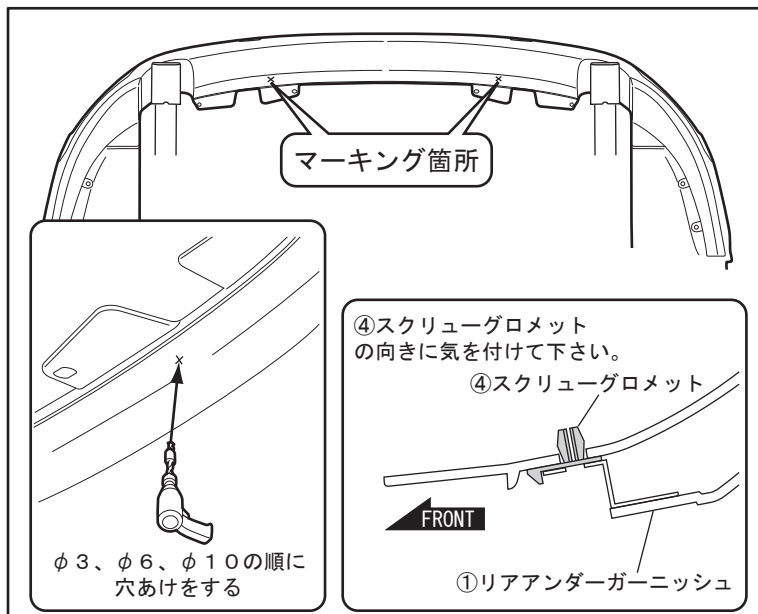


- (4) ①リアアンダーガーニッシュのモール上端に合わせて、マスキングテープを貼り付ける。

- (5) ①リアスポイラー下面のブラケットの穴中心をマーカー等を使用し、マーキングする。

- (6) ①リアアンダーガーニッシュを取り外す。





### 3. 車両部品の加工

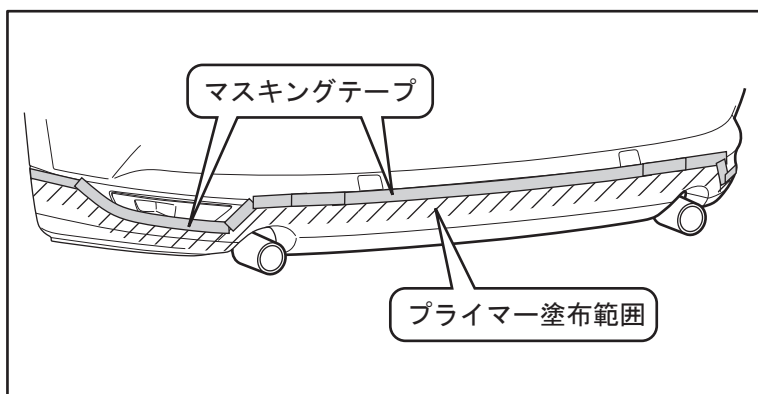
- (1) マーキング位置にドリルにてφ10の穴を開ける。

**⚠ 注意**  
 突き抜け防止の為、ドリル先端から10mmのところにマスキングテープを貼る。

- (2) φ10穴に④スクリューグロメットを取り付ける

### 4. プライマーの塗布

- (1) 両面テープ貼り付け部（斜線部）を脱脂し、⑥プライマーを塗布する。

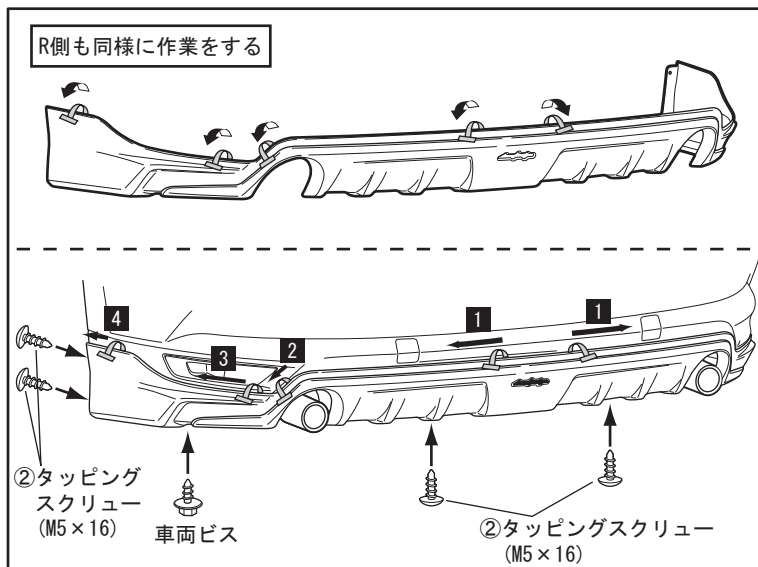


**⚠ 注意**  
 貼り付ける面の汚れ、油脂をきれいに拭き取ってからプライマーを塗布し、十分に乾燥させて下さい。

**⚠ 注意**  
 プライマーは、貼り付ける面以外に付かないように作業を行なって下さい。  
 塗装の変色を起こす原因となります。

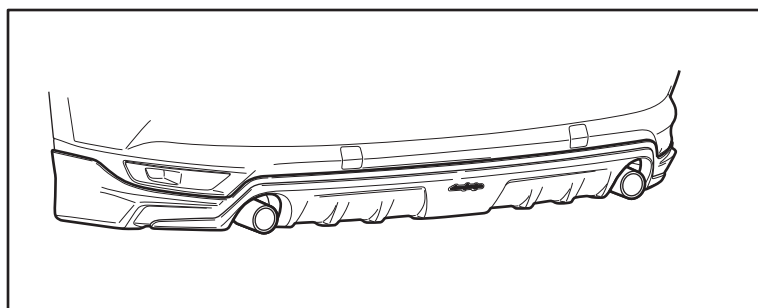
- (2) 貼り付けてあるマスキングテープを全て剥がす。

### 5. 取り付け



- (1) ①リアアンダーガーニッシュの両面テープ離型紙を30mm程剥がし、表面に折り返してマスキングテープで貼り付ける。  
 (2) ①リアアンダーガーニッシュを仮合わせ時と同様の手順で仮固定する。  
 (3) ①リアアンダーガーニッシュ下面のブラケットに②タッピングスクリューで仮固定する。  
 (4) 両面テープ離型紙を①～⑤の順に引き抜きながら圧着する。  
 (5) 仮付けしていた、②タッピングスクリューを本締めする。

### 6. 取付確認



- (1) ①リアアンダーガーニッシュを再圧着し、しっかりと取り付けられている事を確認して作業終了です。

お疲れさまでした。