

# Styling Effect MPV [LY]

取付説明書

**DAMM**  
Styling Effect

## Rear Under Skirt

リアアンダースカート

SAPバンパー専用

プライマー (N200 PAC) ⚠ 取扱注意

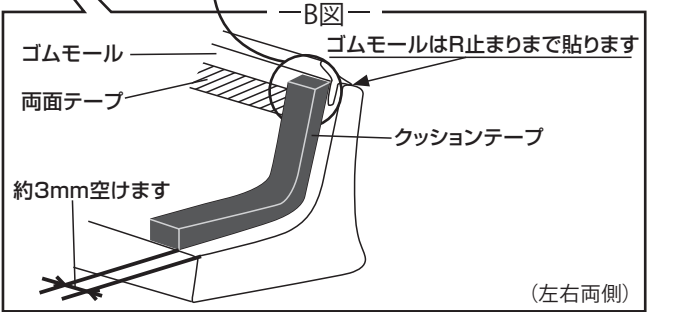
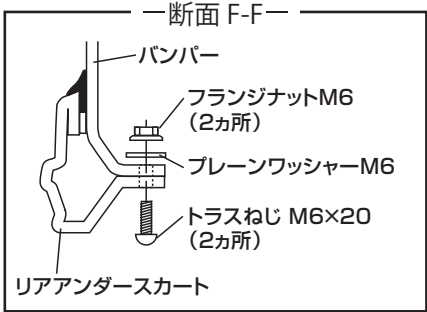
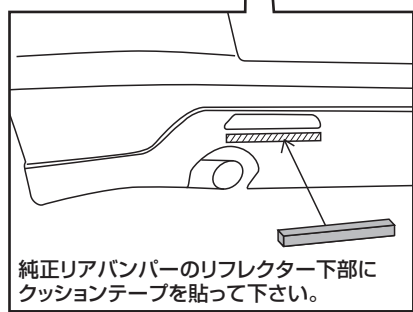
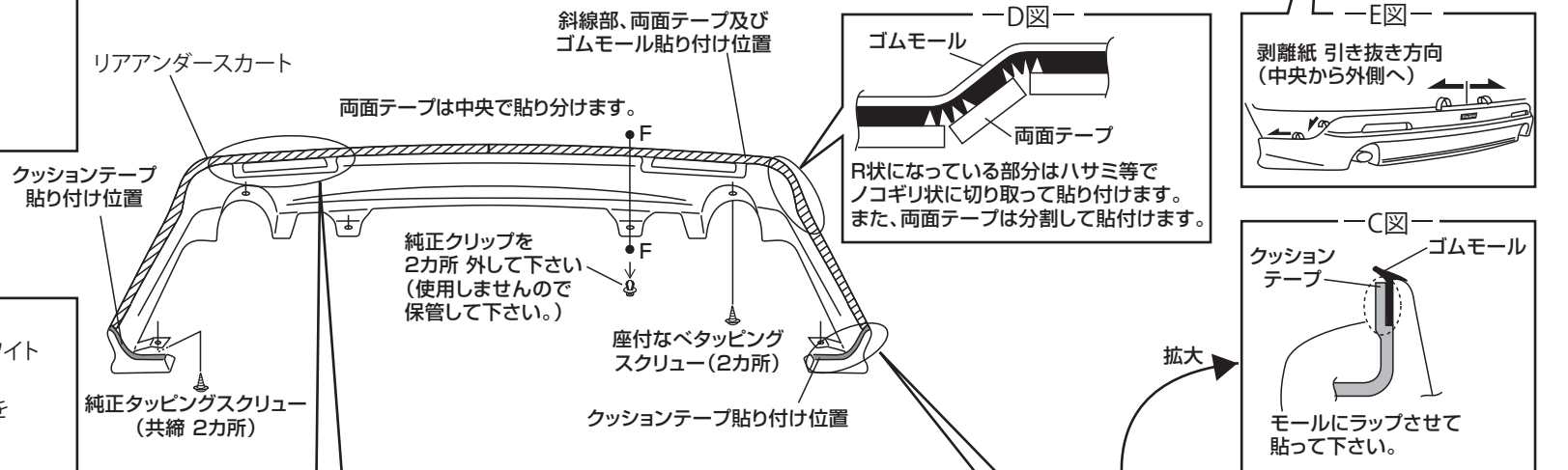
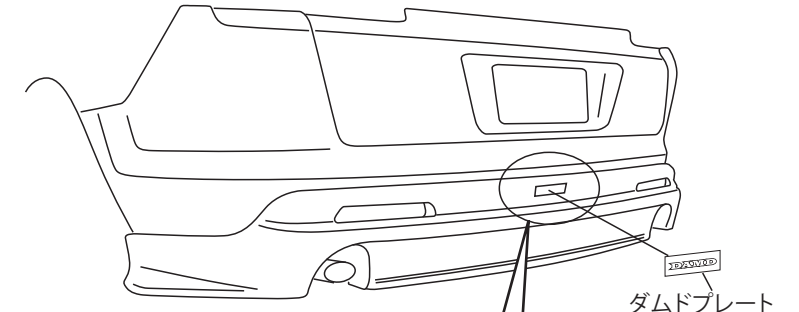
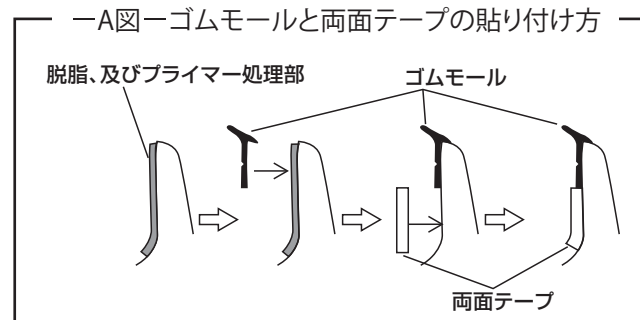
- 塗布後は10分以上乾燥させてください。
- 塗布する際、貼り付け箇所からプライマー液がはみ出さないように注意して下さい。
- はみ出した場合は脱脂剤で素早く拭取して下さい。はみ出したままにしておくと黄色く変色する場合があります。

### ■ ご注意 ■

1. 本製品を取付ける際には、車両を必ず平らな場所に止めて作業を行って下さい。また、サイドブレーキを引き、エンジンは停止させ、バッテリーのマイナス端子を外して下さい。
2. 両面テープ装着後、24時間以内の洗車は絶対に避けて下さい。(両面テープ剥がれの原因となります)
3. 一度貼り付けた両面テープは再使用しないでください。(性能が著しく低下します)
4. 気温が低い場合は「ドライヤー」で両面テープ及び車両の取り付け面を温めてから貼り付けてください。
5. リアアンダースカート取付け前に必ず仮装着を行なってください。

### リアアンダースカート取り付け手順

1. リアアンダースカートの両面テープ、ゴムモール及びクッションテープ貼り付け面を「ホワイトガソリン」で脱脂処理を行い、確実にプライマー処理を行います。
2. 車両リアバンパー底面(リアアンダースカート取付面)を「ホワイトガソリン」で脱脂処理を行います。
3. リアアンダースカートにゴムモール、両面テープ及びクッションテープを貼付けます。(右図A、B、C、D参照)
4. 車両リアバンパー底面に、リアアンダースカートを仮組みします。(バンパーのタイヤハウス側R止まりに、左右の隙間が均等になるように合わせます) ※注意: 予め純正スクリュー、クリップを外しておきます。(各2カ所)
5. 取り付け位置を確認し、穴位置を「マジックペン」等でマーキングし、ドリルでφ2の穴開け加工をします。(2カ所)
6. 両面テープの剥離紙を先端から数cm剥がし、外側に出します。車両リアバンパー底面に貼り付け、剥離紙を剥がし貼り付け、十分に圧着させます。(右図E参照)
7. 付属の座付なベタタッピングスクリュー、純正スクリュー等でしっかりと固定します。
8. 「ホワイトガソリン」で脱脂処理を行い、ダムドプレート貼付けます。



### 部品構成表

座付なベタタッピングスクリュー (4×16)	2	トラスねじ M6×20	2	クッションテープ	4
両面テープ	1	フランジナット M6	2	ダムドプレート	1
ゴムモール	1*	ブレンワッシャー M6(大)	2	PACプライマー (N-200)	1

\*塗装済品のゴムモールは、黒またはグレーの1色のみ付属されます。未塗装品のゴムモールは、黒・グレーの各1色ずつ付属されますので、塗装色により選択してください。