

# BLACK X METAL ROADSTER

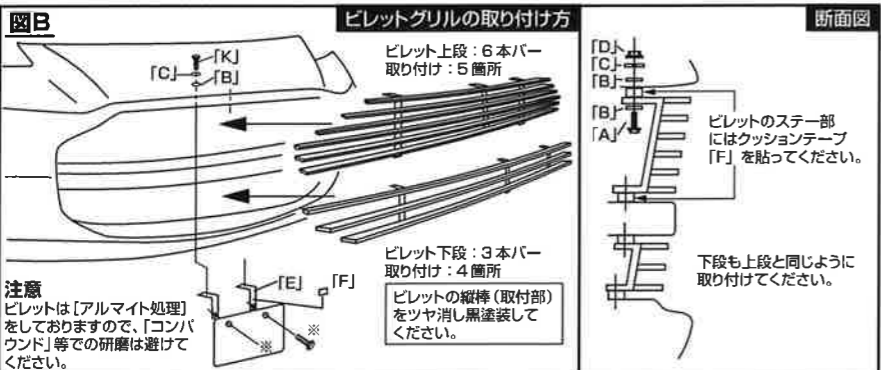
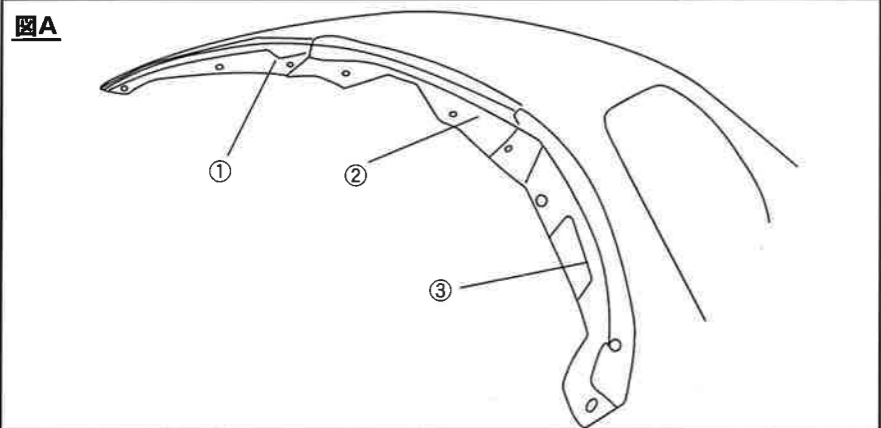
## 取付説明書



### Front Bumper and Front Grille フロントバンパー & フロントグリル

#### ■ 取り付け前に必ずお読み下さい ■

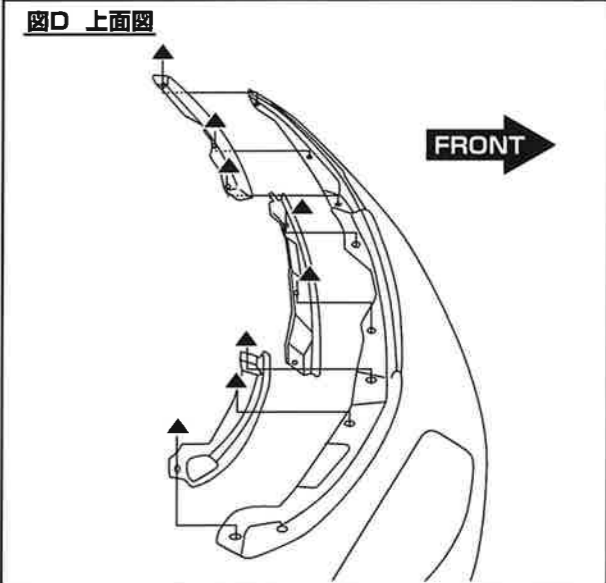
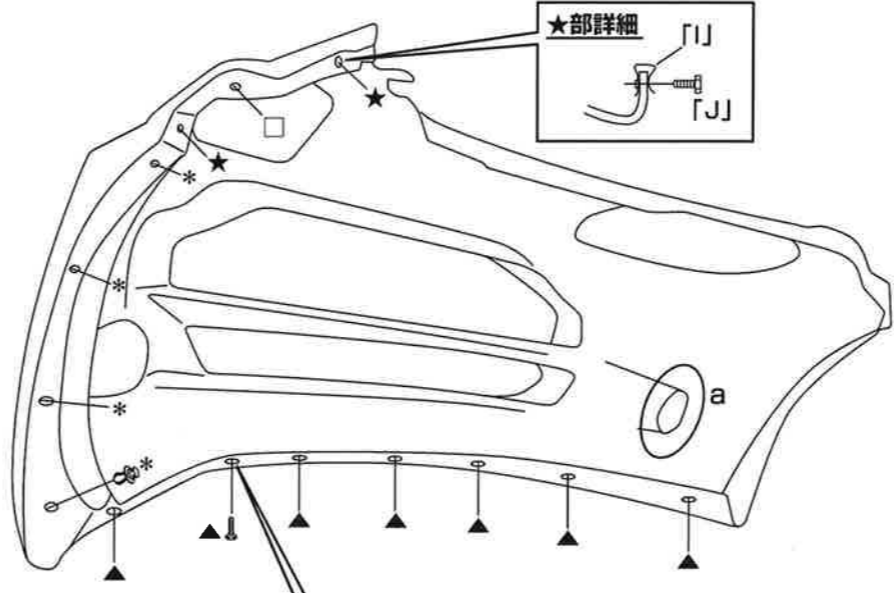
1. 本製品を取付ける際には、車両を必ず平らな場所に止めて作業を行って下さい。また、サイドブレーキを引き、エンジンは停止させ、バッテリーのマイナス端子を外して下さい。ジャッキアップが必要な場合は、必ず輪止めをご使用下さい。
2. 純正バンパーからリテーナー①、②、③を取外し使用します。取外す場合はドリル等でリベットの頭を切削し取外して下さい(図A参照)。  
純正品を希望の場合、品番 [NE51-50-1B1B] [NE51-50-1COB] [NE51-50-1A1B] をお近くのマツダディーラー部品販売店等でお求め下さい。  
※品番は必ずディーラー等にご確認の上、お買い求め下さい。



1. 純正バンパーからナンバープレートを外します。
2. フロントバンパーに付属品の六角ボルト「A」、ブレンワッシャー「B」、スプリングワッシャー「C」、フランジロックナット「D」で固定します。
3. ナンバーステー「E」を取付けます。

#### ■ フロントバンパー取付手順 ■

1. 純正バンパーを取外して下さい。  
(取外したネジ、クリップは再使用しますので保管しておいて下さい)
  2. フロントバンパーにビレットグリル(アッパー/ロア)、ナンバープレートステーを取付けます。(図b参照)
  3. 図Dのようにリテーナー①、②、③を取り外した純正ボルトで共締めします
  4. 下面(図E参照)は、純正のクリップナットを外し、フロントバンパーに取付けて下さい。
  5. 取外した純正ネジ、クリップ、付属のスピードナット等でしっかり固定します。
- 注: 別売のフォグランプを取付ける場合は、図Cの作業も同時に行なって下さい。



- \* 純正クリップ
- ▲ 純正ボルト
- 使用しません
- ★ 付属のスピードナットを差し込んで下さい

#### 部品構成表

A	六角ボルト	M6×25	9	E	ナンバーステー	2	I	スピードナット	4
B	ブレンワッシャー大	M6用	20	F	クッションテープ	20	J	トラスねじ M6×20	4
C	スプリングワッシャー	M6用	11	G	トラスねじ M5×30	6	K	六角ボルト M6×15	2
D	フランジロックナット	M6	9	H	スプリング	6			