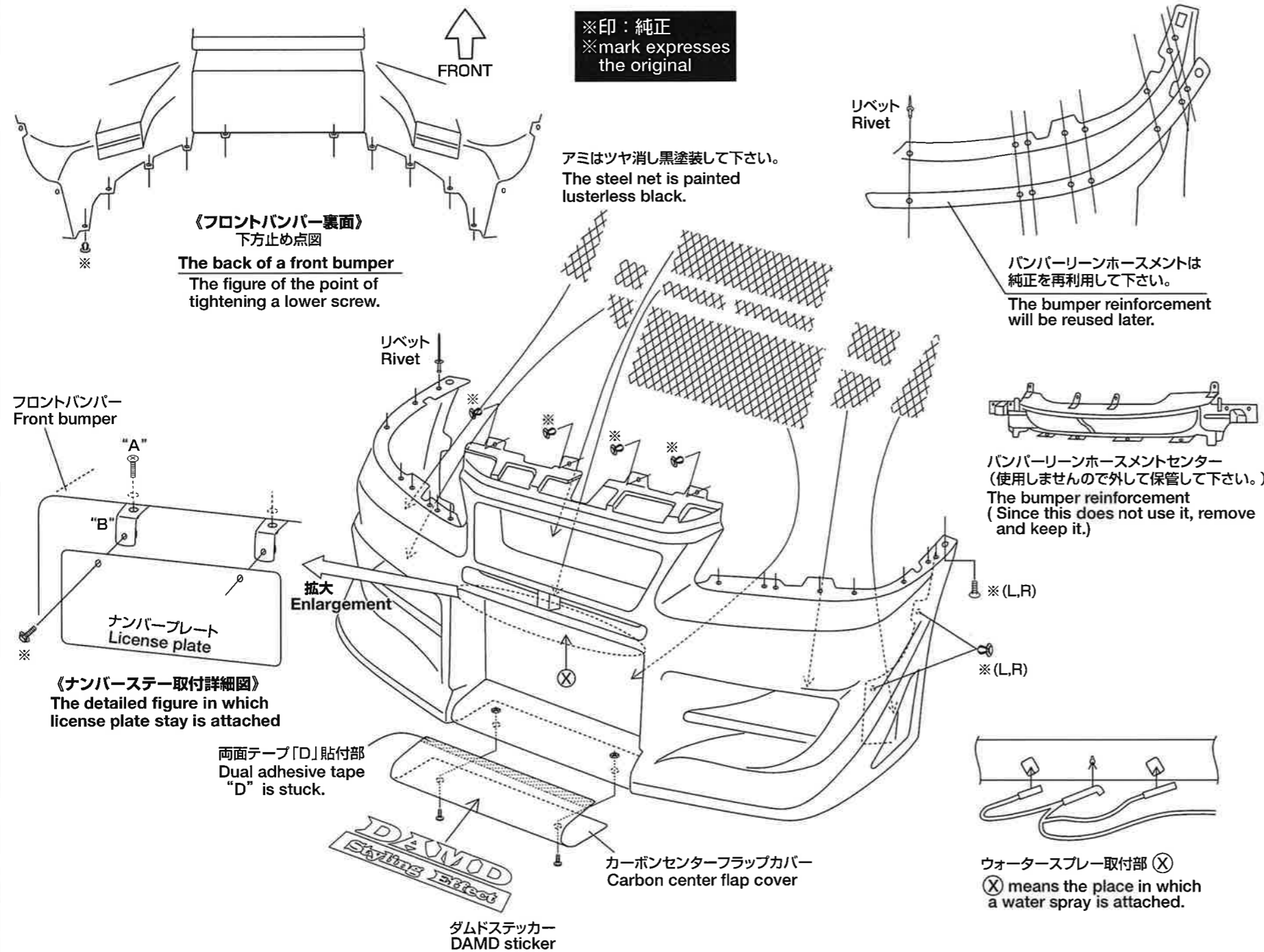


LANCER EVOLUTION IX

取付説明書
Attachment description

DAMM
Styling Effect

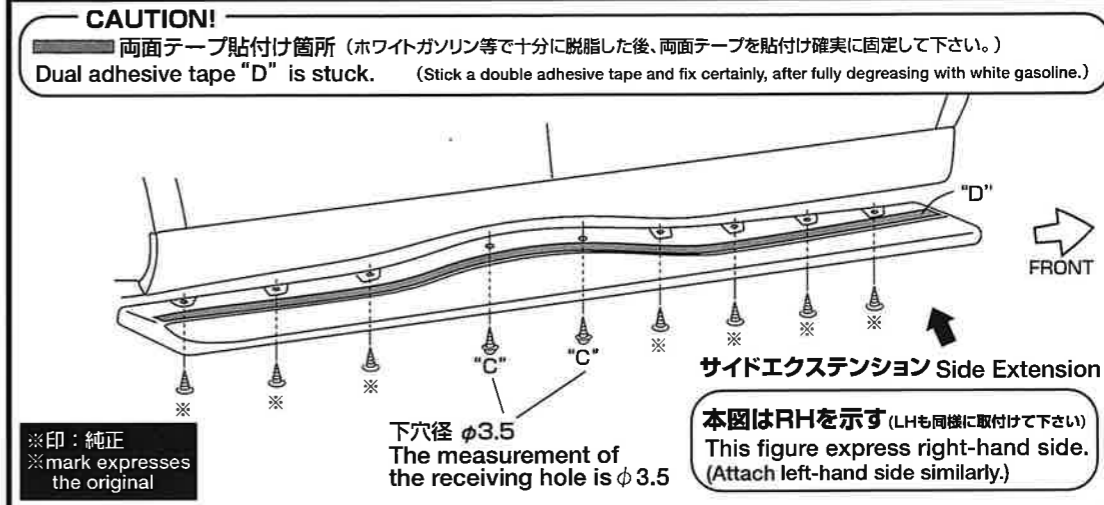
Front Bumper フロントバンパー



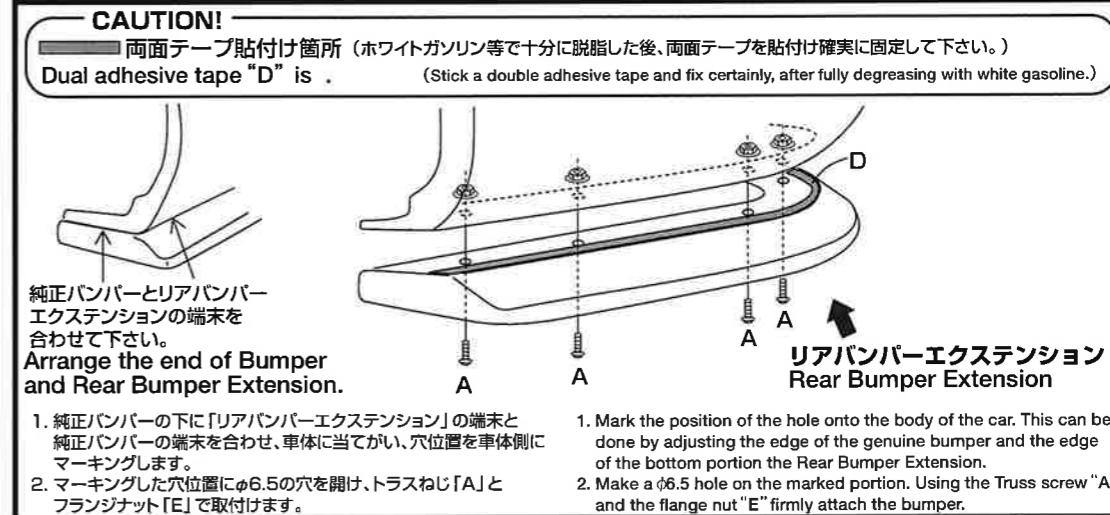
1. ナンバープレートを外します。
2. 純正バンパーをリーンホースメントごと外します。(ボルト、クリップ等は再使用します。)
3. 純正バンパーから各リーンホースメントを外し、フロントバンパーに付け替え、付属のリベットで固定します。(リーンホースメントセンターは使用しません。)
4. ウオータースプレーノズル、クリップ、ホースASSYを付け替えます。
5. 付属のナンバープレートステーを取付けます。(取付け位置は任意で決めて下さい。)
6. フロントバンパーを車両に戻し、純正ボルト、クリップ、付属のねじ類でしっかり固定します。

1. Remove the license plate.
2. Remove the genuine bumper from the reinforcement. (Will be refusing the original bolts and clips)
3. Remove all reinforcement from the genuine bumper and the place them on the front bumper, using the enclosed parts.
4. Replace the water spray nozzle, clip, hose assembly.
5. Place the attached license plate stay. (Set the position of the stay accordingly)
6. Using the original bolts, clip and attached screws, firmly place the front bumper to the car.

Side Extension サイドエクステンション



Rear Bumper Extension リアバンパーエクステンション



構成部品表

フロントバンパー		Front Bumper	
A	トラスねじ M6×20	Truss screw M6×20	2
B	ナンバーステー	License plate stay	2
D	両面テープ t0.8	Dual adhesive tape t0.8mm	2m
	リベット	Rivet	18
サイドエクステンション		Side Extension	
C	座付なベタッピンねじ 4×16 (下穴径 $\phi 3.5$)	Tapping screw with washer 4×16 (The measurement of the receiving hole is $\phi 3.5$)	4
D	両面テープ t0.8	Dual adhesive tape t0.8mm	6m
リアバンパーエクステンション		Rear Bumper Extension	
A	トラスねじ M6×20	Truss screw M6×20	8
E	フランジナット M6	Flange nut for M6 screw	8
D	両面テープ t0.8	Dual adhesive tape t0.8mm	2m

ATTACHED PARTS