

リアバンパーエクステンション

サイドエクステンション

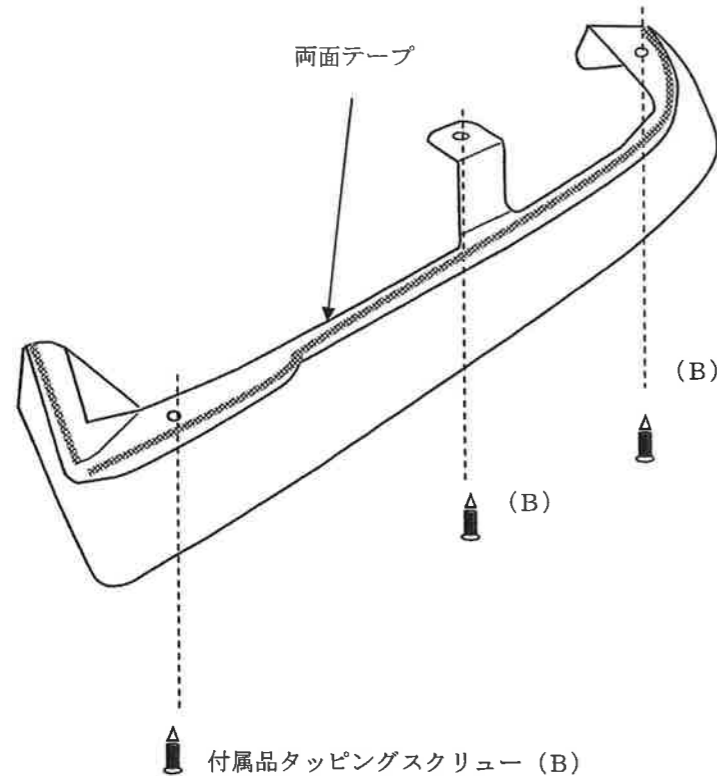
注意事項

このたび本製品をお買い上げくださりありがとうございます。
本製品取付作業をする前に必ず製品 付属品の確認を行ってください。
下記注意事項を必ず読み安全に作業を行ってください。

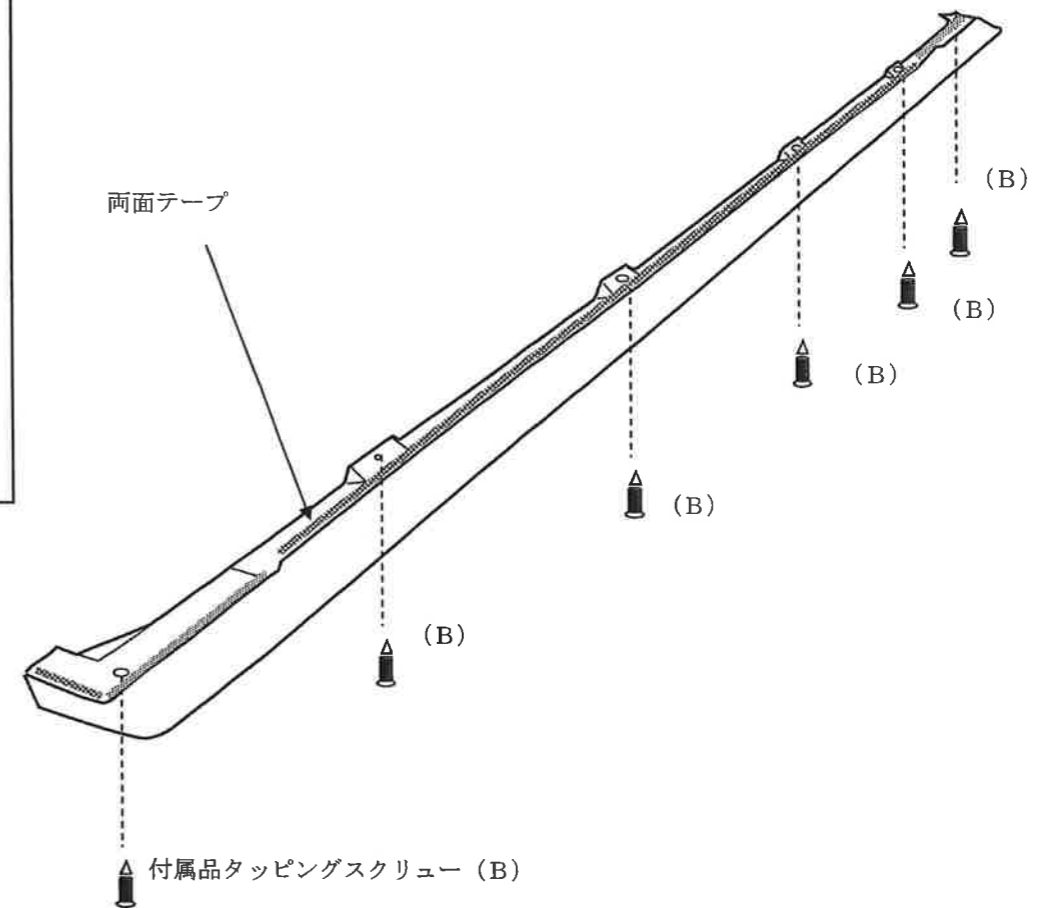
- 1、本製品を取付ける際には、車輛を必ず平らな場所に止めて作業を行ってください。
- 2、サイドブレーキを引き、必ずエンジンを停止させてください。
- 3、両面テープ モール等の貼り付ける場合には、本製品貼り付け面及び車輛側貼り付け面を必ず脱脂材で清掃してください。
(両面テープ等の剥がれの原因になります)
- 4、両面テープ モール等の再使用はしないでください。
- 5、特に気温の低い日、雨等の湿気の多い日に取り付ける場合には、ドライヤーで両面貼り付け面を暖め乾燥させてから貼り付けてください。
- 6、プライマーを使用する場合には、必ず注意事項を読み作業を行ってください。
- 7、電装品が関係する商品の場合には、必ずバッテリーのマイナス端子を外し作業を行ってください。

取付要領

- 1、製品の両面テープ貼りつけ面をパーツクリーナー等で脱脂してください。
- 2、製品の両面テープ貼付部分に付属品の両面テープを貼り付けます。
- 3、車輛に仮あわせを行いタッピング取付部分にマーキングをおこない、ドリルで 下穴 3.2mmの穴を明けます。
- 4、製品に貼付た両面テープの端約50mmぐらいの剥離紙をはかし マスキングテープ等で、製品に仮止めします。
- 5、車輛取り付け部分をパーツクリーナー等で 洗浄 脱脂を行ってください。
- 6、車輛に製品を合わせ先ほどドリルで穴を開けた穴位置を合わせます。
- 7、両面テープの剥離紙を剥がし車輛側によく圧着します。
- 8、付属のタッピングスクリューで取付します。



付属品		
A	両面テープ 6mm t 0.8	1
B	4 X 1.6 タッピングスクリュー	6



付属品		
A	両面テープ 6mm t 0.8	1
B	4 X 1.6 タッピングスクリュー	12