

STYLING EFFECT LANCER EVOLUTION X

取付説明書

DAMD Styling Effect

■ 取り付け前に必ずお読み下さい ■

この度は当社製品をお買い上げ頂き誠に有難うございます。取付作業を行う前に必ず製品の仮合わせ及び付属品の確認を行ってください。また、下記注意事項を必ずお読みになり、安全に作業を行ってください。

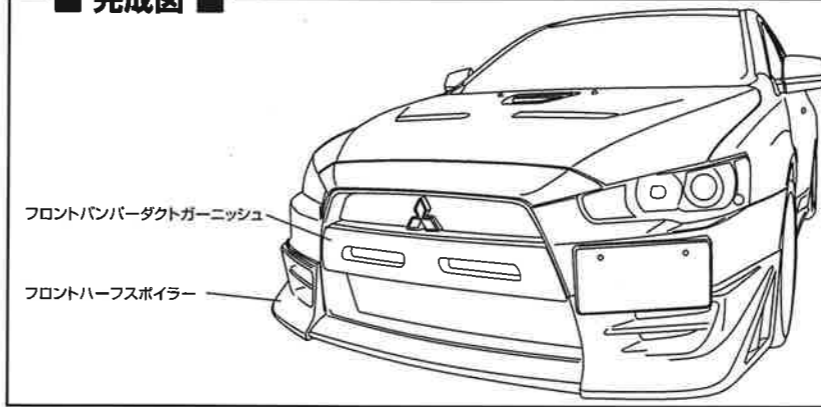
1. 本製品を取付ける際には、車両を必ず平らな場所に止めて作業を行ってください。
2. サイドブレーキを引き、必ずエンジンを停止させて下さい。
3. 両面テープ、モール等を貼り付ける場合には、本製品貼付面及び車両側貼付面を必ずホワイトガソリン等の脱脂剤で清掃して下さい。また両面テープ貼付け後、24時間以内の洗車は絶対に避けて下さい。(剥がれの原因になります)
4. 両面テープ、モール等の再使用はしないで下さい。
5. 特に気温の低い日、雨等の湿気の多い日に取付ける場合には、ドライヤーで両面テープ貼付け面を温め、乾燥させてから貼付けて下さい。
6. プライマーを使用する場合には、必ず注意事項を読み作業を行ってください。
7. 電装品が関係する商品の場合には必ずバッテリーのマイナス端子を外し、作業を行ってください。

■ プライマー 取扱注意 ■

両面テープ、及びゴムモール貼付け面にプライマー処理を行ってください。

- ・塗布後は10分以上乾燥させて下さい。
- ・塗布する際、貼付け箇所からプライマー液がはみ出さないように注意して下さい。
- ・はみ出した場合は脱脂剤で素早く拭取って下さい。はみ出したままにしておくと黄色く変色する場合があります。

■ 完成図 ■



■ 寸法について ■

フロントハーフスポイラー

幅 1800mm
高さ 310mm
長さ 600mm

純正バンパー比
全幅:片側+6.5mm(車両全幅以下)
全長:+30mm
地上高(クリアランス):-10mm
道路状況や走行条件等によっては、路面と干渉する場合がありますのでご注意ください。

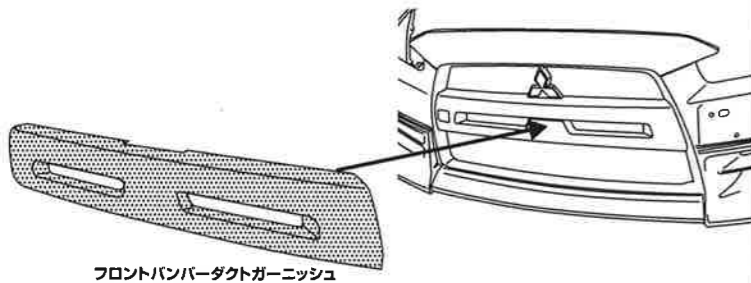
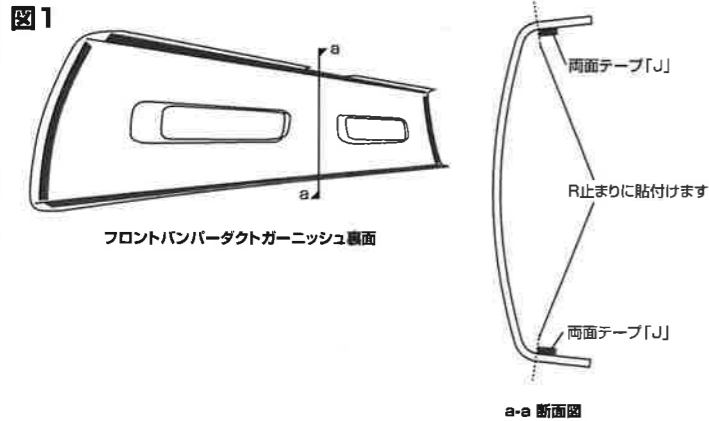
Front Bumper Duct Garnish フロントバンパーダクトガーニッシュ

構成部品表	
I PACプライマー K500	1
J 両面テープ t1.2	1

取付手順

1. 図1を参考にしてフロントバンパーダクトガーニッシュに両面テープ「J」を貼り付けて下さい。
2. 両面テープ「J」の剥離紙を剥し、車体バンパーに取付け、圧着させます。

■:両面テープ「J」貼付け位置



Front Spoiler

構成部品表

A 型紙	1
B PACプライマー	1
C ゴムモール	各1
D 両面テープ t1.2	1
E 穴位置ゲージ[型紙「A」と同じ紙です]	1
F スピードナット M5	4
G タッピングスクリュー 5×16	7
H トラスネジ M5×15	4

ゴムモール「C」は黒、グレーの各1色ずつ付属されております。塗装色により選択して下さい。

取付手順

1. ナンバープレートとナンバープレート台座を外します。
2. ナンバープレート台座は、型紙「A」を使いフロントハーフスポイラーの形状に合わせてカットします。(図1参照)
3. 図2を参考にしてフロントハーフスポイラーにゴムモール「C」と両面テープ「D」を貼付けます。
4. 穴位置ゲージ「E」をハサミ等で切り取ります。穴部も切り抜きます。
5. 穴位置ゲージ「E」の穴をフロントハーフスポイラーのスピードナットの穴(図2参照)全4箇所に合わせてマスキングテープ等でとめます。(図3参照)
6. フロントハーフスポイラーを車両バンパーにマスキングテープ等で仮止めし、穴位置ゲージ「E」を車両バンパーに移し、マスキングテープ等で貼付けます。(図4参照)
7. フロントハーフスポイラー下面の穴位置(7箇所)から、車両バンパーにマーキングします。(図6参照)
8. フロントハーフスポイラーを外して、車両バンパーに残った穴位置ゲージ「E」の穴を基準にして8mmのドリルで穴を開けます。
9. 手順7でマーキングした位置に4.5mmのドリルで穴を開けます。
10. 手順8で開けた穴に図5を参考にしてスピードナット「F」を差込みます。
11. フロントハーフスポイラーの両面テープ「D」の端から3mmの剥離紙を剥しフロントハーフスポイラーの外側にマスキングテープ等でとめます。
12. 車両バンパーにフロントハーフスポイラーを取付け、両面テープ「D」の剥離紙を剥し圧着させます。
13. フロントハーフスポイラー下面の穴からタッピングスクリュー「G」(7箇所)を締め込みます。
14. 図7を参考にして車両バンパーを外します。
15. 車両バンパー裏から、手順10で差しこんだスピードナット「F」にトラスネジ「H」を締め込みます。(4箇所)
16. 純正バンパーを車両に取付けます。
17. ナンバープレート台座とナンバープレートを取付けます。

