

# BLACK × METAL X-TRAIL

## 取付説明書

# DAMD

Styling Effect

## Rear Bumper

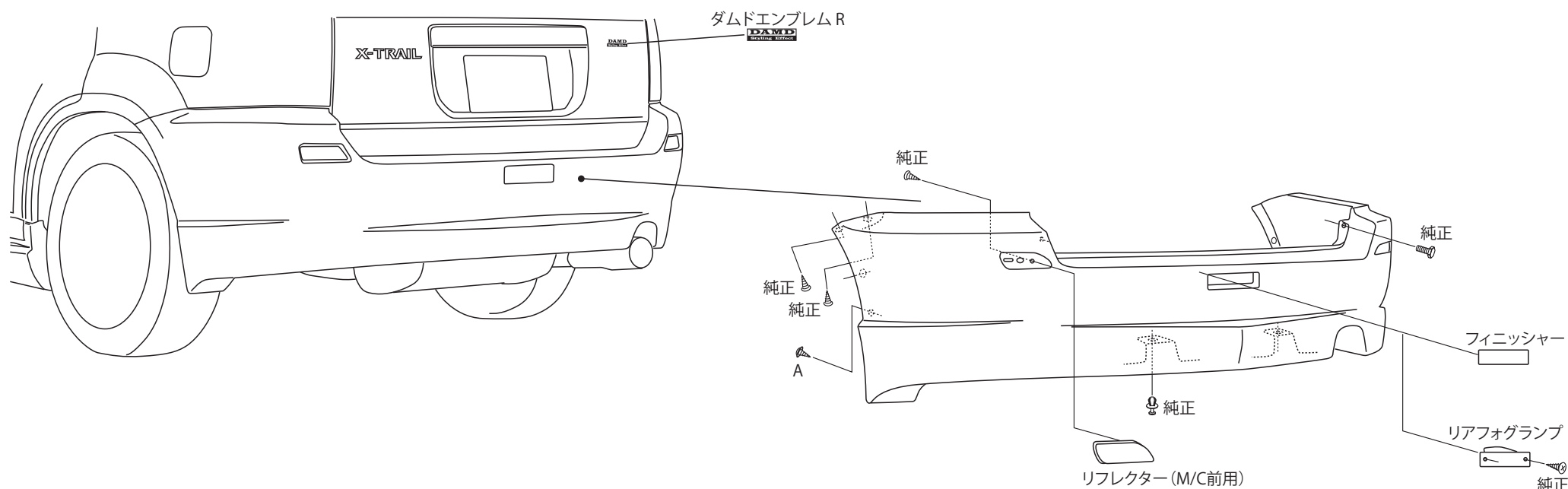
リアバンパー

### ■ ご注意 ■

- ① 製品は塗装前に必ず装着確認をして下さい。
- ② 塗装後の製品に対するクレーム返品は一切応じ兼ねますのでご了承下さい。  
また、塗装の乾燥は製品の変形を防ぐ為、電熱器等の使用を避けて自然乾燥にてお願いします。
- ③ 穴加工部は確実にシール剤を塗布し、防錆処理を行って下さい。
- ④ 両面テープ貼付け面は「ホワイトガソリン」等で脱脂処理をして下さい。

### ■ 必要工具 ■

- プラスドライバー
- ソケットレンチ、スパナ
- 電動ドリル(刃φ3.5)



※ M/C後に取付けの場合、M/C前のリフレクターが必要になります。

### リアバンパー (BMPR-RR AERO) FRP製 取付手順

- ① 純正バンパープロテクターを外します。
- ② 左右の純正チッピングプロテクターと左右フロントフェンダープロテクターを外します。
- ③ 純正バンパーを外し、エアロバンパーと差し替えます。(リフレクター、フィニッシャーまたはリアフォグランプも差し替えます) 注:ねじ類は再使用します。又、余ったねじは保管して下さい。
- ④ 純正チッピングプロテクターを車両に戻し、それにφ3.5の下穴を開け、付属のねじで固定します。(左右各2箇所)
- ⑤ 図を参考にダムドエンブレム「R」を貼付けます。

DAMD Inc.

〒242-0001 神奈川県大和市下鶴間45-1  
TEL:046-271-5599 FAX:046-272-2266  
<http://www.damd.co.jp>