

# FORESTER [SJG/SJ5]

取付説明書



■ 取り付け前に必ずお読み下さい ■ この度は当製品をお買い上げ頂き誠にありがとうございます。取付作業を行なう前に必ず製品の仮合わせ、及び付属品の確認を行なって下さい。また、下記注意事項を必ず読み、安全に作業を行なって下さい。

- エンジンがかかっている状態では絶対に作業を行なわないで下さい。
- 開梱後、直ちに付属品を確認し、仮合わせによる取付確認を行なって下さい。本製品の加工後/塗装後のクレーム等是对应できません。
- 本製品を取り付ける部分は汚れや埃を取り除いて下さい。
- テープ類の接着部分は必ず脱脂し、接着を行なって下さい。

## REARSIDE EXTENSION

## リアサイドエクステンション

▲ 本取付前に必ず仮合わせを行なってください。

※ 塗装の際は #400 程度のサンドペーパーで十分に足付けを行って塗装して下さい。  
 ※ 樹脂部品のため 50° 以上の温度での焼付塗装は絶対に行わないで下さい。

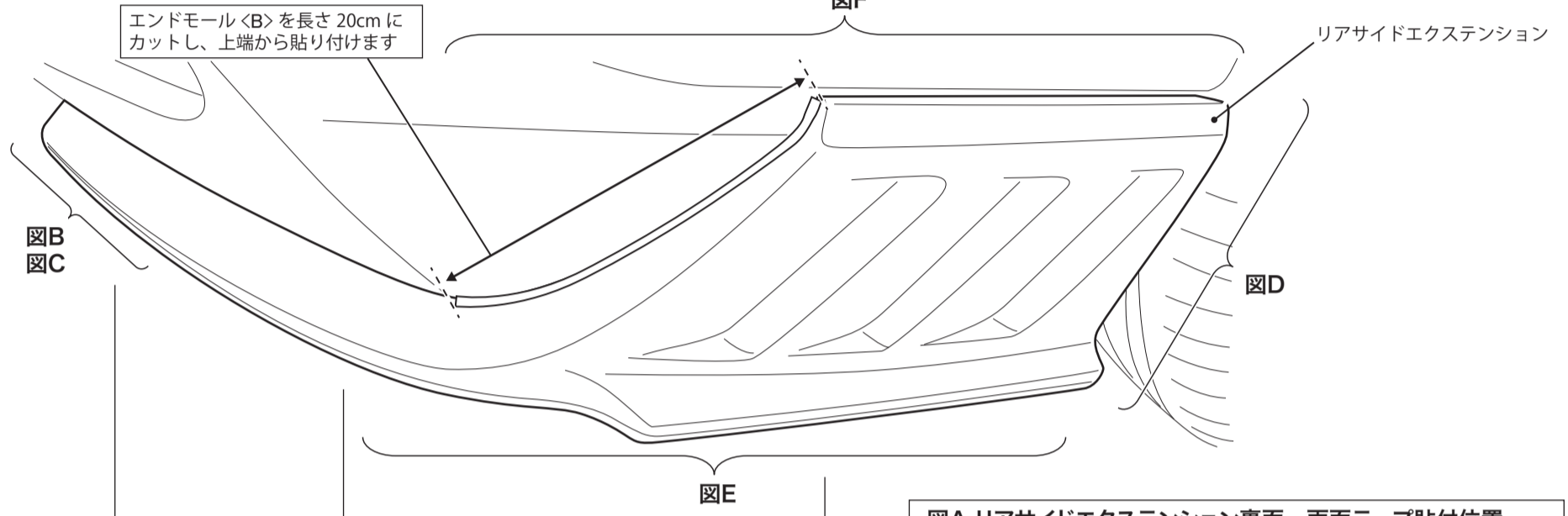
### プライマー (N200P A C) ⚠ 取扱注意

- 塗布後は10分以上乾燥させてください。
- 塗布する際、貼り付け箇所からプライマー液がはみ出さないように注意して下さい。
- はみ出した場合は脱脂剤で素早く拭き取って下さい。
- はみ出したままにしておくと黄色く変色する場合があります。

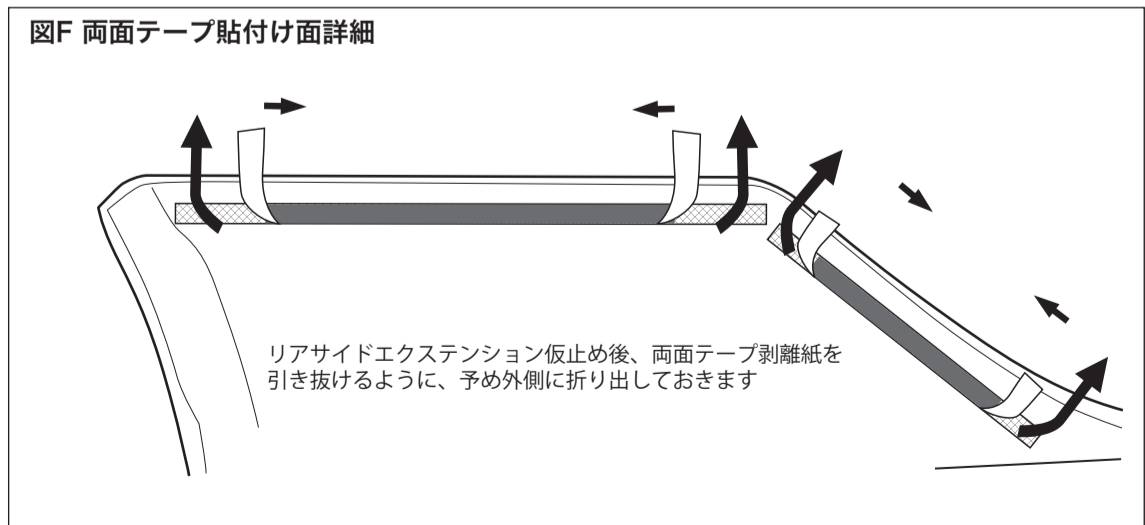
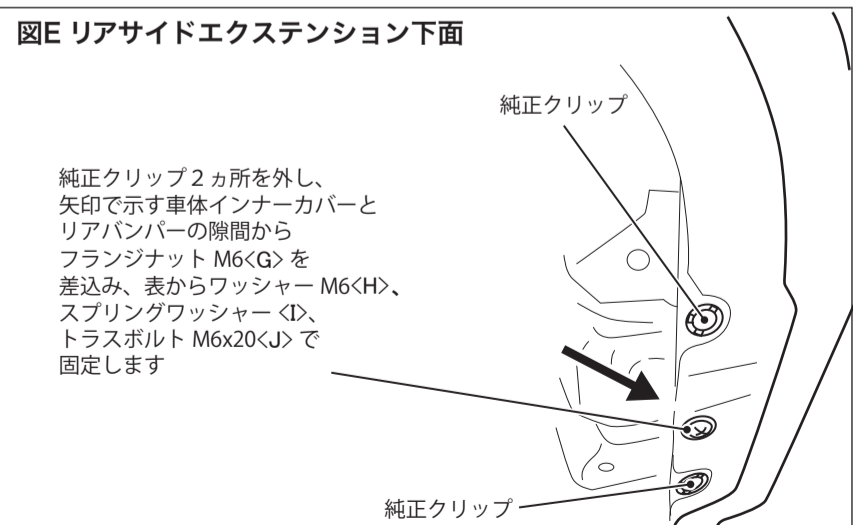
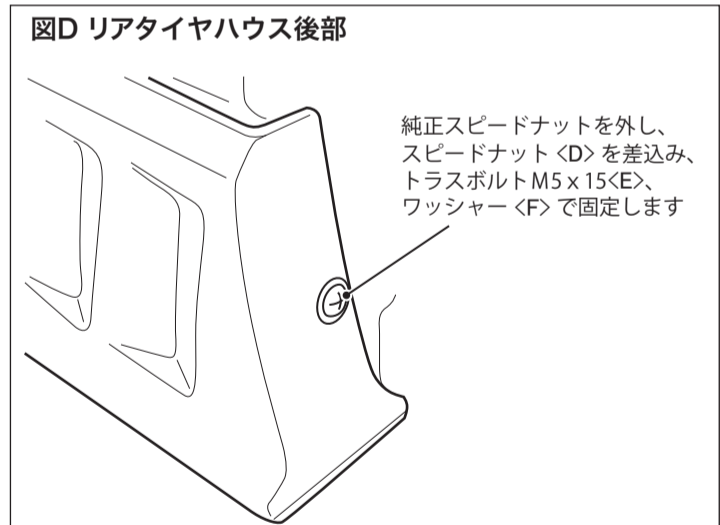
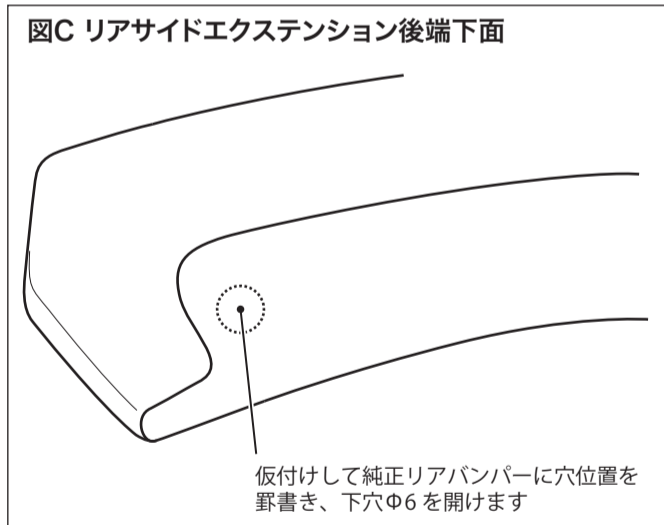
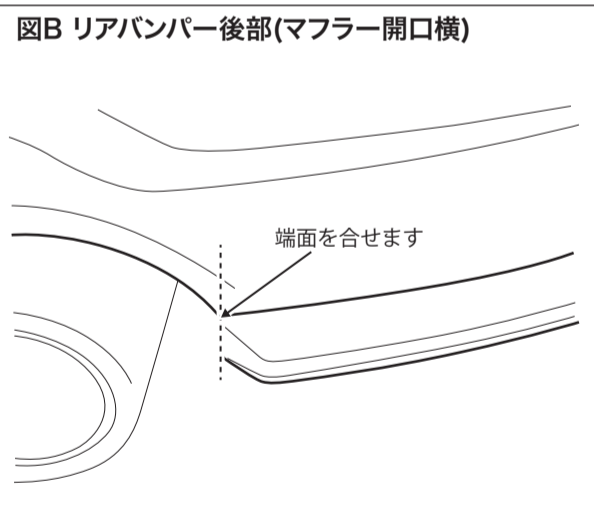
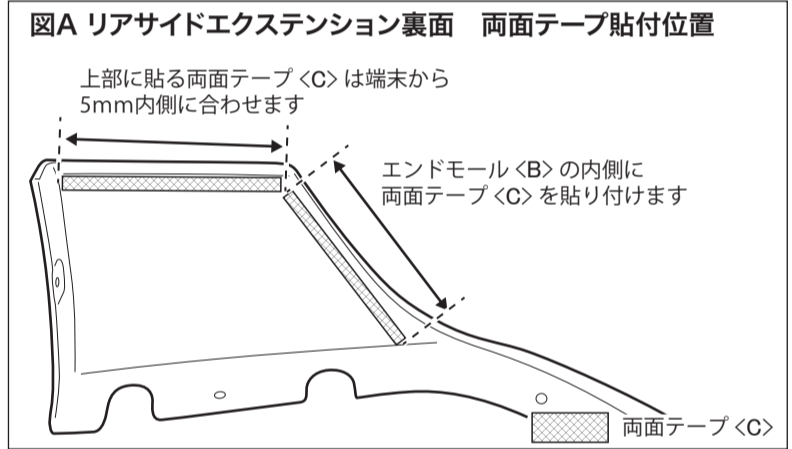
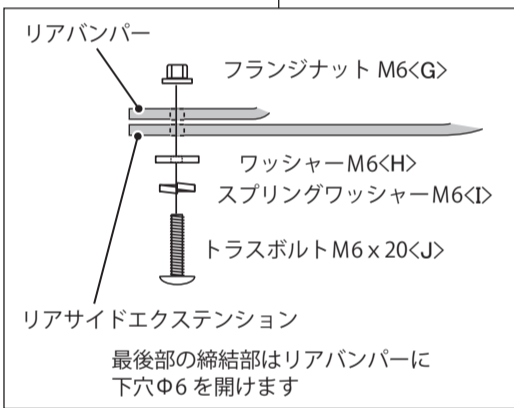
1. リアサイドエクステンション取付図、図Aを参考に、リアサイドエクステンションのエンドモール、両面テープ貼付け面及び純正リアバンパーの両面テープ貼付け面を脱脂剤で入念に脱脂してからPACプライマー(A)を塗布します。十分に乾燥させてから、リアサイドエクステンションにエンドモール(B)と両面テープ(C)を貼り付けます。
2. 図B、図C、図D、図Eを参考に、車体にリアサイドエクステンションを仮付けして最後部の穴位置を車体にマーキングし、リアサイドエクステンションを外してからΦ6の下穴を開けます。
3. リアサイドエクステンション取付図を参考に、リアサイドエクステンションを車体に取り付けトラスボルト4カ所を軽く締めおき、両面テープの剥離紙を引き抜き車体に圧着させます。  
 ※ 仮付け前に図Fを参考に両面テープの剥離紙を末端から5cmほど剥がし外側に出しておきます。
4. トラスボルト(E)(G)4カ所を本締めして完成です。

## リアサイドエクステンション取付図

※ 下図は右側。左側も同様に作業を行なって下さい。



エンドモール<B>を長さ20cmにカットし、上端から貼り付けます



構成部品	A	PACプライマー N-200	1	E	トラスボルト M5 x 15	2	I	スプリングワッシャー M6	6
	B	エンドモール	1	F	ワッシャー M5	2	J	トラスボルト M6 x 20	6
	C	両面テープ t=1.2mm	1	G	フランジナット M6	6	-	-	-
	D	スピードナット M5	2	H	ワッシャー M6	6	-	-	-

DAMD Inc.

株式会社 ダムド  
 〒242-0001 神奈川県大和市下鶴間45-1  
 TEL.046-271-5599 FAX.046-272-2266  
<http://www.damd.co.jp>