

STYLING EFFECT IMPREZA (GVB)

取付説明書

DAMD

Styling Effect

■ 取り付け前に必ずお読み下さい ■

この度は当製品をお買上げ頂き誠にありがとうございます。取付作業を行なう前に必ず製品の仮合わせ及び付属品の確認を行なってください。また、下記注意事項を必ず読み、安全に作業を行なって下さい。

●本製品を取付ける際には、車両を必ず平らな場所に停めて作業を行なってください。 ●取付け作業は2名以上で行なってください。 ●サイドブレーキを引き、必ずエンジンを停止させてください。 ●電装品が関係する商品の場合には必ずバッテリーのマイナス端子を外し、作業を行なってください。

Rear Under Diffuser (GVB)

GV用リアアンダーディフューザー

■ リアアンダー ディフューザーの取付け ■

⚠ 本製品は、弊社リアバンパー用・純正リアバンパー用とそれぞれ取り付け形状が異なります。

1. リアアンダーパネルの3箇所に、スピードナット[E]を取り付けます。(図1)
2. リアアンダーパネルの左右2箇所に、L字ステー[F]をボルト[A]・ワッシャー[B]・ナット[D]にて取り付けます。
3. リアバンパーに取付用の穴を「φ8mm」で3箇所穴開けします。(図2)
4. 車体底面の、取り付けに使用する【図3・4の位置】の純正ボルトを取り外します。(左右)
5. スピードナット取り付け面をリアバンパーの上に乗るように差し込み、3箇所を付属のボルト・スプリングワッシャー・プレーンワッシャーにて仮締めします。(図4)
6. ステーの2箇所を【図3】の位置に純正ボルトにて仮締めします。
7. 再度、各部のクリアランス・バランスを確認したら5箇所全てを本締めして完成です。

図2 純正バンパーの場合

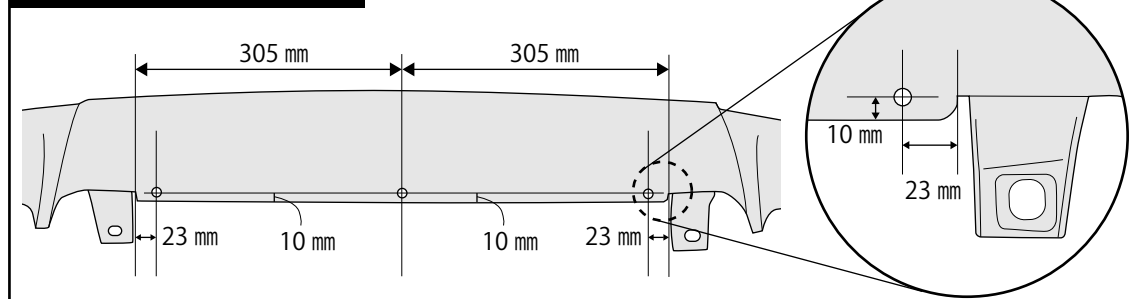


図2 DAMDバンパーの場合

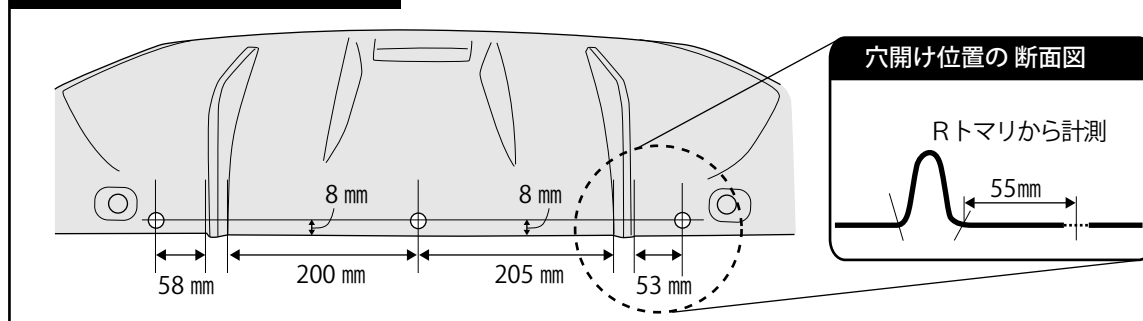


図1 部品の組み付け

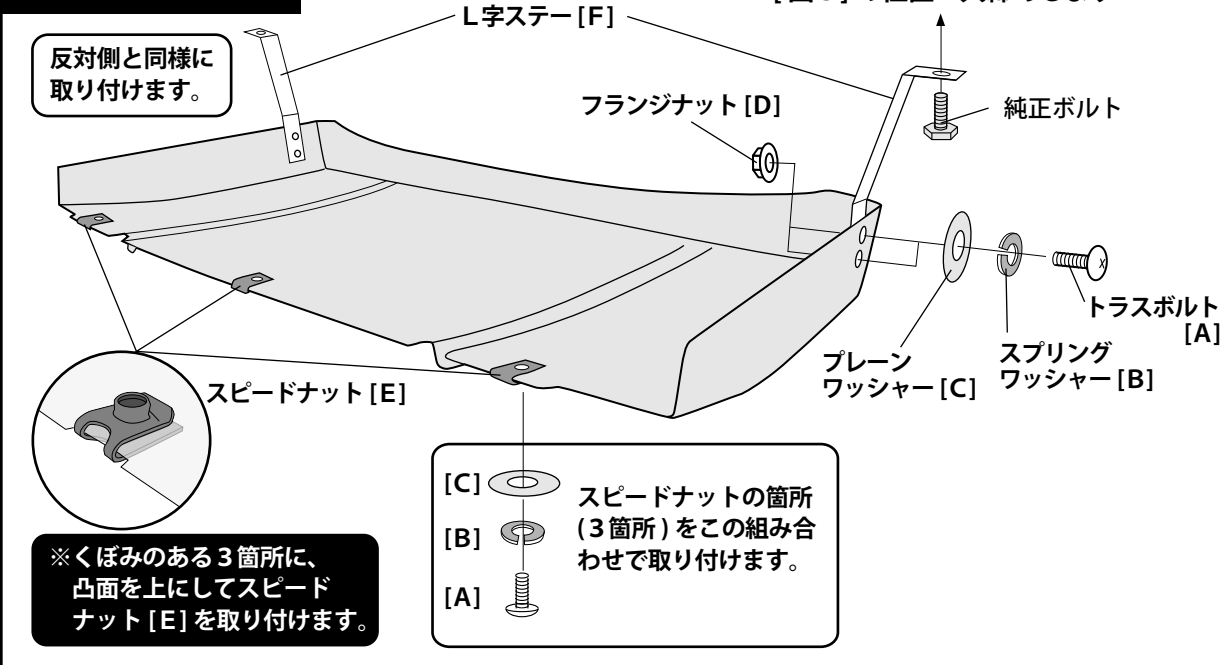


図3 車体底面への取り付け位置

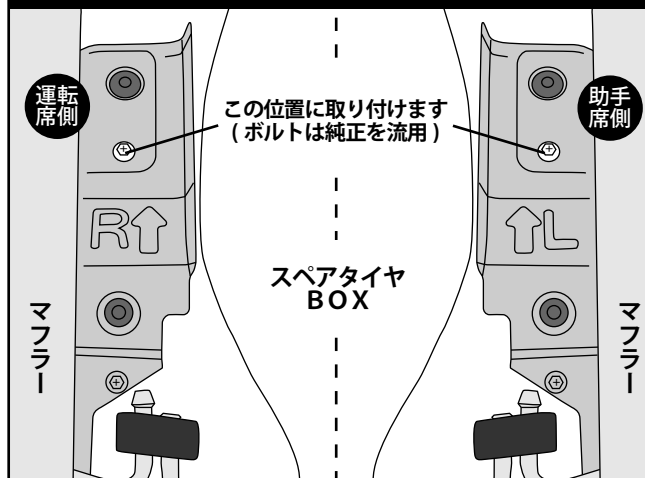
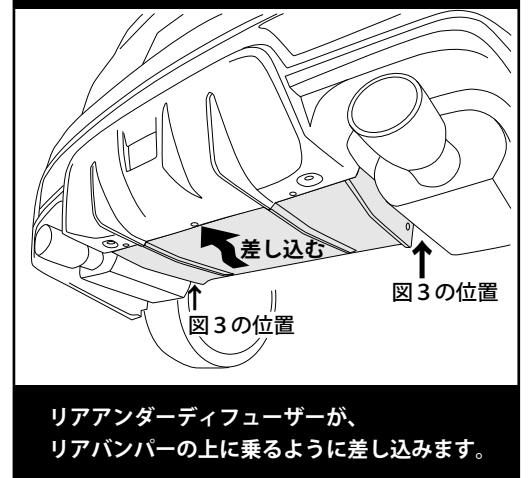


図4 車体底面への取り付け位置



構成部品表

A	トラスボルト M6×15mm	7	D	フランジナット M6	4
B	スプリングワッシャー 6mm	7	E	スピードナット M6	3
C	プレーンワッシャー M6	7	F	L字ステー	2

株式会社 ダムド 〒242-0001 神奈川県大和市下鶴間45-2
 TEL.046-271-5599 FAX.046-272-2266
<http://www.damd.co.jp>