

STYLING EFFECT LEGACY TouringWagon (BP5/D)

取付説明書



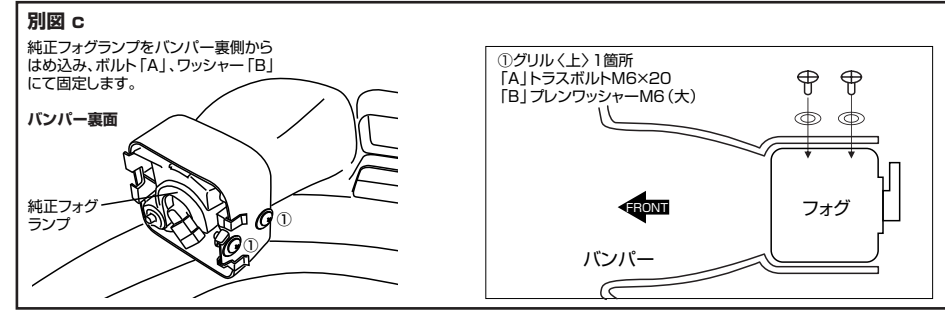
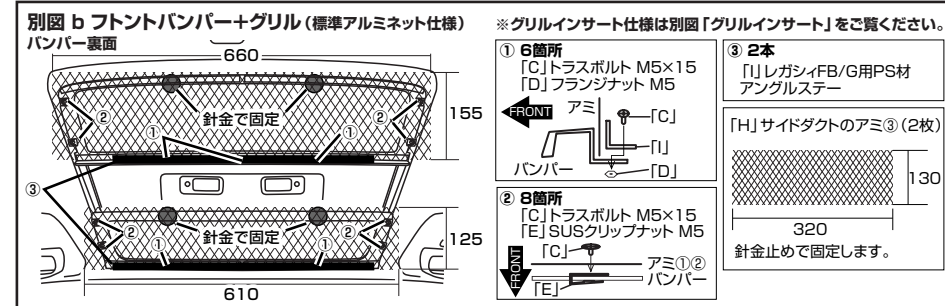
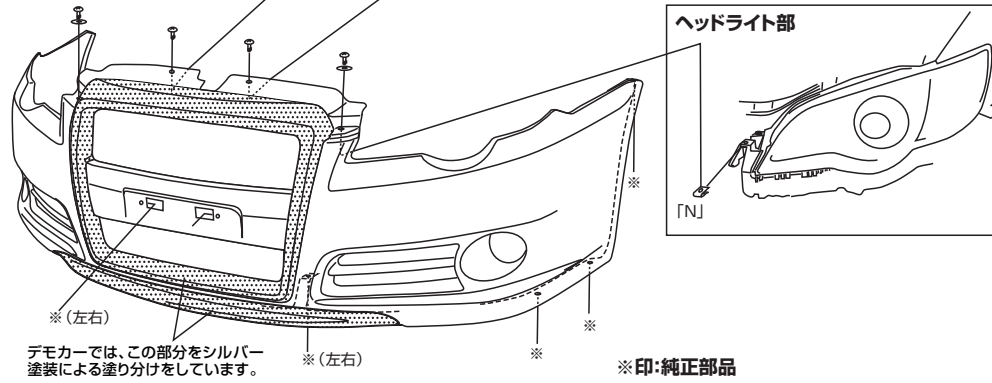
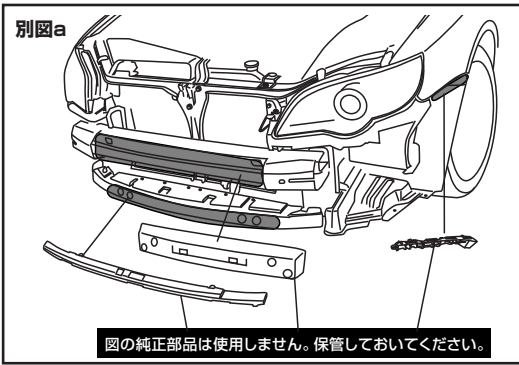
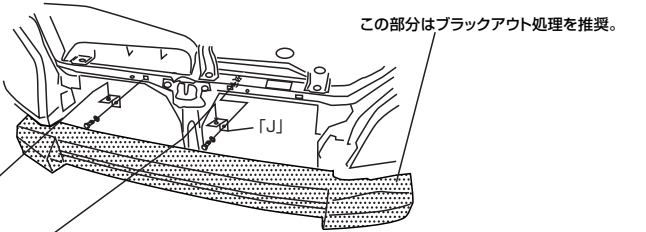
■ 取り付け前に必ずお読み下さい ■

- エンジンがかかっている状態では絶対に作業を行わないでください。
- 必ず塗装前に仮合わせを行い、取り付け位置の確認等を行って下さい。塗装後のクレーム等は対応できません。
- 本製品を取り付ける部分は汚れや埃を取り除いてください。
- 作業は2名以上の複数名で行うことをお奨めします。
- エンドモール、両面テープ等の接着部分は必ず脱し作業をし、付属のプライマーを塗布ください。
- プライマーの効果を発揮させる為、塗布後常温で10分程度放置し乾燥させてください。
- 両面テープは外気温が15℃以下になると接着力が低下しますので、必要があれば両面テープおよび被接着面をドライヤーなどで温めてから施工してください。
- 付属のプライマーは塗装面を黄変させますので接着面以外はマスキングをし、はみ出したプライマーは速やかにアルコールなどで完全に拭き取ってください。
- ボディーコートされている車両は接着効果が十分に発揮できない場合があります。接着部分のボディーコートを剥離することをお奨めします。
- 両面テープの接着時は圧着を十分に行ってください。(目安5kgf/cm²)。尚、施工後24時間は洗車や高速走行は控えてください。

Front Bumper & Front Grille フロントバンパー & フロントグリル

■ フロントバンパー+グリルの取付け ■

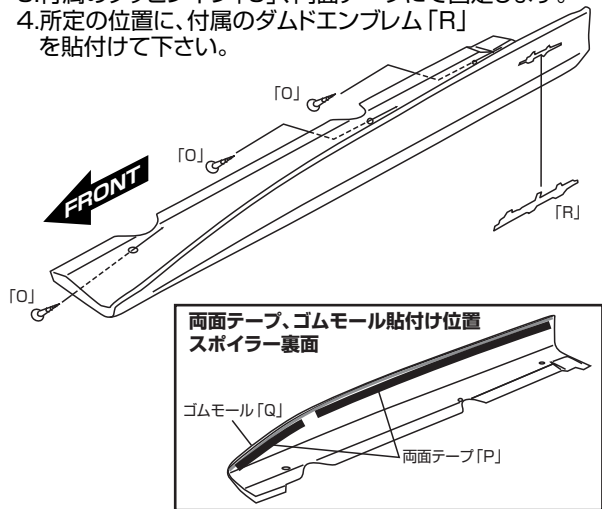
1. 純正部品 (バンパーなど) を取り外してください。(別図 a 参照)
2. フォグランプ、ダクト部のアミ、グリルインサート (別売) を必要に応じて取付けてください。(別図 b, c 参照)
3. 車体に、ボルト「K」、ワッシャー「B」「L」、ナット「M」にてステー②を取付けます。
4. ヘッドライト脇にクリップナット「N」を差込みます。(図:ヘッドライト部 参照)
5. フォグランプの結線をし、バンパーを取付けます。
純正の樹脂クリップ、付属のボルト「A」、ワッシャー「B」にて固定します。



構成部品表		
フロントバンパー + フロントグリル		
A	トラスボルト M6×20	8
B	ブレンワッシャー 大	8
C	トラスボルト M5×15	14
D	フランジナット M5	6
E	クリップナット SUS	8
F	アミ①	1
G	アミ②	1
H	アミ③	2
I	ステー① 硬質PS材	2
J	ステー② SUS	2
K	ボルト M6×15	2
L	スプリングワッシャー M6	2
M	フランジナット M6	2
N	クリップナット M6	2
サイドエクステンション		
O	タッピンねじ 4×15	6
P	両面テープ t1.2 2m	1
Q	ゴムモール 2.9m	1
R	ダムドデザインエンブレム	2
リアアンダースポイラー		
A	トラスボルト M6×20	4
B	ブレンワッシャー 大	6
P	両面テープ t1.2 2m	1
Q	ゴムモール 2.9m	1
M	フランジナット M6	2
S	リアアンダーステー	2
T	タッピンねじ 4×25	2
U	ダムドプレート	1
V	ボルト M6×15	2
W	カッターステー	6
グリルインサート		
X	クッションテープ 30cm	8
Y	トラスボルト M5×40	8
Z	グリルインサートステー	4

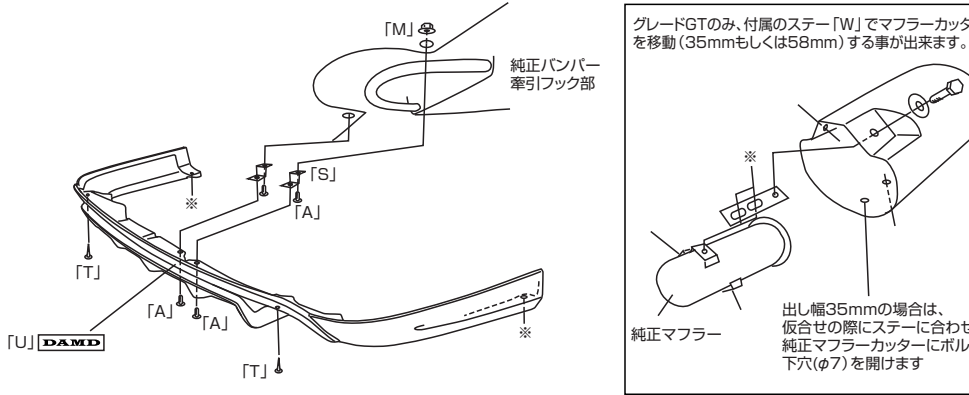
Side Extension T-1 サイドエクステンション T-1

- ### ■ サイドエクステンションの取付け ■
1. 仮合わせし、タッピンネジ「O」用の下穴 (3φ) を開けます。(左右計6箇所)
 2. サイドエクステンション裏面に、両面テープ「P」、ゴムモール「Q」を貼り付けます。
 3. 付属のタッピンネジ「O」、両面テープにて固定します。
 4. 所定の位置に、付属のダムドエンブレム「R」を貼付けて下さい。

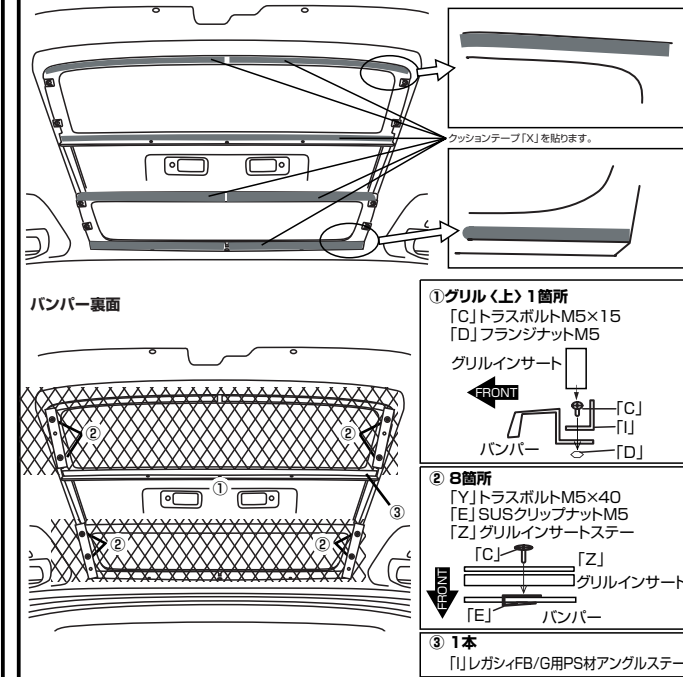


Rear Under Spoiler リアアンダースポイラー

- ### ■ リアアンダースポイラーの取付け ■
1. 仮合わせの際、取付け位置の確認をし、マフラー開口部に取付けビス用の下穴 (φ3) をあけます
 2. スポイラー裏面の所定の位置に両面テープ「P」、ゴムモール「Q」を貼り付けます
 3. 付属のステー「S」を純正バンパーの牽引フック部2箇所を付属のボルト「A」、ナット「M」にて固定します。
 4. スポイラーを、両面テープ、ボルト「A」、タッピンねじ「T」にて固定します。
 5. お好みにより付属のダムドプレートを貼付けてください。



Grille Insert グリルインサート



D Billet Emblem Dビレットエンブレム

- ### ■ Dビレットエンブレムの取付け ■
- グリルのうらからステー、ボルト、必要であればワッシャーを使用して取り付けます。

